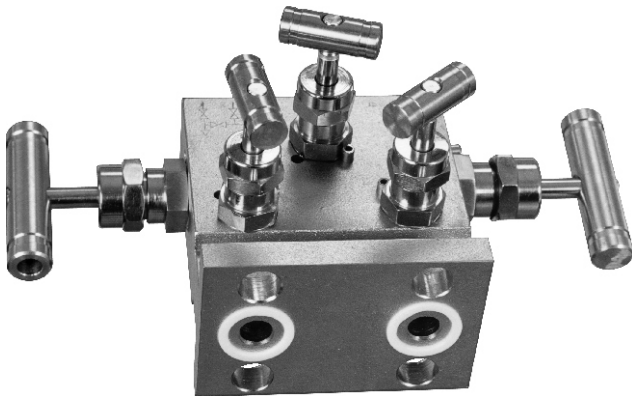
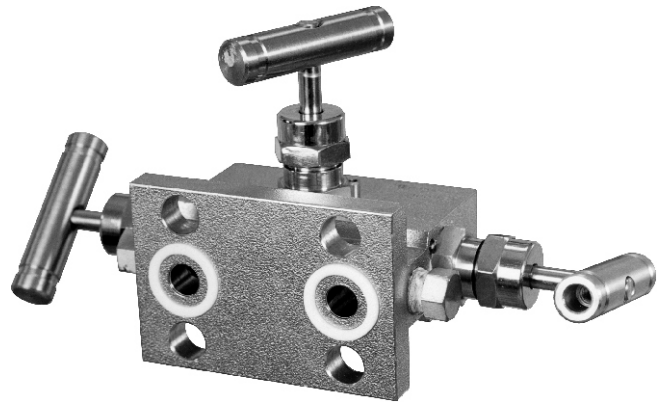


Robinetts manifolds VM-3 et VM-5

✓ Matériau du corps : acier (316 ss)



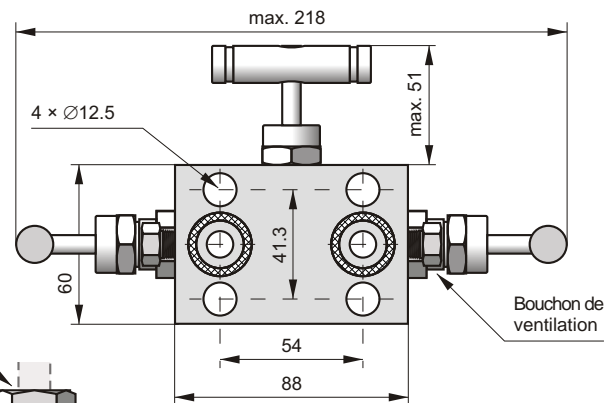
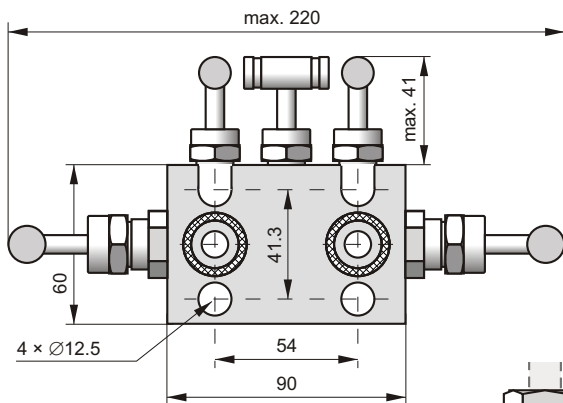
Robinet VM-5



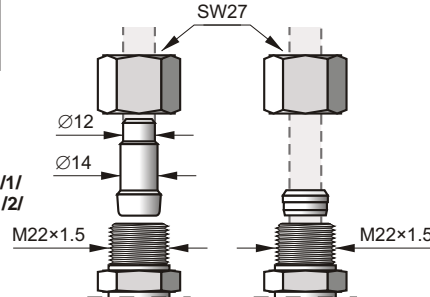
Robinet VM-3

Caractéristiques

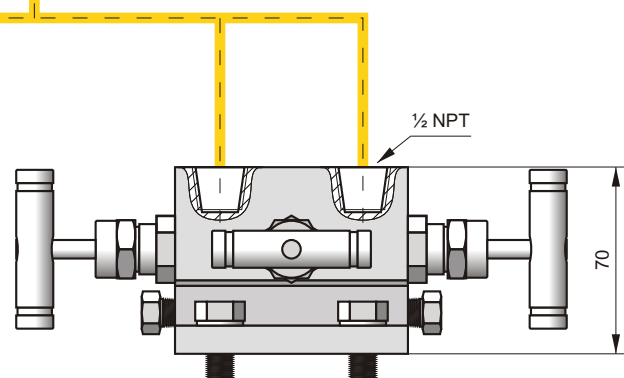
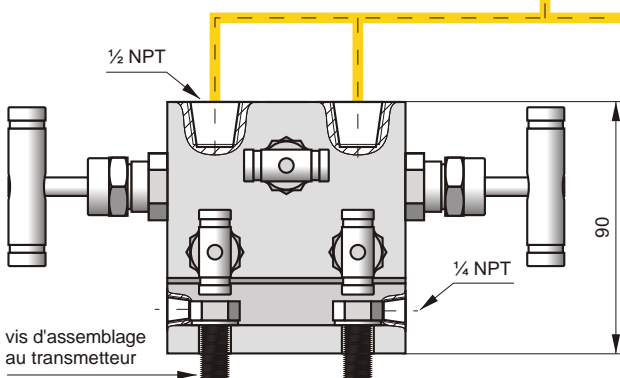
Les manifolds 3 et 5 robinets sont utilisés pour l'installation des transmetteurs de pression différentielle. Ils permettent de réaliser des opérations essentielles telles que la mise en service du transmetteur, la vérification du zéro dans les conditions de repos ou par mise à la pression atmosphérique. Le manifold 5 robinets permet également le raccordement sur le transmetteur d'un calibre de contrôle. Le VM3 et le VM5 sont de conception moderne légère. la grande précision de leur fabrication permet d'ouvrir et fermer facilement chaque robinet.



Raccord à souder pour ligne d'impulsion en acier inoxydable 316Lss /1/ /2/ ou en acier K11562



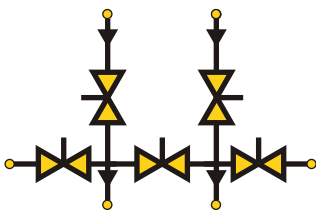
Raccord pour ligne d'impulsion, en acier inoxydable 316ss avec bague de serrage :
 Ø12 /3/
 Ø14 /4/



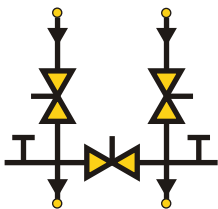
Paramètres techniques

- Pression maximum :** 400 bar
(selon le graphique)
- Garniture :** PTFE
ou graphite
- Corps :** 316ss
- Poids :** VM-3 1.8 kg
VM-5 2.54 kg
- Raccords :**
à l'installation : raccords ½ NPT
au transmetteur : espacement 54 mm

Connections

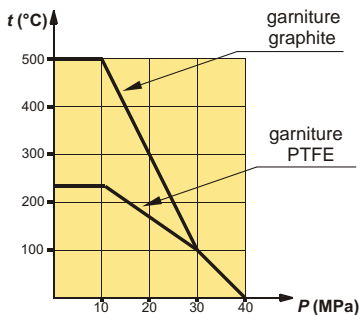


Manifold VM-5

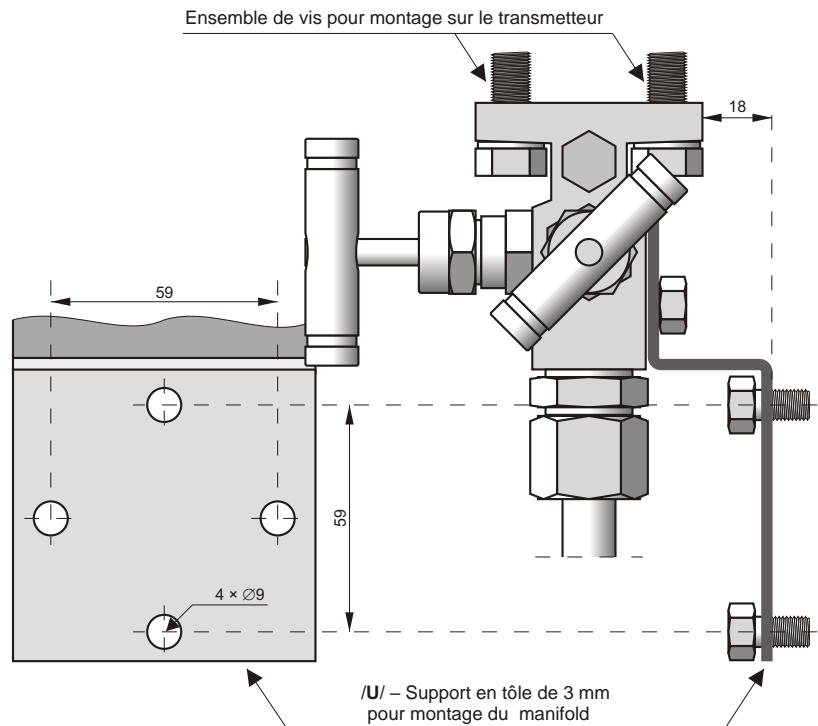


Manifold VM-3

Pression de service en fonction de la température

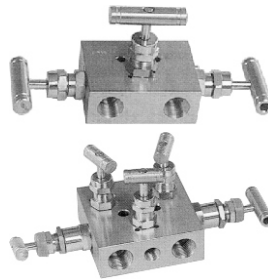


Exemple d'installation du VM-3 avec accessoires de montage

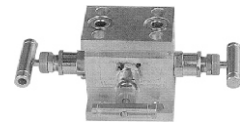


Versions spéciales

Versions R



Versions H



Recommandations concernant la sélection des robinets

Les garnitures de versions standard des robinets sont en Téflon, mais il existe une version spéciale avec garnitures en graphite. Cette version ne doit être utilisée que lorsque les robinets sont soumis une température de plus de 200°C.

Le manifold est fourni avec des joints pour orifices de type collet. Sur demande, il peut être fourni également un ensemble de vis M10 ou 7/16" (en acier inox) pour la fixation du transmetteur, des raccords pour les lignes d'impulsion et un support en tôle pour le montage du manifold sur la construction.

Spécification de commande

Robinetts manifolds:

3-robinets – **VM-3** / / /

5-robinets – **VM-5** / / / / /

Versions spéciales :

H – (seulement VM-3)

R –

Graphite – garniture graphite

Tien – robinet au contact de l'oxygène

Equipement optionnel – description :

Code

Produit

- | | |
|----------|--|
| A | Ensemble de vis M10 pour montage du transmetteur |
| B | Ensemble de vis 7/16" × 25 mm pour montage du transmetteur |
| C | Ensemble de vis 7/16" × 55 mm pour montage du transmetteur avec revêtement type COPLANAR |
| 1 | Ensemble de raccords à souder en acier inox (316ss) |
| 2 | Ensemble de raccords à souder en acier (K11562) |
| 3 | Ensemble de raccords Ø12 avec bague de serrage |
| 4 | Ensemble de raccords Ø14 avec bague de serrage |
| U | Support de montage du manifold |