

Détection de position pour l'hydraulique

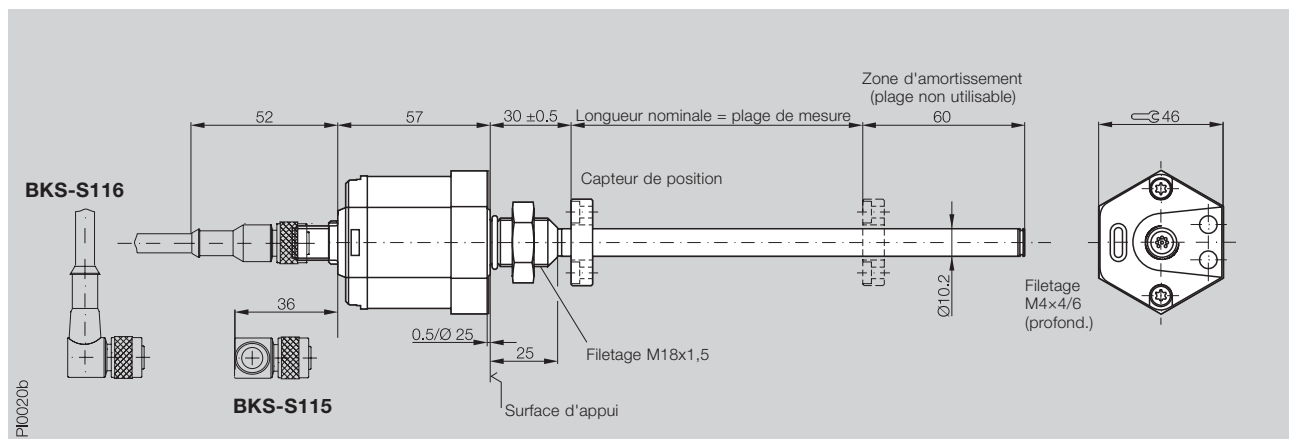
Capteurs de déplacement Micropulse avec 4 points de commutation programmables



Capteurs de déplacement Micropulse

... avec 4 points de commutation programmables

Série	BTL5 à tige
Interface du capteur de déplacement	F
Interface de l'unité de contrôle	numérique

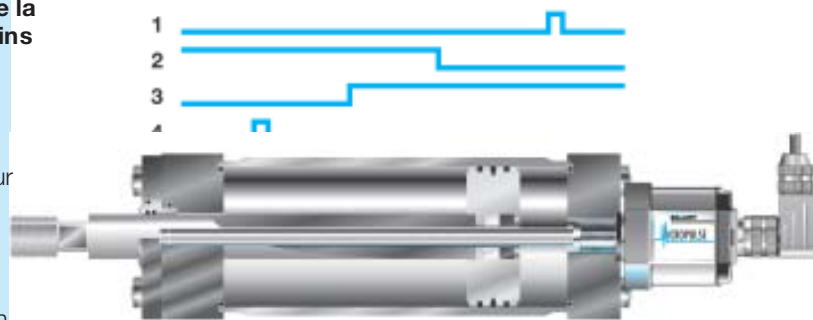


Symbolisation commerciale		BTL5-F100-M-_-_-B-S115
Signaux de sortie		4 sorties de commutation
Charge de courant max. par sortie		100 mA
Reproductibilité		±0,1 mm
Fréquence d'échantillonnage		f _{STANDARD} = 1 kHz = ≤ 1400 mm
Tension d'alimentation		24 V DC ±20 %
Consommation électrique à vide		≤ 100 mA
Température de service		-40...+85 °C
Température de stockage		-40...+100 °C
Affectation des broches	Broche 1	Came 1 ; sortie point de commutation (collecteur ouvert)
	Broche 2	Came 2 ; sortie point de commutation (collecteur ouvert)
	Broche 3	Came 3 ; sortie point de commutation (collecteur ouvert)
	Broche 4	Came 4 ; sortie point de commutation (collecteur ouvert)
	Broche 5	La ; entrée de programmation (active à l'état bas)
	Broche 6	GND
	Broche 7	+24 V DC
	Broche 8	Lb ; entrée de programmation (active à l'état bas)
Résistance aux chocs		100 g/6 ms selon CEI 60068-2-27
Vibrations		12 g, 10...2000 Hz selon CEI 60068-2-6
Résistance diélectrique		500 V (GND par rapport au boîtier)
Degré de protection selon CEI 60529		IP 67 (avec le connecteur IP 67 BKS-S... raccordé)
Matériau du boîtier		Alu anodisé / tube de protection en acier inoxydable 1.4571, bride en acier inoxydable, coulage de précision 1.3952
Fixation		Filetage M18x1,5, 3/4"-16UNF sur demande
Résistance à la pression		600 bar en cas de montage dans un vérin hydraulique
Mode de raccordement		Connecteurs
Longueurs nominales standard		25...4000 mm par pas de 5 mm

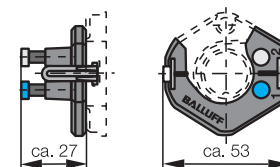
Détection de positions individualisées sur toute la course de séries de vérins standards

Avantages :

- aucune construction spéciale nécessaire pour les pistons et les tiges de piston
- aucun aimant permanent nécessaire entre les joints de piston
- programmation simple
- Gains en temps de réglages
- résolution et reproductibilité élevées
- Points de commutation librement programmables via dispositif de réglage ou entrées de programmation



Dispositif de réglage 115379 BTL5-A-EH01 pour la programmation des sorties



Balluff GmbH
Schurwaldstrasse 9
73765 Neuhausen a.d.F.
Allemagne
Téléphone +49 (0) 71 58/1 73-0
Télécopieur +49 (0) 71 58/50 10
E-mail: balluff@balluff.de

... autres capteurs de déplacement Micropulse dans le catalogue des capteurs de déplacement, sur le CD-ROM ou sur Internet.
■ www.micropulse.de



2 rue René Laennec 51500 Taissy France E-mail: hvssystem@hvssystem.com
Fax: 03 26 85 19 08, Tel : 03 26 82 49 29 Site web : www.hvssystem.com