

Totalisateurs mécanique

Compteur d'oscillations, mètreur et de nombre de tours

Affichage 5 digits, levier de remise à zéro

H 410, M 410, U 410, M 411, U 411



H 410 - Compteur d'oscillations



M 410 - Compteur mètreur



U 410 - Compteur de tours

Points forts

- Compteur d'oscillations, mètreur et de nombre de tours
- Additionnant
- Afficheur 5 digits
- Remise à zéro par levier

Caractéristiques mécaniques

Nombre de digits	5 digits
Hauteur des digits	7 mm
Repositionnement	Manuel par levier, levier à maintenir jusqu'à la position de repos
Température ambiante	0...+60 °C
Type de boîtier	Boîtier avec plaque de fixation
Couleur de boîtier	Gris
Dimensions L x H x P	106 x 64 x 45 mm
Dimensions de la plaque	120 x 64 mm
Fixation	Plaque avec 4 perçages
Poids	380 g
Matière	Boîtier : Hostaform POM gris Plaque de fixation : acier zingué

H 410

Fonction	Compteur d'oscillations
Afficheur	Chiffres blancs sur fond noir
Mode de comptage	Additionnant dans un sens 1 oscillation = 1
Axe d'entraînement	2 sorties d'axe, $\varnothing 7$ mm
Course d'oscillation	>38° et <60°
Levier d'oscillation	Position sur l'arbre réglable. Retour automatique à la position de repos.
Fréquence d'oscillation	≤500 oscillations/mn
Plage de mesure	99 999

M 410

Totalisateurs mécanique

Compteur d'oscillations, mètreur et de nombre de tours

Affichage 5 digits, levier de remise à zéro

H 410, M 410, U 410, M 411, U 411

Caractéristiques mécaniques

Fonction	Compteur mètreur
Afficheur	Chiffres blancs sur fond noir Digit décimal en rouge
Mode de comptage	Additionnant dans un sens, soustrayant dans sens l'autre. Voir les références commande.
Axe d'entraînement	2 sorties d'axe, $\varnothing 7$ mm
Vitesse de mesure	<200 m/min (avec roue de mesure)
Précision	1 dm, 1 cm
Plage de mesure	9999,9 m

M 411

Fonction	Compteur mètreur
Afficheur	Chiffres blancs sur fond noir Digit décimal en rouge
Mode de comptage	Additionnant dans un sens, soustrayant dans sens l'autre. Voir les références commande.
Axe d'entraînement	Central vers le bas, $\varnothing 7$ mm
Vitesse de mesure	<60 m/min
Précision	1 dm
Plage de mesure	9999,9 m

U 410

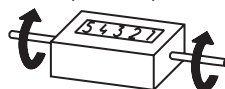
Fonction	Compteur de tours
Afficheur	Chiffres blancs sur fond noir
Mode de comptage	Additionnant dans un sens, soustrayant dans l'autre sens, 1 tour = 1
Axe d'entraînement	2 sorties d'axe, $\varnothing 7$ mm
Vitesse de rotation	≤ 3000 t/min
Plage de mesure	99 999

U 411

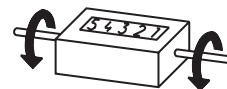
Fonction	Compteur de tours
Afficheur	Chiffres blancs sur fond noir
Mode de comptage	Additionnant dans un sens, soustrayant dans l'autre sens, 1 tour = 1
Axe d'entraînement	Central vers le bas, $\varnothing 7$ mm
Vitesse de rotation	≤ 1000 t/min
Plage de mesure	99 999

Sens d'oscillation et sens de rotation

H 410, M 410, U 410

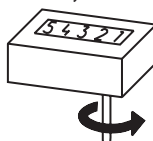


Sens de comptage I

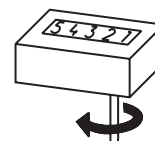


Sens de comptage II

M 411, U 411



Sens de comptage I



Sens de comptage II

Accessoires

Roues de mesure pour M 410, M 411

MR512.07A	Développement 50 cm, Aluminium strié
MR542.07D	Développement 50 cm, Hytrel TPE-E lisse
MR552.07A	Développement 50 cm, Vulkollan PUR lisse
MR562.07A	Développement 50 cm, caoutchouc noppé
MR592.07D	Développement 50 cm, Hytrel TPE-E strié

Totalisateurs mécanique

Compteur d'oscillations, mètreur et de nombre de tours

Affichage 5 digits, levier de remise à zéro

H 410, M 410, U 410, M 411, U 411

Références de commande

Compteur d'oscillations

H 410. 010 A 02

Affichage / Direction de la course

A 5 digits 99 999 / Sens I

B 5 digits 99 999 / Sens II

Comptage / Sortie d'axe

02 1 oscillation = 1 ; 2 sorties d'axe

Boîtier

A Boîtier gris

Repositionnement

010 Avec levier de remise à zéro

Compteur mètreur

M 411. 010 A 03

Affichage / Sens de rotation

C 5 digits 9999.9 / Sens I

D 5 digits 9999.9 / Sens II

Comptage / Sortie d'axe

03 2 tours = 10 = 1,0 m ; Sortie d'axe en dessous

Boîtier

A Boîtier gris

Repositionnement

010 Avec levier de remise à zéro

Compteur de tours

U 411. 010 A 01

Affichage / Sens de rotation

A 5 digits 99 999 / Sens I

B 5 digits 99 999 / Sens II

Comptage / Sortie d'axe

01 1 tour = 1 ; Sortie d'axe en dessous

Boîtier

A Boîtier gris

Repositionnement

010 Avec levier de remise à zéro

Compteur mètreur

M 410. 010

Affichage / Sens de rotation

C 5 digits 9999.9 / Sens I

D 5 digits 9999.9 / Sens II

E 5 digits 999,99 / Sens I

F 5 digits 999,99 / Sens II

G 5 digits 9999.95 / Sens I

H 5 digits 9999.95 / Sens II

Comptage / Sortie d'axe

02 1 tour = 10 = 1,0 m ;

2 sorties d'axe

03 2 tours = 10 = 1,0 m ;

2 sorties d'axe

04 5 tours = 10 = 1,0 m ;

2 sorties d'axe

06 5 tours = 100 = 1,0 m ;

2 sorties d'axe

07 2 tours = 100 = 1,0 m ;

2 sorties d'axe

Boîtier

A Boîtier gris

B Boîtier avec charnière

Repositionnement

010 Avec levier de remise à zéro

Compteur de tours

U 410. 010 A

Affichage / Sens de rotation

A 5 digits 99 999 / Sens I

B 5 digits 99 999 / Sens II

Comptage / Sortie d'axe

01 1 tour = 1 ; 2 sorties d'axe

02 1 tour = 10 ; 2 sorties d'axe

Boîtier

A Boîtier gris

Repositionnement

010 Avec levier de remise à zéro

Totalisateurs mécanique

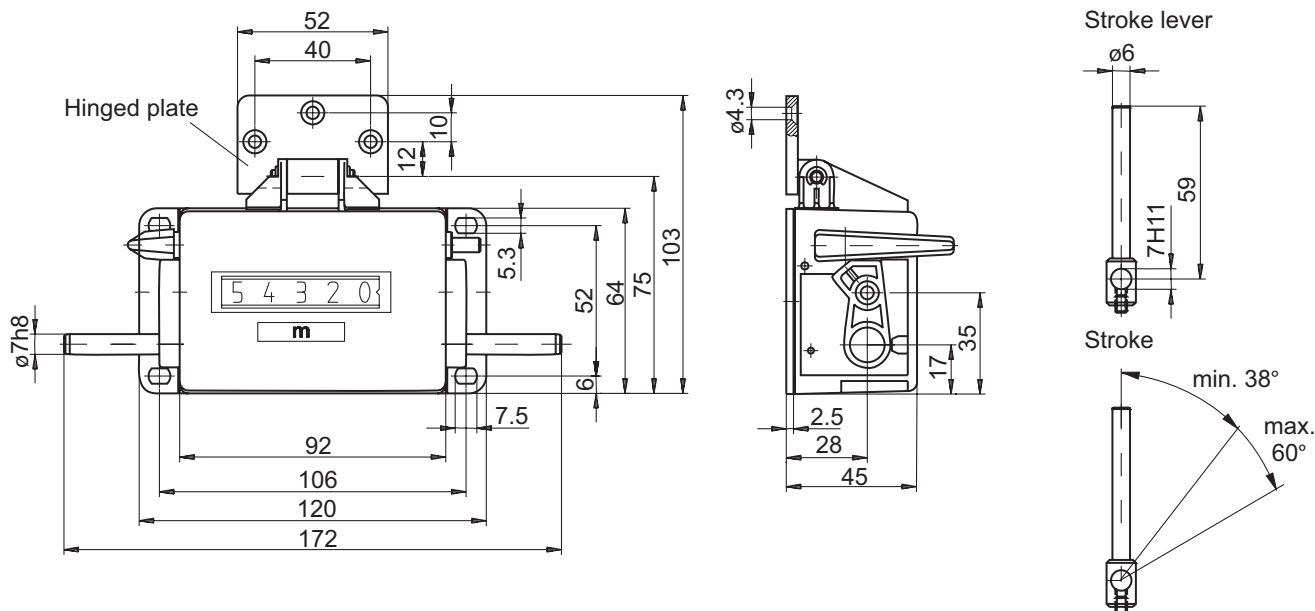
Compteur d'oscillations, mètreur et de nombre de tours

Affichage 5 digits, levier de remise à zéro

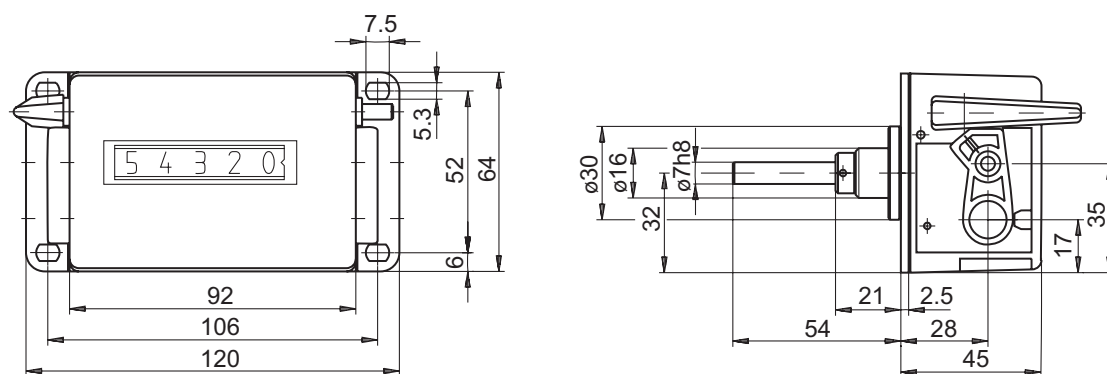
H 410, M 410, U 410, M 411, U 411

Dimension

H 410, M 410, U 410



M 411, U 411



Distribué par :



2 rue René Laennec 51500 Taissy France
Fax: 03 26 85 19 08, Tel : 03 26 82 49 29

Email : hvssystem@hvssystem.com
Site web : www.hvssystem.com