

Totalisateurs électronique

Petit compteurs d'impulsions et afficheurs de position

Affichage LCD, 8 digits

ISI30, ISI31, ISI32, ISI33



ISI30 - Totalisateur

Caractéristiques électriques

Alimentation	Batterie Lithium (durée 8 ans à 20 °C)
Afficheur	Affichage LCD, 7 segments
Affichage rétro-éclairé	24 VDC \pm 20 %, 50 mA
Nombre de digits	8 digits
Plage d'affichage	-9999999...+99999999
Hauteur des digits	8 mm
Repositionnement	Par touche et entrée électrique
Verrouillage touche	Oui, électriquement (Keylock)
Emission	DIN EN 61000-6-4
Choc	DIN EN 61000-6-2
Paramètre programmable	Mode de comptage
Conformité	UL/cULus

ISI30

Fonction	Comptage rapide et lent
Mode de comptage	Additionnant ou soustrayant
Commande	NPN, PNP, Contact sec, Tension 10...260 VAC/VDC

ISI31

Fonction	Entrée sens de comptage Compteur différentiel
Mode de comptage	INP A et INP B (Up/Down) INP A - INP B
Commande	NPN, PNP, Tension 10...260 VAC/VDC

ISI32

Fonction	Entrée sens de comptage
Mode de comptage	INP B et INP A (Up/Down)
Commande	Tension 10...260 VAC/VDC

Points forts

- ISI30 - Additionnant
- ISI31 - Additionnant et soustrayant, différentiel
- ISI32 - Additionnant et soustrayant
- ISI33 - Afficheur de position

Caractéristiques électriques

ISI33

Fonction	Afficheur de position
Mode de comptage	A 90° B - 2 voies déphasées x1 A 90° B - 2 voies déphasées x2
Commande	NPN, PNP

Caractéristiques mécaniques

Température ambiante	-10...+60 °C
Température de stockage	-20...+70 °C
Humidité relative	80 % sans condensation
Section maxi. fils	2,5 mm ² Fil AWG 12
Classe de protection DIN EN 60529	IP 65 avec joint
Type de boîtier	Encastrable
Couleur de boîtier	Gris foncé, RAL 7021
Dimensions L x H x P	48 x 24 x 48 mm
Profondeur	47,7 mm
Fixation	Par étrier ou par vis
Découpe	45 x 22,2 mm (+0,3)
Poids	50 g

Totalisateurs électronique

Petit compteurs d'impulsions et afficheurs de position

Affichage LCD, 8 digits

ISI30, ISI31, ISI32, ISI33

Aperçu des références

ISI30 - Additionnant

Sans rétro-éclairage	ISI30.010AA01	ISI30.012AA01	ISI30.013AA01
Avec rétro-éclairage	ISI30.010AB01	ISI30.012AB01	ISI30.013AB01
Version	NPN	PNP	AC/DC
Description	Comptage lent et rapide counting processes	Comptage lent et rapide counting processes	Comptage lent processes
Entrée INP A	Comptage rapide NPN 7 kHz	Comptage rapide PNP 12 kHz	Comptage lent AC/DC 30 Hz
Entrée INP B	Comptage lent NPN ou contact sec 30 Hz	Comptage lent NPN ou contact sec 30 Hz	Reset externe AC/DC –
Modes de comptage	Additionnant ou soustrayant	Additionnant ou soustrayant	Additionnant

ISI31 - Compteur additionnant / soustrayant / différentiel

Sans rétro-éclairage	ISI31.010AA01	ISI31.011AA01	ISI31.013AA01
Avec rétro-éclairage	ISI31.010AB01	ISI31.011AB01	ISI31.013AB01
Version	NPN	PNP	AC/DC
Description	Comptage rapide avec sens de comptage (Up/Down) ou différentiel	Comptage rapide avec sens de comptage (Up/Down) ou différentiel	Comptage lent différentiel counting
Entrées INP A, INP B	NPN, 7 kHz	PNP, 12 kHz	AC/DC, 30 Hz
Modes de comptage	Comptage avec sens INP A – Entrée de comptage INP B – Entrée Sens Différentiel INP A – Additionnant INP B – Soustrayant	Comptage avec sens INP A – Entrée de comptage INP B – Entrée Sens Différentiel INP A – Additionnant INP B – Soustrayant	Différentiel INP A – Additionnant INP B – Soustrayant

ISI32 - Compteur additionnant et soustrayant / ISI33 - Afficheur de position

Sans rétro-éclairage	ISI32.013AA01	ISI33.010AA01	ISI33.011AA01
Avec rétro-éclairage	ISI32.013AB01	ISI33.010AB01	ISI33.011AB01
Version	AC/DC	NPN	PNP
Description	Comptage lent avec sens de comptage processes	Afficheur de position pour codeur incrémental 2 voies déphasées de 90°	Afficheur de position pour codeur incrémental 2 voies déphasées de 90°
Entrée INP A	Entrée Sens AC/DC 30 Hz	Voie A NPN 3 kHz	Voie A PNP 6 kHz
Entrée INP B	Entrée de comptage AC/DC 30 Hz	Voie B NPN 3 kHz	Voie B PNP 6 kHz
Mode de comptage	Entrée + Sens de comptage	INP A 90° INP B x1 ou INP A 90° INP B x2	INP A 90° INP B x1 ou INP A 90° INP B x2

Totalisateurs électronique

Petit compteurs d'impulsions et afficheurs de position

Affichage LCD, 8 digits

ISI30, ISI31, ISI32, ISI33

Références de commande

ISI30.01 A 01

Afficheur
 A Sans rétro-éclairage
 B Avec rétro-éclairage

Exécution
 0 NPN 7 kHz, Contact 30 Hz
 2 PNP 12 kHz, Contact 30 Hz
 3 AC/DC 30 Hz

ISI31.01 A 01

Afficheur
 A Sans rétro-éclairage
 B Avec rétro-éclairage

Exécution
 0 NPN 7 kHz (Up/Down, A-B)
 1 PNP 12 kHz (Up/Down, A-B)
 3 AC/DC 30 Hz (A-B)

ISI32.01 3 A 01

Afficheur
 A Sans rétro-éclairage
 B Avec rétro-éclairage

Exécution
 3 AC/DC 30 Hz (Up/Down)

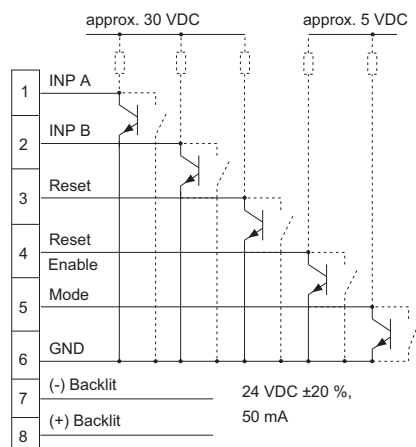
ISI33.01 1 A 01

Afficheur
 A Sans rétro-éclairage
 B Avec rétro-éclairage

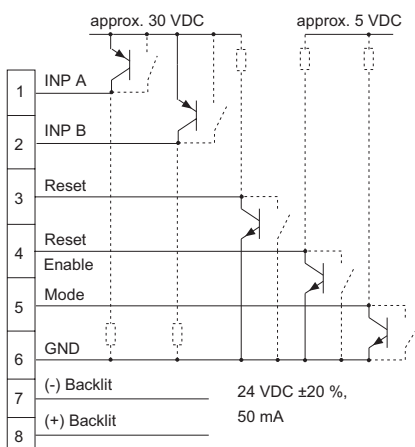
Exécution
 1 PNP 6 kHz (A 90° B)

Schéma de raccordement

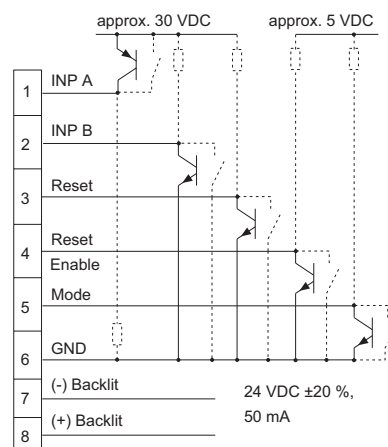
ISI30, ISI31, ISI33, DC, NPN



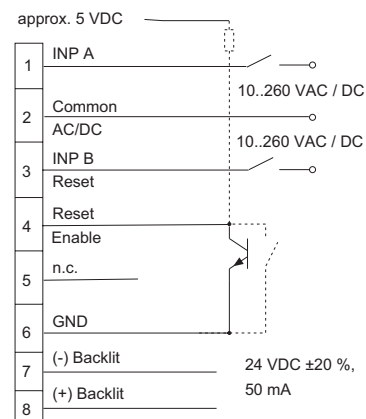
ISI31, ISI33, DC, PNP



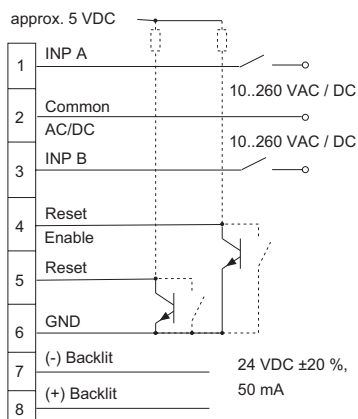
ISI30, DC, PNP



ISI30, AC/DC



ISI31, ISI32, AC/DC



Totalisateurs électronique

Petit compteurs d'impulsions et afficheurs de position

Affichage LCD, 8 digits

ISI30, ISI31, ISI32, ISI33

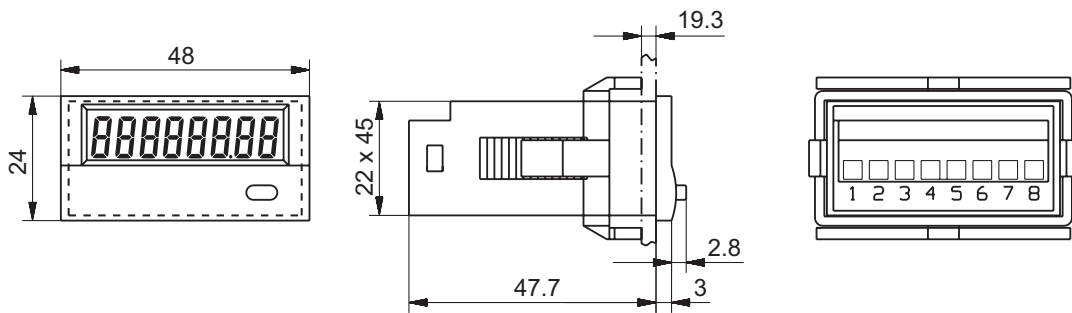
Niveaux électriques

Entrée NPN	Etage d'entrée Comparateur (pin 1+2)	Entrée AC/DC	Etage d'entrée Photocoupleur (pin 1+3)
Niveau bas	0...0,7 VDC	Niveau bas	0...2 VDC/VAC
Niveau haut	3...30 VDC	Niveau haut	10...260 VDC/VAC
Résistance d'entrée	1 MΩ	Résistance d'entrée	160 kΩ

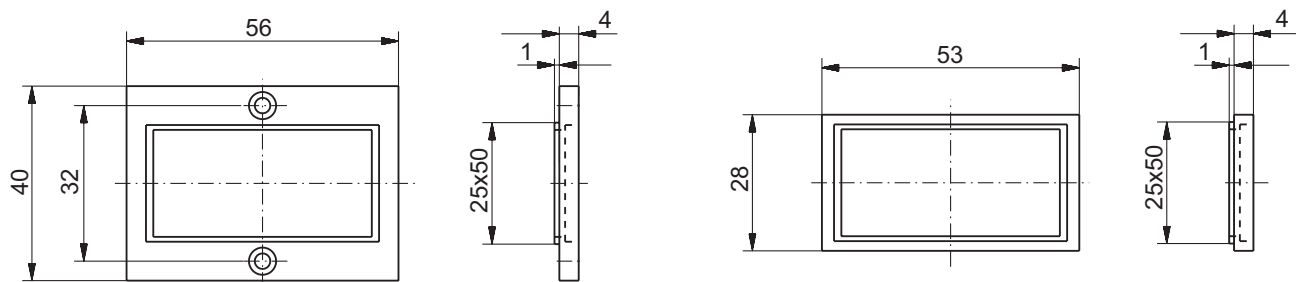
PNP	Comparateur (pin 1+2)	NPN	Pin 4, 5
Niveau bas	0...0,7 VDC	Niveau bas	0...0,7 VDC
Niveau haut	4...30 VDC	Niveau haut	3...5 VDC
Résistance d'entrée	100 kΩ	Résistance d'entrée	2.2 MΩ

Dimension

ISI30, ISI31, ISI32, ISI33



Cadres de fixation et étrier inclus



Distribué par :



2 rue René Laennec 51500 Taissy France
 Fax: 03 26 85 19 08, Tel : 03 26 82 49 29

Email : hvssystem@hvssystem.com
 Site web : www.hvssystem.com