

Compteurs électronique à présélections

1 présélection, fonctions horaire et temporisateur

Affichage LED, 5 digits, programmable

NE210



NE210 - Compteur LED à présélection

Points forts

- Compteur à 1 présélection
- Afficheur 5 digits
- Mode de fonctionnement, valeur de positionnement, facteur de conversion programmables
- Raccordement : entrée codeur incrémental ou capteurs analogiques
- Compteur horaire avec 4 résolutions horaires
- Relais temporisé avec retard à l'enclenchement et au déclenchement
- Fonctionne également en compteur horaire

Caractéristiques électriques

Alimentation	22...50 VAC (50/60 Hz) 85...265 VAC (50/60 Hz) 24 VDC \pm 10 %
Consommation	5 VA, 5 W
Source auxiliaire	24 VDC \pm 20 % / 100 mA
Afficheur	Affichage LED, 7 segments
Nombre de digits	5 digits
Hauteur des digits	7,6 mm
Fonction	Compteur à présélection Cpt. principal à 1 présélection
Facteur de conversion	0.001...99.999
Mode de comptage	Additionnant ou soustrayant Différentiel A - B Somme A + B 1 voie A + sens B - Up/Down A 90° B - 2 voies déphasées
Fréquence de comptage	15 Hz, 10 kHz
Mode de fonctionnement	Compteur, Compteur horaire, relais temporisé
Mémoire	>10 ans par EEPROM
Repositionnement	Par touche, entrée électrique ou automatique
Sorties statiques	Transistor NPN / PNP
Sorties relais	Contact inverseur
Temps de passage	0,01...99,99 s
Conformité DIN EN 61010-1	Classe de protection II Surtension catégorie II Degré de pollution 2
Emission	DIN EN 61000-6-4
Choc	DIN EN 61000-6-2
Paramètre programmable	Mode de fonctionnement Entrées de comptage Facteur de conversion Mode de comptage Fonction Timer

Caractéristiques électriques

Conformité	Certification UL/E63076
------------	-------------------------

Caractéristiques mécaniques

Température ambiante	0...+50 °C
Température de stockage	-20...+70 °C
Humidité relative	80 % sans condensation
Raccordement	Connecteur débrochable à vis
Section maxi. fils	1,5 mm ²
Classe de protection DIN EN 60529	IP 65 avec joint
Utilisation / Clavier	Face avant avec touches
Type de boîtier	Encastrable
Dimensions L x H x P	48 x 48 x 108 mm
Profondeur	108 mm
Fixation	Par étrier
Découpe	45 x 45 mm (+0,6)
Matière	Boîtier : Makrolon 6485 (PC) Face avant : polyester
Poids	150 g

Compteurs électronique à présélections

1 présélection, fonctions horaire et temporisateur

Affichage LED, 5 digits, programmable

NE210

Références de commande

NE210.0 **AXA1**

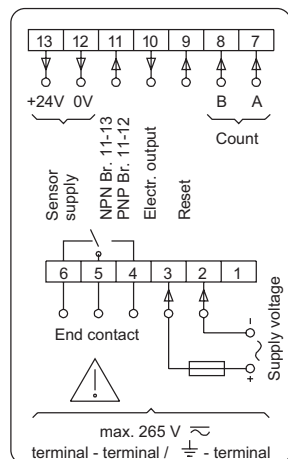
- Alimentation**
- 1 22...50 VAC
 - 2 85...265 VAC
 - 3 24 VDC
- Sorties**
- 1 Sortie relais
 - 2 Relais, sortie statique PNP
 - 3 Relais, sortie statique NPN
 - 4 Sans relais, sortie statique PNP

Accessoires

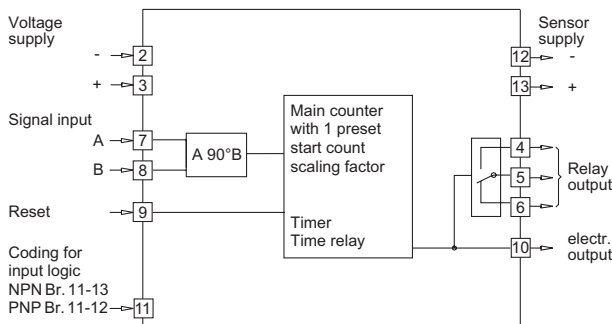
Plaque d'adaptation

Z 118.033	Plaque d'adaptation avec fixation par vis, Dimensions 60 x 75 mm
Z 118.034	Plaque d'adaptation avec fixation par étrier, Dimensions 53,2 x 53,2 mm
Z 118.035	Plaque d'adaptation avec fixation par étrier, Dimensions 60 x 75 mm

Schéma de raccordement



Synoptique



Niveaux électriques

Entrées sur photocoupleur

Entrée de commande PNP / NPN

Entrée de comptage

Courant de commande 9...16 mA
 Courant de désactivation <0,5 mA
 Résistance d'entrée 1,65 kΩ

Entrée de repositionnement

Courant de commande 5...8 mA
 Courant de désactivation <0,5 mA
 Résistance d'entrée 3,3 kΩ

Sortie relais

Pouvoir de coupure 250 VAC / 110 VDC
 Courant max. 1 A
 Puissance max. 150 VA / 30 W
 Temps de réponse 5 ms

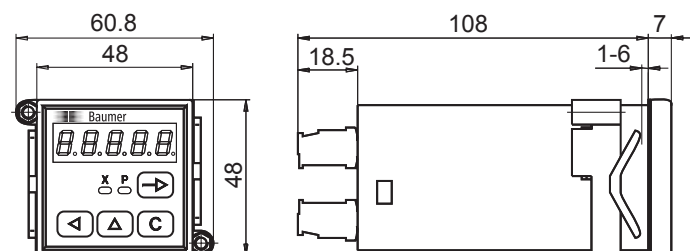
Sortie statiques PNP

Tension 24 VDC ±20%
 Courant max. 10 mA (en AC)
 50 mA (en DC)

Sortie statiques NPN

Tension max. 35 V
 Courant max. 50 mA

Dimension



Distribué par :



2 rue René Laennec 51500 Taissy France
 Fax: 03 26 85 19 08, Tel : 03 26 82 49 29

Email : hvssystem@hvssystem.com
 Site web : www.hvssystem.com