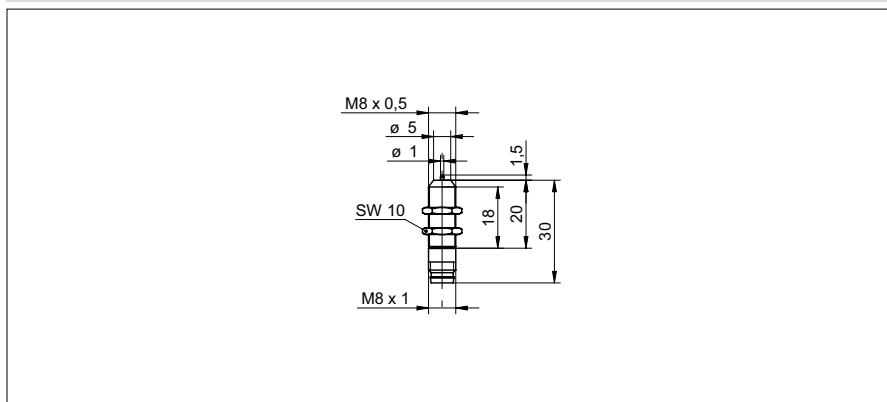


Commutateurs de précision My-Com

MY-COM A

Exemple de dessin d'encombrement



Données générales

| | |
|---|-----------------|
| Reproductibilité | < 0,001 mm |
| Course mécanique avant contact / Course mécanique après contact | - / env. 1,5 mm |

Données électriques

| | |
|--------------------------------|----------------------------|
| Tension continue max. | 15 VDC |
| Courant de commutation DC max. | 2 mA |
| Tension alternative max. | 24 VAC |
| Courant de commutation AC max. | 50 mA |
| Circuit de sortie | A ouverture (NC) mécanique |

Données mécaniques

| | |
|---------------------|-------------------------------------|
| Pointe de contact | Oxyde de zirconium ZrO ₂ |
| Dimensions | 8 mm |
| Matériau du boîtier | Laiton nickelé |

Conditions ambiantes

| | |
|-------------------------------|----------------|
| Température de fonctionnement | -20 ... +75 °C |
| Classe de protection | IP 50 |

Exemple d'image



| Référence de commande | Force de pression | Longueur du boîtier | Versión de raccordement |
|------------------------|-------------------|---------------------|-------------------------|
| MY-COM A100/80 | 100 cN | 20 mm | Câble, 80 cm |
| MY-COM A100/S35 | 100 cN | 30 mm | Connecteur M8 |
| MY-COM A30/80 | 30 cN | 20 mm | Câble, 80 cm |
| MY-COM A30/S35 | 30 cN | 30 mm | Connecteur M8 |
| MY-COM A50/80 | 50 cN | 20 mm | Câble, 80 cm |
| MY-COM A50/S35 | 50 cN | 30 mm | Connecteur M8 |
| MY-COM A75/80 | 75 cN | 20 mm | Câble, 80 cm |
| MY-COM A75/S35 | 75 cN | 30 mm | Connecteur M8 |

Distribué par :



2 rue René Laennec 51500 Taissy France
Fax: 03 26 85 19 08, Tel : 03 26 82 49 29

Email : hvssystem@hvssystem.com
Site web : www.hvssystem.com