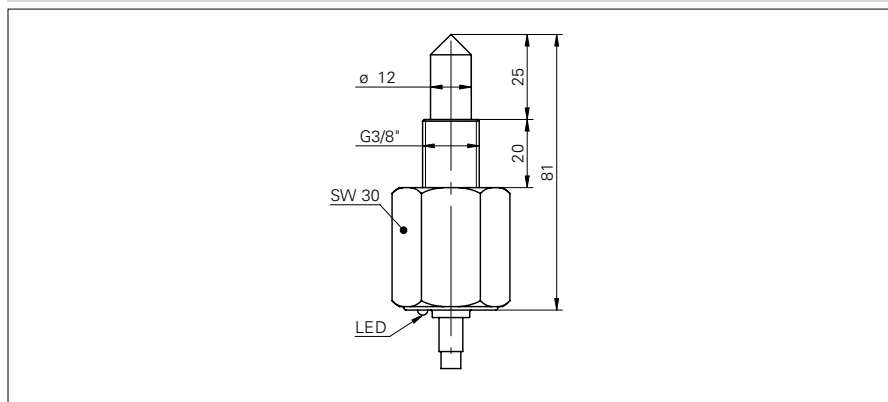


Détecteurs de niveaux et de fuites

FFAK 17 (version standard)

Exemple de dessin d'encombrement



Données générales

Fonction	Détecteur de niveaux
Source lumineuse	Diode IR pulsée
Pression nominale (pointe de contact)	10 bar
Indication sortie	LED jaune
Réglage sensibilité	non
Longueur d'ondes	880 nm

Données électriques

Plage de tension +Vs	10 ... 30 VDC
Consommation max.	15 mA
Tension résiduelle Vd	< 2 VDC
Fonction de commutation	contact à fermeture (NO)
Courant de sortie	< 200 mA
Protégé contre courts-circuits	non
Protégé contre inversion polarité	oui, Vs vers GND

Données mécaniques

Largeur / Diamètre	30 mm
Hauteur / Longueur	81 mm
thread	G 3/8»
Forme du boîtier	cylindrique
Matériau pointe de contact	Polysulfon
Matériau du boîtier	Polysulfon
Version de raccordement	Câble 3-pôles, 2 m

Conditions ambiantes

Température de fonctionnement	0 ... +65 °C
Classe de protection	IP 67

Référence de commande

FFAK 17NTD1001/L
FFAK 17PTD1001/L

Circuit de sortie

NPN
PNP

Distribué par :



2 rue René Laennec 51500 Taissy France
Fax: 03 26 85 19 08, Tel : 03 26 82 49 29

Email : hvssystem@hvssystem.com
Site web : www.hvssystem.com

Exemple d'image

