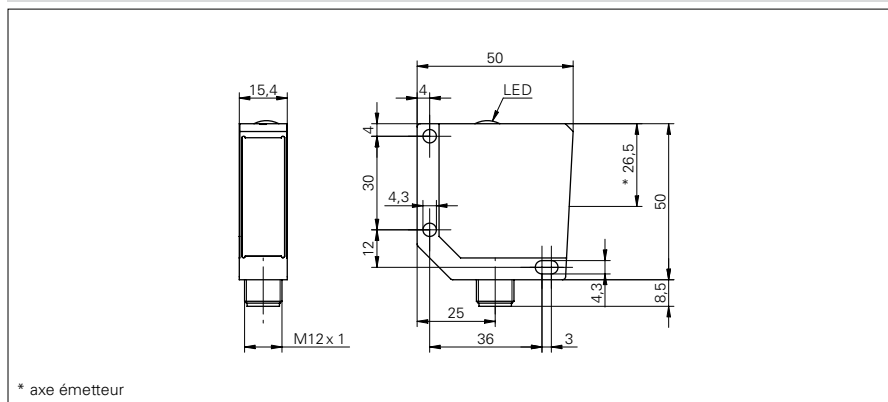


Barrières réflex

FPDM 16 (version standard)

Exemple de dessin d'encombrement



Données générales

| | |
|-----------------------------------|----------------------------------|
| Fonction | Barrière réflex |
| Source lumineuse | Diode lumière rouge, pulsée |
| Portée de service S_b | 7,3 m |
| Limite de portée S_n | 8,5 m |
| Filtre de polarisation | oui |
| Indication encrassement / réglage | Indication réception clignotante |
| Indication réception | LED jaune |
| Longueur d'ondes | 660 nm |
| Suppression influence réciproque | oui |

Données électriques

| | |
|------------------------------------|---------------|
| Temps d'activation / désactivation | < 1 ms |
| Plage de tension +Vs | 10 ... 30 VDC |
| Consommation max. | 36 mA |
| Courant absorbé moyen | 26 mA |
| Tension résiduelle V_d | < 1,8 VDC |
| Fonction de commutation | claire/sombre |
| Courant de sortie | < 200 mA |
| Protégé contre courts-circuits | oui |
| Protégé contre inversion polarité | oui |

Données mécaniques

| | |
|----------------------|--------------------------|
| Largeur / Diamètre | 15,4 mm |
| Hauteur / Longueur | 50 mm |
| Profondeur | 50 mm |
| Forme du boîtier | parallélépipédique |
| Matériau du boîtier | Zinc moulé sous pression |
| Face avant (optique) | PMMA |

Conditions ambiantes

| | |
|-------------------------------|----------------|
| Température de fonctionnement | -25 ... +65 °C |
| Classe de protection | IP 67 |

Exemple d'image



Barrières réflex

FPDM 16 (version standard)

| Référence de commande | Version de raccordement | Circuit de sortie | Réglage sensibilité |
|-----------------------|-------------------------|-------------------|-------------------------|
| FPDM 16N5101 | Câble 4-pôles, 2 m | NPN | non |
| FPDM 16N5101/S14 | Connecteur M12 4-pôles | NPN | non |
| FPDM 16N5105 | Câble 4-pôles, 2 m | NPN | potentiomètre, 10 tours |
| FPDM 16N5105/S14 | Connecteur M12 4-pôles | NPN | potentiomètre, 10 tours |
| FPDM 16P5101 | Câble 4-pôles, 2 m | PNP | non |
| FPDM 16P5101/S14 | Connecteur M12 4-pôles | PNP | non |
| FPDM 16P5105 | Câble 4-pôles, 2 m | PNP | potentiomètre, 10 tours |
| FPDM 16P5105/S14 | Connecteur M12 4-pôles | PNP | potentiomètre, 10 tours |

Distribué par :



2 rue René Laennec 51500 Taissy France
Fax: 03 26 85 19 08, Tel : 03 26 82 49 29

Email : hvssystem@hvssystem.com
Site web : www.hvssystem.com