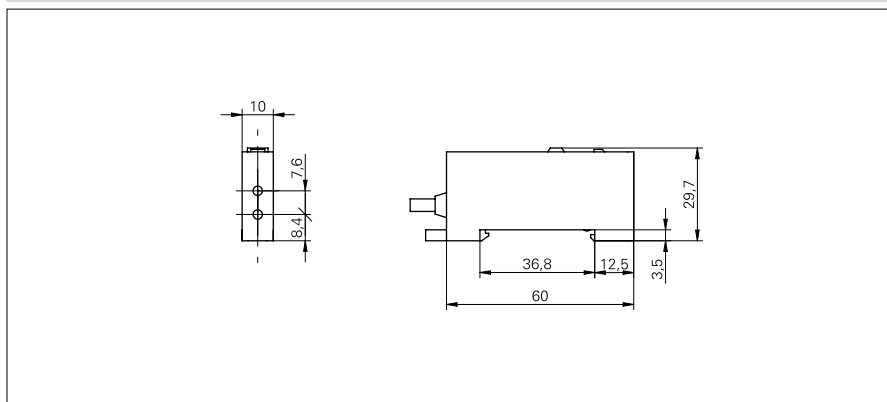


## FWDK 10U84Y0

## Dessin d'encombrement



## Données générales

Portée de service Sb (FSE 200C1002)	90 mm
Portée Tw (FUE 200C1003)	25 mm
Source lumineuse	Diode lumière rouge, pulsée
Indication encrassement / réglage	LED rouge
Indication sortie	LED verte
Réglage	potentiomètre
Résolution	0,3 ... 6 % (Full Scale)
Longueur d'ondes	680 nm

## Données électriques

Temps d'activation / désactivation	1 ... 50 ms (réglable)
Plage de tension +Vs	10,8 ... 26,4 VDC
Consommation max.	40 mA
Circuit de sortie	analogique 1 ... 5 VDC
Résistance de charge	> 10 kOhm
Protégé contre courts-circuits	oui
Protégé contre inversion polarité	oui

## Données mécaniques

Largeur / Diamètre	10 mm
Hauteur / Longueur	29,7 mm
Profondeur	60 mm
Forme du boîtier	parallélépipédique
Matériau du boîtier	Polycarbonate/ABS
Version de raccordement	Câble, 2 m

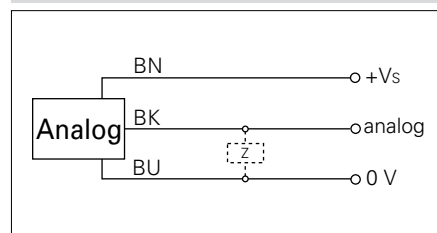
## Conditions ambiantes

Température de fonctionnement	-20 ... +60 °C
Classe de protection	IP 40

## Photo



## Schéma de raccordement



Distribué par :



2 rue René Laennec 51500 Taissy France  
 Fax: 03 26 85 19 08, Tel : 03 26 82 49 29

Email : hvssystem@hvssystem.com  
 Site web : www.hvssystem.com