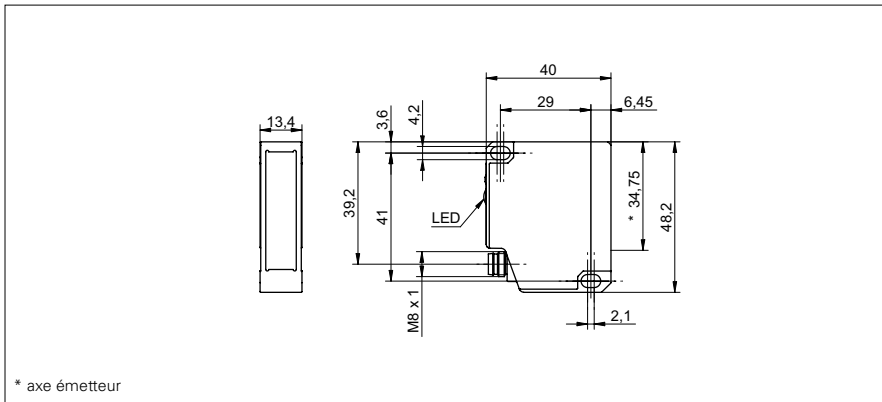


Détecteurs de mesure de distances

OADM 13 (Laser, interface RS485)

Exemple de dessin d'encombrement



Données générales

Réglage	non
Indication de fonctionnement	LED verte
Source lumineuse	Diode laser rouge, pulsée
Longueur d'ondes	650 nm
Classe laser	2
Indication alarme	LED rouge

Distance de mesure Sd = 50 ... 350 mm

Résolution	0,05 ... 0,4 mm
------------	-----------------

Distance de mesure Sd = 50 ... 550 mm

Résolution	0,09 ... 1,15 mm
------------	------------------

Données électriques

Temps d'activation / désactivation	< 0,9 ms
Plage de tension +Vs	12 ... 28 VDC
Consommation max.	80 mA
Circuit de sortie	RS 485
Baud	38400, réglable
Protégé contre courts-circuits	oui
Protégé contre inversion polarité	oui, Vs vers GND

Données mécaniques

Largeur / Diamètre	13,4 mm
Hauteur / Longueur	48,2 mm
Profondeur	40 mm
Forme du boîtier	parallélépipédique
Matériau du boîtier	Aluminium
Face avant (optique)	verre
Version de raccordement	Connecteur M8 4-pôles

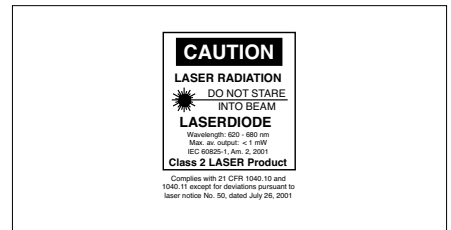
Conditions ambiantes

Température de fonctionnement	0 ... +50 °C
Classe de protection	IP 67

Exemple d'image



Mise en garde



Détecteurs de mesure de distances

OADM 13 (Laser, interface RS485)

Référence de commande	Distance de mesure Sd	Forme du faisceau	Dérive de linéarité	Largeur du faisceau	Hauteur du faisceau	Diamètre du faisceau
OADM 13S6475/S35A	50 ... 350 mm	point	$\pm 0,18 \dots \pm 1,2$ mm	-	-	1 mm
OADM 13S6480/S35A	50 ... 550 mm	point	$\pm 0,03 \dots \pm 3,5$ mm	-	-	1 mm
OADM 13S6575/S35A	50 ... 350 mm	ligne	$\pm 0,18 \dots \pm 1,2$ mm	2 mm	4 ... 9 mm	-
OADM 13S6580/S35A	50 ... 550 mm	ligne	$\pm 0,3 \dots \pm 3,5$ mm	2 mm	4 ... 13 mm	-

Distribué par :



2 rue René Laennec 51500 Taissy France
 Fax: 03 26 85 19 08, Tel : 03 26 82 49 29

Email : hvssystem@hvssystem.com
 Site web : www.hvssystem.com