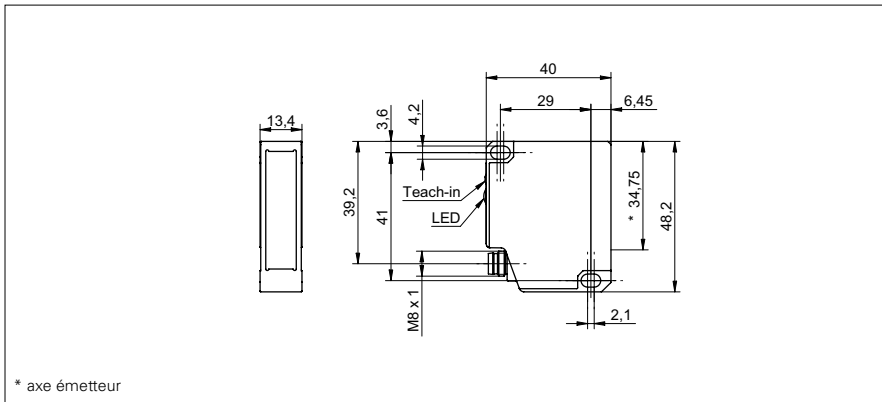


## Détecteurs de mesure de distances

## OADM 13 (Laser, sortie de courant)

### Exemple de dessin d'encombrement



### Données générales

Réglage	Teach-in: Touche / ext.
Indication de fonctionnement	LED verte
Indication alarme / encrassement	LED rouge/ LED rouge clign.
Source lumineuse	Diode laser rouge, pulsée
Longueur d'ondes	650 nm
Classe laser	2
Suppression impulsions parasites	< 30 ms

### Distance de mesure Sd = 50 ... 350 mm

Distance entre limites Teach-in	> 5 mm
Résolution	0,01 ... 0,4 mm
Dérive de linéarité	± 0,05 ... ± 1,2 mm

### Distance de mesure Sd = 50 ... 550 mm

Distance entre limites Teach-in	> 10 mm
Résolution	0,01 ... 1,1 mm
Dérive de linéarité	± 0,08 ... ± 3,5 mm

### Données électriques

Plage de tension +Vs	12 ... 28 VDC
Consommation max.	100 mA
Circuit de sortie	analogique
Signal de sortie	4 ... 20 mA
Résistance de charge	< (+Vs - 6 V) / 0,02 A
Protégé contre courts-circuits	oui
Protégé contre inversion polarité	oui, Vs vers GND

### Distance de mesure Sd = 50 ... 350 mm

Temps d'activation / désactivation	< 0,9 ms
------------------------------------	----------

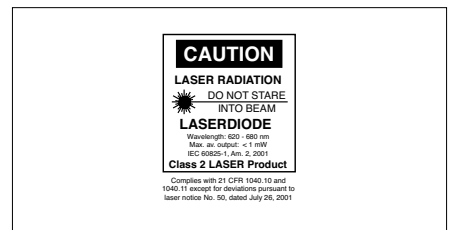
### Distance de mesure Sd = 50 ... 550 mm

Temps d'activation / désactivation	< 1,5 ms
------------------------------------	----------

### Exemple d'image



### Mise en garde



### Remarques

Le temps d'activation / de désactivation est automatiquement augmenté jusqu'à un maximum de 3 ms (OADM 13x6x75/S35A), respectivement de 5 ms (OADM 13x6x80/S35A), pour des objets présentant un degré de réflexion < 10 %.

Les mesures manquantes ne sont pas validées jusqu'à concurrence de 30 cycles (30 ms). Durant cette période, la sortie analogique conserve sa valeur.

## Détecteurs de mesure de distances

## OADM 13 (Laser, sortie de courant)

### Données mécaniques

Largeur / Diamètre	13,4 mm
Hauteur / Longueur	48,2 mm
Profondeur	40 mm
Forme du boîtier	parallélépipédique
Matériau du boîtier	Aluminium
Face avant (optique)	verre
Version de raccordement	Connecteur M8 4-pôles

### Conditions ambiantes

Température de fonctionnement	0 ... +50 °C
Classe de protection	IP 67

Référence de commande	Distance de mesure Sd	Forme du faisceau	Largeur du faisceau	Hauteur du faisceau	Diamètre du faisceau
<b>OADM 13I6475/S35A</b>	50 ... 350 mm	point	-	-	1 mm
<b>OADM 13I6480/S35A</b>	50 ... 550 mm	point	-	-	1 mm
<b>OADM 13I6575/S35A</b>	50 ... 350 mm	ligne	2 mm	4 ... 9 mm	-
<b>OADM 13I6580/S35A</b>	50 ... 550 mm	ligne	2 ... 1 mm	4 ... 11 mm	-

Distribué par :



2 rue René Laennec 51500 Taissy France  
 Fax: 03 26 85 19 08, Tel : 03 26 82 49 29

Email : [hvssystem@hvssystem.com](mailto:hvssystem@hvssystem.com)  
 Site web : [www.hvssystem.com](http://www.hvssystem.com)