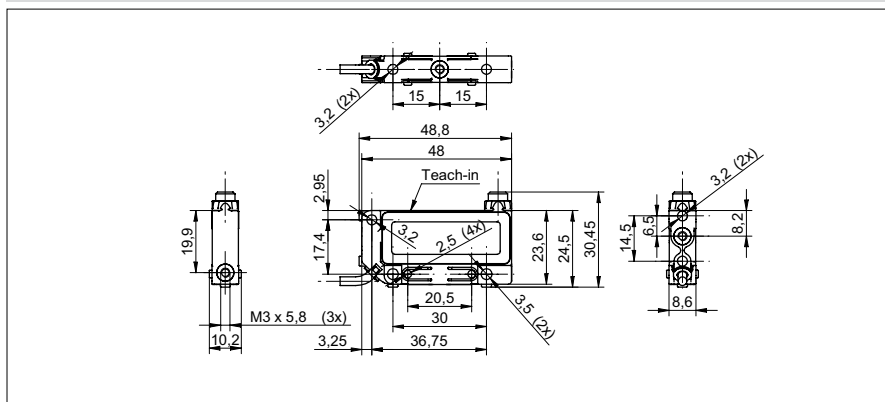


## Détecteurs de mesure de distances

### UNDK 09

#### Exemple de dessin d'encadrement



#### Données générales

Plage de détection Sd	30 ... 200 mm
Plage de détection valeur initiale Sdc	30 ... 200 mm
Plage de détection valeur finale Sde	30 ... 200 mm
Reproductibilité	< 0,5 mm
Résolution	< 0,3 mm
Fréquence sonore	380 kHz
Temps d'activation ton	< 35 ms
Temps de désactivation toff	< 35 ms
Aide de réglage	LED clignotante
Indication réception	LED jaune / LED rouge
Dérive en température	< 2 % de distance d'objet So
Réglage	Teach-in

#### Données électriques

Plage de tension +Vs	15 ... 30 VDC
Consommation max.	35 mA
Circuit de sortie	Sortie de tension
Signal de sortie	0 ... 10 V / 10 ... 0 V
Courant de sortie	< 15 mA
Ondulation résiduelle	< 10 % Vs
Protégé contre courts-circuits	oui
Protégé contre inversion polarité	oui

#### Données mécaniques

Largeur / Diamètre	8,6 mm
Hauteur / Longueur	48,8 mm
Profondeur	30,5 mm
Forme du boîtier	parallélépipédique
Matériau du boîtier	PA 12

#### Conditions ambiantes

Température de fonctionnement	0 ... +60 °C
Classe de protection	IP 67

#### Référence de commande

**UNDK 09U6914**
**UNDK 09U6914/KS35A**

#### Version de raccordement

Câble PUR 4 x 0,08, 2 m

Connecteur déporté M8, L=200 mm

#### Exemple d'image

