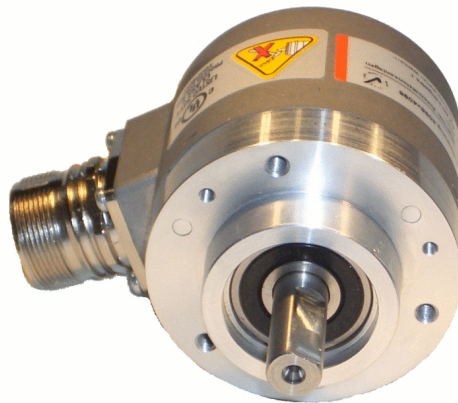


Codeur d'ecart angulaire absolu multiturn

AA626

4096 x 4096 Impulsion multiturn SSI



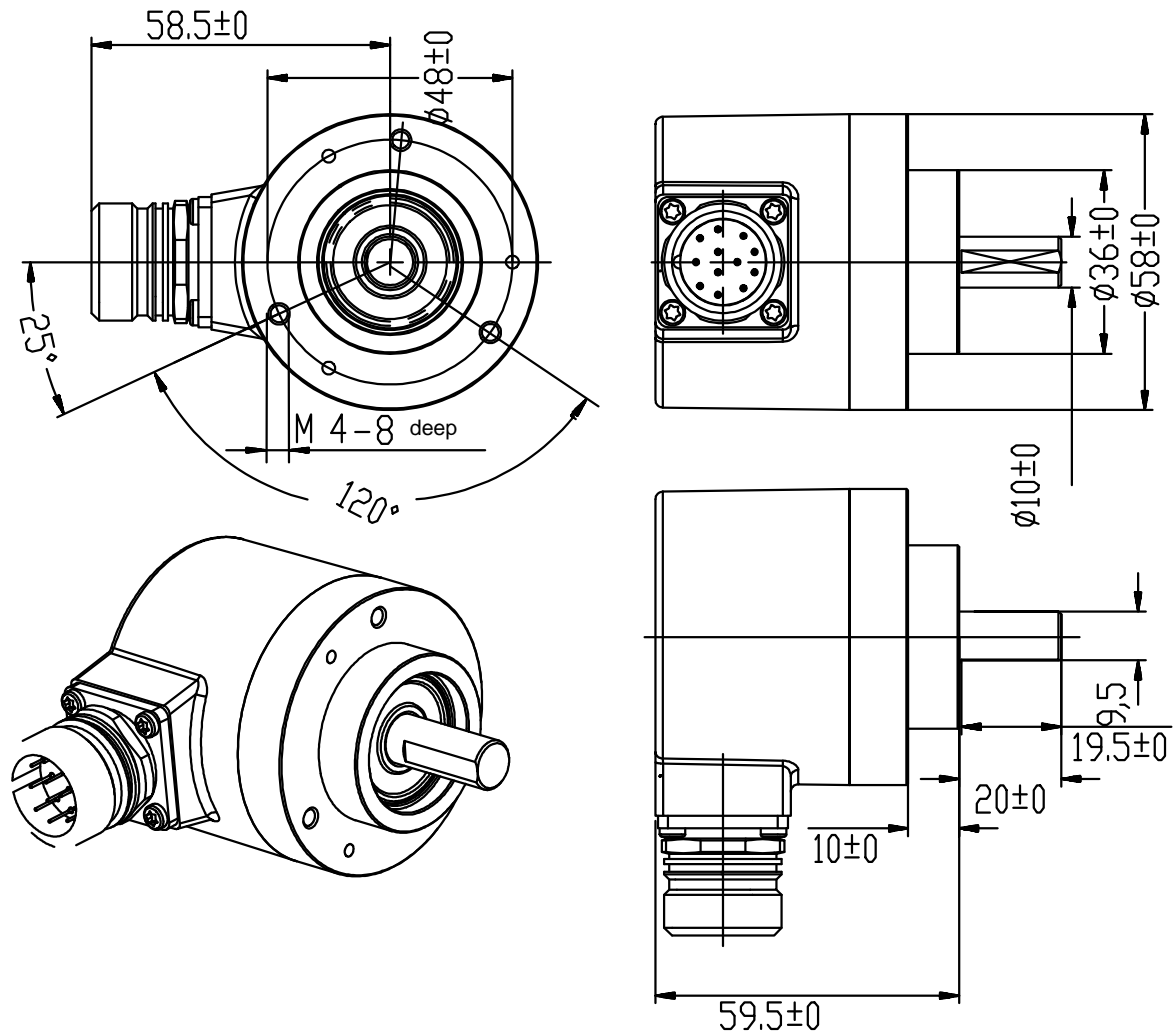
Digitronic Automationsanlagen GmbH

Steinbeisstraße 3 · D - 72636 Frickenhausen · Tel. (+49)7022/40590-0 · Fax -10
Auf der Langwies 1 · D - 65510 Hünstetten-Wallbach · Tel. (+49)6126/9453-0 · Fax -42
Internet: <http://www.digitronic.com> · E-Mail: mail@digitronic.com

1. 1.Le codeur d'ecart angulaire absolu AAG626

Avec le codeur d'ecart angulaire absolu, vous pouvez mesurer des mouvement de rotation et des mouvement lineaire à une resolution de 4096 impulsion par rotation. Il y a au total 4096 rotation possible pour mesurer. Les donnees sont transterees aux CamCon par l'interface seriel synchrone.

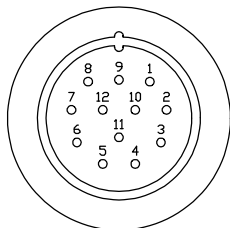
1.1. Les composants du codeur d'ecart angulaire AAG626



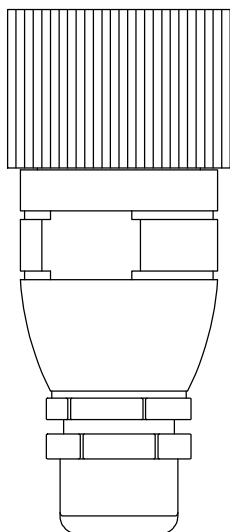
1.2. Le raccordement du codeur d'ecart angulaire AAG626

Typ: AAG626/ST

Binder Serie 623
soldering



Attention: Le numérotage de la fiche de raccordement depend du type de la fiche et du fabricant. Ceci peut varier. Si vous brancher une fiche avec une autre ordre numerique, alors vous devez faire ceci en tenant compte la presentation de la connexion. La position des broches doit correspondre a sa fonction. Pour vous presenter le fonctionnement, nous avons utilise une fiche Binder Serie 623.



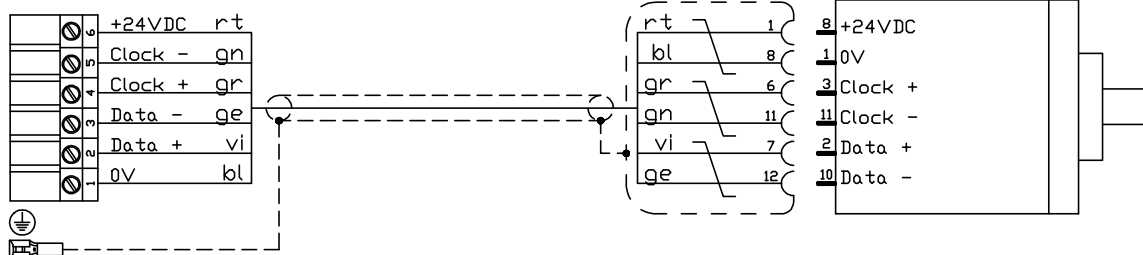
Attention: Une polarisation des cables de raccordement peut detruire le CamCon ou le codeur angulaire.

La fiche de raccordement
de l'interface SSI du CamCon

depend du type de l'appareil
Consultez le manuel
du CamCon

Codeur angulaire
Type AAG626

avec fiche de raccordement
Type: AAG626/ST
Serie Binder 623



Longueur max. du cable: 300m
Cable: LIYCY 4x2x0.25 + 2x0.5 + ecran

Remarque: Utilisez des cables porteges. Ne posez pas le cable pres des cable de haute tension.
Numero de commande: KKyy/S-XX Metre

yy = Type de CamCon. par exemple 16,33,40,50,60,90 ou 115
XX = Longueur du cable

1.3. Les dates techniques du codeur d'ecart angulaire multiturn AAG66107

Alimentation	24VDC +-20%
Puissance absorbee	150 mA
Resolution	4096 Impulsion / Rotation x 4096 rotations (au total 16777216 Impulsion).
Incertitude de mesurage	0.66 degres
Reproductibilite	0.1 degres
Sortie de donnees.....	synchrone serielle (SSI), code gray
Temps de cycle.....	0.5 ms
Temps d'initialisation apres le Power UP.....	1050 ms
Temps monostables Flip-Flop	15..25 µs
Longueur du cable entre codeur angulaire et CamCon.....	max. 300 Metres
Parametres mecaniques	
Nombre de tours	max. 6000 tours/Min
Acceleration angulaire	$5 \times 10^5 \text{ rad s}^{-2}$
Moment d'inertie du rotor	35 gcm ²
Couple de demarrage	2.5 Ncm
Capacite de charge de l'arbre.....	axial 50 N / radial 300 N
Resistance contre Vibration	20/10 - 20000 g/Hz
Resistance contre choc	100/6 g/ms
Protection.....	avec bague à levres avec ressort IP 65
Temperature de travail.....	-20..+85°
Poids	500 g.

