

Série 5000

Enregistreurs sans papier 100 et 180 mm
Centrales d'acquisition

**Communication série
et
Visualisation à distance**

Guide utilisateur

ENREGISTREUR SANS PAPIER / CENTRALE D'ACQUISITION

MANUEL DE COMMUNICATION

LISTE DES CHAPITRES

Chapitre	Page
1 VISUALISATION DISTANTE	7
2 MODBUS TCP ESCLAVE	15
3 MODBUS TCP MAÎTRE	67
4 COMM. SERIE	90
INDEX.....	95

Applicabilité

Le présent manuel renvoie à un certain nombre d'enregistreurs et de centrales d'acquisition différents, qui ne gèrent pas tous les options de communication qui y sont décrites ou qui peuvent les gérer, mais n'en sont pas équipées. Si une option n'est pas gérée ou n'est pas installée, elle n'apparaît pas dans le menu de configuration.

Pour les enregistreurs qui fonctionnent sous le logiciel Bridge 5000, toute indication dans le présent manuel de "Appuyer", "Toucher" ou "Actionner" doit être lue comme "Cliquer sur".

Le présent Guide utilisateur fourni avec l'unité définit la version du logiciel auquel renvoie le présent manuel (de communication).

© 2004 Eurotherm Automation S.A.S

Tous droits strictement réservés. Aucune partie du présent document ne peut être reproduite, modifiée ou transmise sous quelque forme que ce soit et quelque soient les moyens ni stockée sur un système d'extraction, si ce n'est pour servir d'aide à l'utilisation de l'équipement auquel le document renvoie, sans le consentement préalable par écrit du détenteur des droits d'auteur.

Eurotherm Automation S.A.S poursuit une politique de développement et d'amélioration continus de ses produits. Les spécifications dans le présent document peuvent donc être modifiées sans préavis. Les informations dans le présent document sont données en toute bonne foi, mais ne sont données qu'à titre indicatif. Eurotherm Automation S.A.S n'assume aucune responsabilité en cas de pertes à la suite d'erreurs dans le présent document.

ENREGISTREUR SANS PAPIER/ CENTRALE D'ACQUISITION MANUEL DE COMMUNICATION TABLE DES MATIERES

	Page
1 VISUALISATION A DISTANCE - BRIDGE 5000	7
1.1 INTRODUCTION	7
1.1.1 Configuration mini. des PC	8
CONFIGURATON PDA GEREE	8
1.2 DETAILS DE CONNEXION	9
1.2.1 Connexion directe entre un PC et un appareil	9
1.2.2 PC vers appareil distant	9
1.2.3 Systèmes en réseau	9
1.3 INSTALLATION DU LOGICIEL	10
1.4 CONFIGURATION DE L'APPAREIL	10
1.4.1 Réseau	10
1.4.2 Options	10
1.4.3 Accès	11
1.5 EXECUTION DU PROGRAMME	12
VOIE D'ALARME SONORE	13
1.6 FONCTIONNEMENT	14
1.6.1 Modes d'affichage	14
1.6.2 Acquiescement d'alarmes	14
1.6.3 Ligne de statut	14
1.6.4 Messages d'erreur	15
DELAI DE CONNEXION RESEAU EXPIRE	15
CONNEXION IMPOSSIBLE A L'HÔTE	15
IMPOSSIBLE D'ACCEDE A L'HÔTE	15
ERREUR D'AUTHEMIFICATION DU NOM D'UTILISATEUR ET/OU MOT DE PASSE	15
LE NOMBRE MAX. DE CONNEXIONS SIMULTANEEES AVEC XXX EST ATTEINT ...	15
DEFAULT STOCKAGE SUR	15
SESSION BRIDGE 5000 FULL DEJA ETABLIE...	15
VOUS AUTHENTIFIEZ BRIDGE 5000 FULL	15
2 COMMUNICATION MODBUS TCP	16
2.1 INSTALLATION	16
2.2 INTRODUCTION	16
2.2.1 Codes fonction	16
CODES DE DIAGNOSTIC	16
CODES D'EXCEPTION	17
2.2.2 Types de données	17
ENCODAGE DES DONNEES	17
2.2.3 Ecriture invalide de registres multiples	17
2.2.4 Sécurité	17
ENVOI D'UNE REQUETE DE CONNEXION	20

Cont...

TABLE DES MATIERES (suite)

	Page
2.2.5 Messages texte	22
MESSAGES LONGS	22
2.2.5 Messages texte (suite)	23
2.3 TABLE D'adresses	24
2.4 ATTRIBUTION DES ADRESSES	26
2.4.1 Données appareil	26
2.4.2 Données de configuration des voies	27
VOIE 1	27
VOIE 2	28
VOIE 3	29
VOIE 4	30
VOIE 5	31
VOIE 6	32
VOIE 7	33
VOIE 8	34
VOIE 9	35
VOIE 10	36
VOIE 11	37
VOIE 12	38
2.4.3 Données d'exploitation	39
VOIE 1	39
VOIE 2	39
VOIE 3	40
VOIE 4	40
VOIE 5	41
VOIE 6	41
VOIE 7	42
VOIE 8	42
VOIE 9	43
VOIE 10	43
VOIE 11	44
VOIE 12	44
2.4.4 Données de groupe	45
GROUPE 1	45
GROUPE 2	46
GROUPE 3	47
GROUPE 4	48
GROUPE 5	49
GROUPE 6	50
2.4.5 Table d'identification des possibilités (FIT)	51
2.4.6 Tables d'indirection	51
2.4.7 Données de configuration des voies au format 32 bits IEEE	54
VOIE 1	54
VOIE 2	54
VOIE 3	54
VOIE 4	55
VOIE 5	55
VOIE 6	55
VOIE 7	56
VOIE 8	56
VOIE 9	56
VOIE 10	57
VOIE 11	57
VOIE 12	57
2.4.8 Données d'exploitation des voies au format IEEE	58
VOIE 1	58
VOIE 2	58

Suite...

TABLE DES MATIERES (Suite)

	Page
VOIE 3	59
VOIE 4	59
VOIE 5	60
VOIE 6	60
VOIE 7	61
VOIE 8	61
VOIE 9	62
VOIE 10	62
VOIE 11	63
VOIE 12	63
2.4.9 Table d'ID permanent	64
2.5 TRANSMISSION DES DONNEES	64
CODES FONCTION ET CODES D'EXCEPTION	64
CHAÎNES DE TEXTE	64
2.5.1 Code fonction 03	65
REQUETE	65
REPONSE	65
REPONSES D'EXCEPTION	65
2.5.2 Code fonction 04	66
2.5.3 Code fonction 06	66
REQUETE	66
REPONSE	66
REPONSES D'EXCEPTION	66
2.5.4 Code fonction 08	66
2.5.5 Code fonction 16 (Hex 10)	67
REQUETE	67
REPONSE	67
REPONSES D'EXCEPTION	67
3 COMMUNICATIONS MODBUS MAÎTRE	68
3.1 INTRODUCTION	68
3.2 MENU DE CONFIGURATION COMMUNICATIONS MAÎTRE	69
3.2.1 Paramètres configurables	69
DETECTER CET ESCLAVE	70
DETECTER TOUS LES ESCLAVES	71
PARTAGER SOCKET	72
3.3 CONFIGURATION DES VOIES DE COMMUNICATION MAÎTRE	73
3.3.1 Paramètres configurables de l'enregistreur/centrale d'acquisition	73
PARAMETRES TYPES DE L'ENREGISTREUR	74
3.3.2 Paramètres du régulateur	75
PARAMETRES TYPE DU REGULATEUR	76
3.3.3 Registres définis par l'utilisateur	77
PARAMETRES CONFIGURABLES	77
3.3.4 Lectures des valeurs logiques	79
CHAINES DE CARACTERES OUVERT/FERME	79
BITS D'ETAT	79
3.4 CONFIGURATION DES ECRITURES PONCTUELLES	81
3.4.1 Ecriture dans un registre connu	81
ELEMENTS CONFIGURABLES	82
BOUTON DEMANDE ECRITURE	82

Cont...

TABLE DES MATIERES (Suite)

	Page
3.4.2 Ecriture dans un registre spécifique	83
PARAMETRES CONFIGURABLES	83
ECRITURES PONCTUELLES AVEC LE PACK TRACABILITE RENFORCEE	84
3.5 VOIES DE SORTIE	85
3.5.1 Paramètres configurables	85
3.6 EXEMPLE DE CONFIGURATION DE VOIE COMM MAITRE	86
3.6.1 Exemple	86
3.6.2 Configuration voie maître 1	87
3.6.3 Configuration de la voie maître 2	88
3.6.4 Configuration sortie maître 1	89
3.6.5 Configuration de la voie d'entrée esclave 1	89
3.7 DIAGNOSTICS DE COMM MAITRE	90
4 OPTION COMMUNICATION	91
4.1 INTRODUCTION	91
4.1.1 ASCII	91
4.1.2 MODBUS RTU	91
4.2 INSTALLATION	91
4.2.1 Règles d'installation:	92
4.2.2 Terminaison et polarisation (Pas pour EIA232)	92
4.3 CONFIGURATION	93
4.3.1 Paramètres de configuration	94
NOMBRE D'ERREURS DE LIAISON	94
PROTOCOLE	94
VITESSE DE TRANSMISSION	94
BITS DE STOP	94
PARITE	94
BITS DE DONNEES	94
DELAI D'EXPIRATION	94
CARACTERES DE DEBUT/FIN DE MESSAGE	94
SELECTION DES GROUPES	94
AUTORISER CODE D'ERREUR B	94
4.3.1 PARAMETRES DE CONFIGURATION (Suite)	95
AUTORISER MODE TRANSPARENT	95
4.4 INFORMATION SUR LES MESSAGES	95
4.4.1 Règles de messages	95
INDEX	96

1 VISUALISATION A DISTANCE - BRIDGE 5000

1.1 INTRODUCTION

Cette option existe en deux niveaux, appelés 'lite' et 'full' .

L'option 'Complète' permet la configuration totale et la visualisation totale depuis 4 PC max. répondant aux exigences mini. listées ci-dessous. Lorsqu'une modification de configuration est effectuée à distance ('client'), le message:

Paramètre verrouillé

Un autre client (ADRESSE IP) a verrouillé ce paramètre.

Attendez qu'il se libère puis ré-essayez

apparaît sur l'écran de tout autre utilisateur qui essaierait de modifier un paramètre de configuration. Lorsque les changements sont effectués, le message:

Paramètre modifié

Synchronisation des données.

apparaît sur l'écran de tous les clients (sauf celui ayant effectué la modif.).

L'option 'standard' permet la visualisation des écrans standard de l'appareil, en temps réel, depuis 4 PC max. répondant aux exigences mini. listées ci-dessous.

Le logiciel est fourni sur CD ROM, incluant également PC Review, PC configuration et Acrobat Reader et les différents manuels de l'appareil.

Le logiciel de visualisation distante est compatible avec toute configuration réseau, entre autres:

1. Un PC relié directement à un appareil
2. Plusieurs PC reliés via un réseau à un ou plusieurs appareils. (Chaque appareil peut être accédé par un max. de 4 PC, mais un PC peut accéder à autant d'appareils que sa mémoire vive lui permet). Par exemple, la configuration mini (section 1.1.1) de la machine NT permet d'accéder à 3 appareils simultanément).
3. Un PC relié via une ligne téléphonique à un appareil distant.

Ce manuel n'a pas pour but d'essayer de décrire le fonctionnement détaillé des réseaux car chaque réseau est différent. Dans la plupart des cas, l'aide de l'administrateur réseau ou équivalent sera nécessaire, ne serait ce que pour attribuer une adresse réseau valide et un mot de passe.

Notas:

- 1 Lorsque l'on s'identifie depuis un 'client', seuls les profils ayant 'connexion distante' de validé sont proposés. voir section 4.4.1 pour les détails.
 - 2 La version 'full' du logiciel de visualisation à distance a besoin d'un peu d'espace sur le disque dur du PC. Si il n'y en a pas assez, le message: 'Il semble qu'il n'y ait plus de place sur le disque du client. Veuillez en libérer et ré-essayez' s'affiche.
 - 3 Si une deuxième connexion 'full' est lancée sur un PC, le message: 'Vous avez déjà une session full en cours. La session s'exécutera en mode 'lite'' apparaît.
 - 4 Si une tentative de connexion 'full' avec un profil 'anonyme' a lieu, le message: 'Vous vous êtes identifié en tant qu'anonyme. Ceci ne permet qu'un accès en lecture seule. Pour un fonctionnement full, veuillez vous identifier autrement.'
-

1.1.1 Configuration mini. des PC

1. P90 équipé de Windows NT/2000/UT4 SP6/XP
2. 32 Mo RAM
3. 50 Mo d'espace disque libre
4. Carte graphique gérant > 256 couleurs (recommandé)
5. Carte son nécessaire pour la fonctionnalité alarme sonore (paragraphe 1.5)

CONFIGURATON PDA GEREE

Compaq iPAQ 3850 avec Jeode EVM version 1.9.

1.2 DETAILS DE CONNEXION

La connexion à l'appareil s'effectue via la prise RJ45 située à l'arrière (voir figures 2.2.1a, 2.2.1b). L'autre extrémité du câble sera relié par exemple à un concentrateur (appelé "hub"), un routeur téléphonique ou un PC, et il est de la responsabilité de l'utilisateur d'obtenir le câble adéquat (via un distributeur informatique).

Nota: Dans le cas d'une connexion directe entre un PC et un appareil, un câble croisé doit être utilisé. dans tous les autres cas, le câble doit être droit.

1.2.1 Connexion directe entre un PC et un appareil

Le connecteur RJ45 situé à l'arrière de l'enregistreur doit être connecté, via un câble croisé, à la carte réseau de l'ordinateur.

1.2.2 PC vers appareil distant

Comme le montre la figure 1.2.2, la liaison Ethernet de l'appareil doit être reliée à un routeur téléphonique, relié à une prise téléphonique (montré externe sur la figure, mais souvent interne sur les PC récents.)

Le routeur téléphonique (disponible auprès des distributeurs informatiques) possède un numéro de téléphone associé, et peut également être équipé d'un système de sécurité par mot de passe. Tous ces paramètres doivent être connus du PC avant d'essayer de se connecter.

Le PC peut être configuré pour appeler automatiquement l'appareil, ou le numéro peut être entré manuellement. Se référer au manuel du PC si nécessaire.

Une fois la connexion établie, le logiciel peut être lancé.

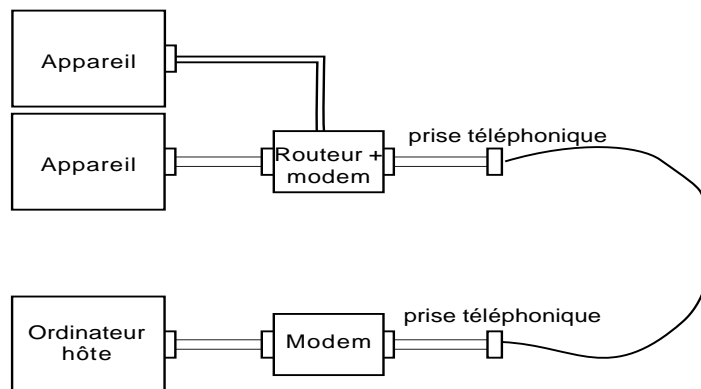


Figure 1.2.2 Exemple de connexion distante

1.2.3 Systèmes en réseau

Pour les PC et enregistreurs en réseau, il suffit de fournir l'adresse IP (ou nom) et le mot de passe au logiciel pour qu'il puisse se connecter.

Pour les PC distants voulant se connecter à un réseau connecté en permanence à l'Internet, il faut fournir l'adresse IP (ou nom), le mot de passe pour se connecter à l'appareil. De plus, il est souvent nécessaire de fournir un mot de passe préalable propre au réseau (ou pare feu si présent).

Pour les PC distants voulant se connecter à un réseau non connecté à l'Internet, une configuration telle que celle de la figure 1.2.2 est utilisée.

1.3 INSTALLATION DU LOGICIEL

Se reporter au CD pour les détails de l'installation.

1.4 CONFIGURATION DE L'APPAREIL

Elle s'effectue en trois endroits: Réseau, Options et Accès,

1.4.1 Réseau

Les champs déterminants du menu réseau sont décrits au paragraphe 4.5 du Guide utilisateur fourni avec cette unité.

1.4.2 Options

Pour que l'accès distant soit possible, l'option doit être correctement déclarée dans le menu 'Options'.

Si le nombre de visualisations distantes ne correspond pas à celui indiqué comme 'actuellement' (s'il s'affiche), appuyez sur la touche 'Config auto' pour déclarer l'option.

Si les options sont correctement déclarées, le mot 'actuellement X' n'apparaît pas, la touche 'Config auto' non plus.

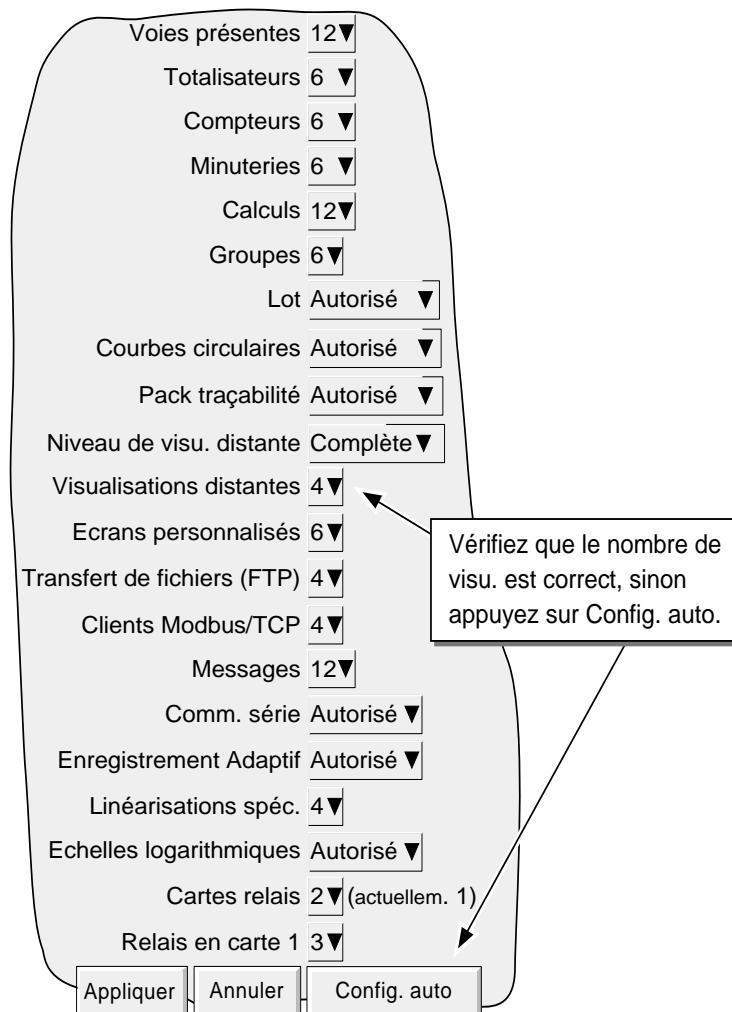


Figure 1.4.2 Menu options

1.4.3 Accès

Chaque niveau d'accès et d'identification peut avoir son champ 'Connexion distante' validé ou invalidé. Quand 'validé', la boîte de saisie du mot de passe distant apparaît comme le montre la figure 1.4.3. A la première apparition, le nom d'utilisateur distant est le même que le nom d'identifiant ou niveau d'accès. Modifiez ces champs comme vous le souhaitez (20 caractères max.) puis re-saisissez le mot de passe pour confirmation sur la ligne suivante. Ces paramètres sont nécessaires à la connexion distante.

Notas:

1. Pour les enregistreurs équipés du pack traçabilité renforcée (pas supporté par tous les appareils), la longueur minimum de mot de passe précisé dans le menu de sécurité est décrit dans le guide utilisateur.
2. Pour un maximum de sécurité, il est recommandé de ne pas mettre le même mot de passe pour l'accès distant et local de l'enregistreur.

The screenshot shows a menu titled 'Accès' with the following items:

- Accès pour mode: Fred (dropdown menu)
- Nouveau code: ** (text input)
- Confirmation du code: ** (text input)
- Connexion distante: (checkbox)
- Nom d'utilisateur distant: Fred (text input)
- Mot de passe distant: (text input)
- Confirmation du mot de passe distant: (text input)
- Identification invalidée: (checkbox)
- Modifier son code: (checkbox)
- Changer les seuils d'alarme: (checkbox)

Figure 1.4.3 Champs d'accès distant du menu Accès

1.5 EXECUTION DU PROGRAMME

Choisissez 'Démarrer/Programmes/Eurotherm/Bridge 5000'.

Au démarrage, un nom d'hôte et un mot de passe seront demandés comme le montre la figure 1.5a.

Entrez le nom d'hôte (ex: Andy136-4) tel que défini dans le menu Réseau/Nom de l'appareil, suivi d'un point, suivi du nom de domaine (ex: FishesRus.co.uk) (également entré dans Réseau/Nom). Cet exemple définirait le nom complet comme Andy136-4.FishesRus.co.uk

Notas

- 1 Si le logiciel est utilisé fréquemment, il est recommandé de créer un raccourci placé sur le bureau. Pour ce faire, cliquez sur le bouton droit de la souris depuis le bureau, puis choisissez 'Nouveau' et sur 'Bridge 5000 configuration file'. Les noms de fichiers Bridge 5000 doivent avoir une extension .uhv
- 2 Si il n'y a pas de serveur BootP ou équivalent, l'adresse IP (menu Réseau/Adresse) doit être utilisée comme nom d'hôte.
- 3 Le paramètre 'Panneau de configuration/Date/Heure/Fuseau horaire/ajuster l'horloge pour l'observation automatique de l'heure d'été doit être en accord avec celui de l'enregistreur sous peine d'avoir un décalage dans l'heure indiquée.
- 4 Si vous tentez de lancer le programme, tandis qu'un autre utilisateur configure l'unité, le message «Fonction verrouillée» s'affiche : «Un autre client (instrument) a verrouillé cet appareil». Des que l'autre client «sauvegarde» la nouvelle version, le message disparaît et l'exécution du programme se poursuit.

Entrez le nom d'utilisateur distant comme saisi dans Sécurité/Accès/Nom d'utilisateur distant (section 1.4.3).

Si aucun mot de passe n'est nécessaire, invalidez la case à cocher (devient blanche), puis appuyez sur 'Démarrer' pour exécuter le programme.

Si un mot de passe est nécessaire, assurez-vous que la case à cocher est validée (coche visible). Appuyez sur 'Démarrer' puis saisissez votre mot de passe (voir Sécurité/Accès/Nom d'utilisateur distant/Mot de passe distant), puis appuyez sur 'Entrée' pour démarrer le logiciel.

Cliquez sur "Démarrer en Lite" permet à l'utilisateur de sélectionner la version «Visualisation uniquement» de la visualisation distante, qui permet une exécution plus rapide.



Figure 1.5a Sélection de l'hôte/Nom d'utilisateur



Figure 1.5b Icône du logiciel Bridge 5000 (approximation)

1.5 EXECUTION DU PROGRAMME (SUITE)

VOIE D'ALARME SONORE

Si le PC est équipé d'une carte son (paramétrée), Bridge 5000 peut vous alerter de la présence d'une alarme de voie (pas les alarmes système). Le fichier son est choisi pour chaque connexion Bridge (fichier .uhv). Ceci permet à chaque opérateur d'adapter le son à l'environnement de travail.

Le signal sonore est présent tant qu'une alarme de voie est présente.

Bridge 5000 est livré avec plusieurs fichiers sons. Le plus, des fichiers 8 bits mono au format μ Law (estension .AU) peuvent être importés dans «<install location>/series5000/system/sounds». Une fois que le son a été importé, créez ou éditez le profil du fichier (UHV), le nouveau fichier devrait apparaître dans la liste. Sélectionnez-le et commencez.

Les sons par défaut sont :

1. Buzzer
2. Klaxon
3. Sans
4. Sirène de la police
5. Sirène rapide
6. Sirène lente
7. Réponse fausse
8. Cloche de train

1.6 FONCTIONNEMENT

1.6.1 Modes d'affichage

Lorsque le programme démarre, la vue de démarrage, telle que définie dans le menu Configuration/Vues (section 4.3.4 du Guide utilisateur fourni avec cette unité) est affichée. La taille de la fenêtre peut être ajustée à l'aide de la souris suivant le principe des fenêtres Windows. Il est donc possible de se connecter à plusieurs appareils et de diviser son écran afin de pouvoir les surveiller simultanément.

Les touches flèches Haut/bas permettent de changer de format de représentation et la touche 'Aller à la vue' du menu principal permet d'accéder directement à la vue souhaitée pour le groupe en cours. La vue par défaut peut à tout moment être appelée, depuis le menu principal, en appuyant sur la touche 'Vue'.

Nota: Toute modification effectuée sur la configuration de groupe de l'appareil est automatiquement répercutée sur la visualisation distante.

1.6.2 Acquiescement d'alarmes

Même fonctionnement que celui décrit en section 3.1.3 du Guide utilisateur fourni avec cette unité.

1.6.3 Ligne de statut

La ligne de statut en haut de l'écran, reflète le statut de l'appareil connecté (messages système, alarme globale, FTP, horloge...).

1.6.4 Messages d'erreur

Plusieurs conditions d'erreur peuvent empêcher le bon fonctionnement du logiciel. Ces problèmes peuvent être visualisés en pressant l'icône d'alarme située en haut de l'écran, comme décrit en section 3.1.3 du Guide utilisateur fourni avec cette unité. Les messages suivants peuvent apparaître:

DELAI DE CONNEXION RESEAU EXPIRE

Ce message apparaît lorsque la connexion ne peut être établie. Ceci peut être dû à un problème de câble, un appareil éteint ou un problème réseau.

CONNEXION IMPOSSIBLE A L'HÔTE ...

Identique à ci-dessus mais avec une cause additionnelle: adresse hôte incorrecte.

IMPOSSIBLE D'ACCEDER A L'HÔTE

Adresse d'hôte incorrecte ou défaillance du réseau.

ERREUR D'AUTHENTIFICATION DU NOM D'UTILISATEUR ET/OU MOT DE PASSE

Dû à une erreur de nom d'utilisateur et/ou mot de passe.

LE NOMBRE MAX. DE CONNEXIONS SIMULTANÉES AVEC XXX EST ATTEINT

Tentative de connecter simultanément plus de PC qu'autorisé dans le menu CONFIG/OPTIONS.

DEFAUT STOCKAGE SUR ...

Espace disque insuffisant sur le disque dur du PC.

SESSION BRIDGE 5000 FULL DÉJÀ ÉTABLIE...

S'affiche si le PC est déjà connecté à l'instrument et qu'une session Bridge 5000 Full est ouverte. La nouvelle connexion "Lite" sera en lecture seule.

VOUS AUTHENTIFIEZ BRIDGE 5000 FULL ...

Seul Bridge 5000 'Lite' est accessible aux utilisateurs qui ouvrent une session "anonyme". La connexion est en lecture seule.

2 COMMUNICATION MODBUS TCP

2.1 INSTALLATION

L'installation de la liaison MODBUS se résume à la connexion d'un câble Ethernet RJ45 à l'arrière de l'appareil soit:

1. Directement à un PC via un câble croisé
2. A un PC via un réseau existant, à l'aide d'un câble droit.

2.2 INTRODUCTION

MODBUS TCP permet à un ou plusieurs appareils de la série 5000 de communiquer en tant qu'esclave d'un ou plusieurs maîtres connectés via la prise RJ 45 située à l'arrière de l'appareil. Chaque appareil doit avoir une adresse IP unique, définie en section 4.5 du Manuel d'installation et d'exploitation ou du Guide utilisateur fourni avec cette unité.

MODBUS TCP (Transmission Control Protocol) est une variante de MODBUS, protocole largement utilisé dans la supervision et pilotage d'appareils industriels, s'adaptant aux impératifs des protocole TCP/IP pour véhiculer les messages MODBUS sur des réseaux Internet et/ou Intranet. La majorité des détails de ce manuel sont tirés du document openmbus.doc, disponible à l'adresse <http://www.modicon.com/openmbus/standards/openmbus.doc>. Ce document contient également un guide d'implémentation de ce protocole dans le langage de son choix.

2.2.1 Codes fonction

Les codes fonction MODBUS 3, 4, 6, 8 et 16, définis en table 2.2.1a ci-dessous, sont supportés et sont décrits en section 2.5 de ce manuel.

Code	Définition MODBUS	Description
03	Lire registres de stockage	Lecture binaire du contenu de registres de sortie. Dans les 5XXX, le code 03 est identique au code 04
04	Lire registres d'entrée	Lecture binaire du contenu de registres d'entrée. Dans les 5XXX, le code 04 est identique au code 03.
06	Registre unique prédéfini	Ecriture d'une valeur dans un registre.
08	Diagnostics	Obtention d'information de diagnostic de comm.
16	Registres multiples prédéfinis	Ecriture de valeurs dans plusieurs registres

Table 2.2.1a Définition des codes MODBUS

CODES DE DIAGNOSTIC

Le code fonction 8, sous fonction 00 (Return query data) renvoi la demande telle qu'elle (Loop back).

2.2.1 CODES FONCTION (Suite)

CODES D'EXCEPTION

MODBUS TCP réserve des codes de retour pour les situations particulières. Ces codes donnent des informations sur le type d'erreur rencontré. Une réponse d'exception est signalée par l'ajout de hex 80 au code fonction de la requête, suivi de l'un des codes listés en table 2.2.1b, ci-dessous.

	Code		Définition MODBUS	Description
	Dec	Hex		
Modbus général	01	01	Fonction illégale	Un code fonction invalide a été reçu
	02	02	Adresse donnée invalide	Une adresse invalide a été reçue
	03	03	Valeur donnée invalide	Une donnée invalide a été reçue
	04	04	Défaut esclave	Une erreur fatale est apparue dans le 5XXX
Spécifique au 5XXX	09	09	Sous fonction invalide	Une sous fonction invalide a été reçue.
	10	0A	Accès illégal	Identification nécessaire

Table 2.2.1b Codes d'exception

2.2.2 Types de données

Les types suivants sont supportés:

- 1 16 bits signés compléments à 2 avec point décimal implicite. Le point décimal doit être configuré dans l'appareil et dans le PC.
- 2 Entiers signés 16, 32 et 64 bits signés, complément à 2.
- 3 Entiers 16 bits non signés.
- 4 Valeur en virgule flottante 32 bit IEEE .
- 5 Chaînes de caractères de longueur limitée. Peuvent être transférées au format ASCII comme une suite de registres contigus (voir section 2.5).

ENCODAGE DES DONNEES

MODBUS utilise une représentation connue sous le nom de 'Big endian' pour les adresses et les données. Ceci veut dire que lorsqu'une valeur plus grande qu'un octet doit être transmise, l'octet de poids fort est envoyé en premier. Par exemple, une valeur hexadécimale 32 bits telle que 12345678 sera transmise comme 12 suivi de 34 puis 56 et enfin 78.

2.2.3 Ecriture invalide de registres multiples

Lorsqu'une centrale de la famille 5000 reçoit une demande d'écriture multiple de registres, il est possible qu'une ou plusieurs valeurs soient rejetées. Dans ce cas, la centrale prend en compte les données correctes et ignore les données erronées. Il n'y a pas de réponse d'erreur dans ce cas.

2.2.4 Sécurité

La centrale 5000 garde un fichier contenant tous les profils utilisateur qui ont été créés depuis le menu Sécurité/Accès (section 4.4 du Guide utilisateur fourni avec cette unité). Une fois que le maître a établi la connexion Ethernet, il doit alors envoyer le nom d'utilisateur et mot de passe corrects. Si cela n'est pas fait, toutes les demandes de lecture/écriture seront rejetées. Au bout de trois tentatives infructueuses du maître, la centrale 5000 prend la décision de fermer la connexion Ethernet qui devra alors être rétablie par le maître pour une nouvelle tentative.

Cette sécurité MODBUS peut être invalidée depuis le menu Config/Appareil (Section 4.3.6 du Guide utilisateur).

Nota: La sécurité Modbus doit être désactivée pour pouvoir établir la communication Modbus. Une fois que le maître communique avec l'esclave, la sécurité Modbus peut être réactivée, à condition que le maître dispose des données correctes du nom d'utilisateur et du mot de passe pour l'esclave en question. Si ces informations manquent, toutes les requêtes de lecture/écriture seront ignorées par l'esclave.

2.2.4 SECURITE (Suite)

Le listing C++ ci-dessous est donné en exemple pour comprendre comment envoyer son nom d'utilisateur et mot de passe de façon cryptée sur 16 bits, à l'aide d'une adresse IP et d'un mot de passe:

```

/*-----
    FUNCTION : MB_Driver::encrypt
    DESCRIPTION : Create an encrypted value from a password string
    ARGUMENTS : pswd : Pointer à password from network file
                eKey : Pointer à eKey, usually I.P address (must be 4bytes)
    RETURN : result : A 16 bit value representing the encryption result
    NOTES : None
-----*/
uint16 MB_Driver::encrypt(cchar *pswd, cchar *ipAddr)
{
    uint8 key1;
    uint8 key2;
    uint16 dataLen;
    uint8  ibyte;
    uint16 byteResult = 0;
    uint8 *encryptedData = NULL;
    uint8 eKeys[4];
    uint32 ipAddress;

    /* Convert ip address to an unsigned long valeur so that we can manipulate
       each of the 4 bytes, to be used as our private keys */
    ipAddress = inet_addr(ipAddr);

    // Now split the bytes up by copying the IP address into a byte array
    memcpy(eKeys, &ipAddress, sizeof(uint32));

    // From the 4 bytes of the IP address create two exclusive keys
    key1 = eKeys[0] ^ eKeys[3];
    key2 = eKeys[1] ^ eKeys[2];

    // Calculate the length of the string to be encrypted
    dataLen = strlen(pswd);

    // Create some memory to store the new encrypted password
    encryptedData = (uint8*) malloc(sizeof(uint8)*dataLen);

    /* Copy the unencrypted password into a byte array, so we can use the
       character code as each byte value */
    memcpy(encryptedData, pswd, dataLen);

    /* Perform EXOR comparison between keys and raw data.
       Perform the operation on each byte using alternate key values
       starting at byte 1 with key 1 */
    for(ibyte=0; ibyte < dataLen; )
    {
        // EXOR with the key1
        encryptedData[ibyte++] ^= key1;
    }
}

```

2.2.4 SECURITE (Suite)

```
// Compare the next byte with key2
if(abyte < dataLen)
{
    encryptedData[abyte++] ^= key2;
}

/* Now EXOR each byte to the next byte until no more are available
if all goes well the last byte in the array should never change */
for(abyte=0; abyte < (dataLen-1); abyte++)
{
    encryptedData[abyte] = (encryptedData[abyte] ^ encryptedData[abyte+1]);
}

// Now add all the bytes together to get a 16 bit value result
for(abyte=0; abyte < dataLen; abyte++)
{
    byteResult += encryptedData[abyte];
}

// Return the encrypted string as a 16 bit value
return(byteResult);
}
```

Notas:

1. Si la connexion est acceptée, une réponse standard est envoyée au maître.
 2. Si le maître n'arrive pas à établir la connexion trois fois de suite, alors un code d'exception (2) est envoyé au maître.
-

2.2.4 SECURITE (Suite)

ENVOI D'UNE REQUETE DE CONNEXION

Requête

La figure 2.2.4a montre la séquence de transmission des données pour envoyer une requête de connexion par l'intermédiaire du réseau Ethernet. La Figure 2.2.4b est le même message à utiliser en communication série.

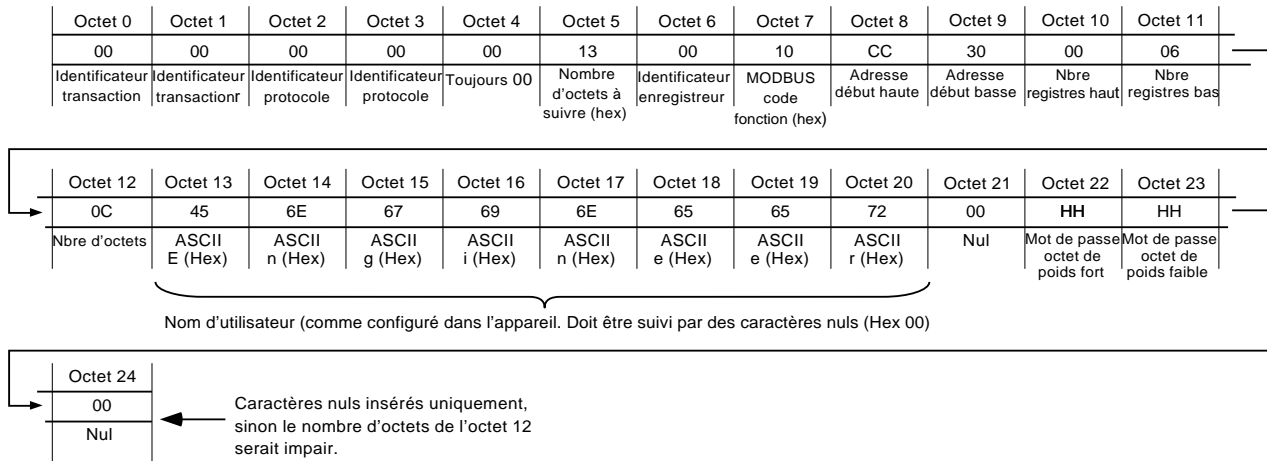


Figure 2.2.4a Requête de connexion via Ethernet (Modbus TCP)

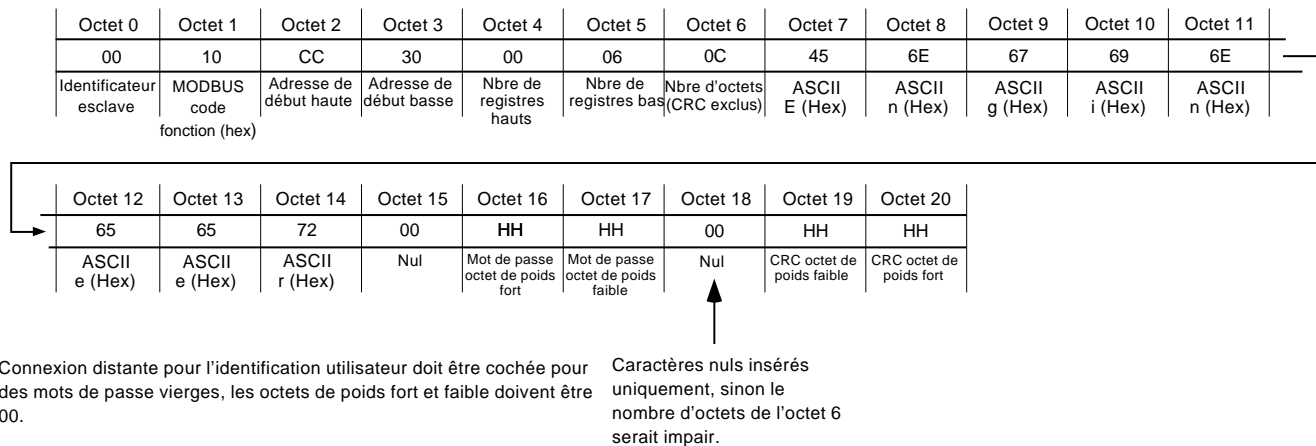


Figure 2.2.4b Requête de connexion sur une ligne de transmission série.

Notas:

- 1 Les octets de poids fort et faible du mot de passe sont entrés en utilisant le résultat du programme de cryptage ci-dessus. Si le mot de passe est vierge, les octets de poids fort et faible doivent être 00 (nuls).
- 2 Pour le déroulement normal d'une connexion, l'élément "Connexion distante" doit être activé (réf.: Niveaux d'accès au paragraphe 4.4.1 du Guide utilisateur).

2.2.4 SECURITE (Suite)

ENVOI D'UNE REQUETE DE CONNEXION (Suite.)

Réponse

Les figures 2.2.4c et 2.2.4d montrent les messages de réponse pour des tentatives de connexion qui ont réussi et qui ont échoué.

Octet 0	Octet 1	Octet 2	Octet 3	Octet 4	Octet 5	Octet 6	Octet 7	Octet 8	Octet 9	Octet 10	Octet 11
00	00	00	00	00	06	00	10	CC	30	00	05
Identificateur transaction	Identificateur transaction	Identificateur protocole	Identificateur protocole	Toujours 00	Nombre d'octets à suivre (hex)	Identificateur enregistreur	MODBUS code fonction (hex)	Adresse début haute	Adresse début basse	Nbre de registres hauts	Nbre de registres bas

Figure 2.2.4c Réponse à une tentative de connexion réussie

Octet 0	Octet 1	Octet 2	Octet 3	Octet 4	Octet 5	Octet 6	Octet 7	Octet 8
00	00	00	00	00	04	00	90	02
Identificateur transaction	Identificateur transaction	Identificateur protocole	Identificateur protocole	Toujours 00	Nombre d'octets à suivre (hex)	Identificateur enregistreur	MODBUS code fonction + MSB (hex)	Code d'exception

Figure 2.2.4d Réponse après une tentative de connexion qui a échoué

Notas

- 1 Les réponses ci-dessus ne s'appliquent qu'aux enregistreurs équipés du logiciel version 3.0 et ultérieure. Pour les versions antérieures, il n'y a pas de réponse à une tentative réussie, et la réponse à une tentative qui a échoué est similaire à celle de la figure 2.2.4d, mais avec un code d'exception de 0A (Hex).
2. MSB = Most Significant Bit (bit de poids fort)

2.2.5 Messages texte

Pour un maximum d'efficacité, il est possible de demander à la centrale 5000 de mettre à disposition les messages qu'elle a affichée sur son écran (ex: alarmes) et d'être averti dès qu'un nouveau message est envoyé. Ceci s'effectue en lisant régulièrement le paramètre "longueur de texte" (de la section données de groupes 2.4.4) pour voir si la valeur est non nulle. (Ce paramètre contient la longueur du dernier message apparu depuis la dernière lecture).

Si 'longueur texte' est non nulle, le maître doit alors accéder au paramètre "Lire texte" (également dans les données de groupe) pour lire le message, et doit ensuite écrire 0 dans le paramètre "longueur de texte". Ceci force la centrale à regarder si un autre message est dans la file d'attente et, dans ce cas, à le placer à disposition du paramètre "Lire texte" et à mettre sa longueur dans le paramètre "longueur de texte". Si le maître ne force pas le paramètre "Lire texte" à 0 après une lecture réussie du message, aucun nouveau message ne sera placé dans le paramètre "Lire texte".

Si 'Longueur de texte' est à 0, cela signifie qu'aucun nouveau message n'est apparu depuis la dernière lecture.

MESSAGES LONGS

Tous les messages se terminent par le caractère NULL.

Les messages jusqu'à 60 caractères peuvent être lus par le maître en une seule transaction.

Si le message comporte plus de 60 caractères, l'appareil place automatiquement les autres textes de 60 caractères à la suite dès que le premier a été lu. Le maître doit donc lire tous ces messages jusqu'à voir le caractère NULL. A la charge du maître de recoller les messages si nécessaire pour n'en refaire qu'un ou de les laisser comme messages indépendants apparus au même moment.

Notas

- 1 Si un message comporte moins de 60 caractères, le reste du message est rempli avec des caractères 'NULL' (exemple 1). Donc, en lisant le caractère 60, le maître peut savoir si le message est terminé (caractère 60 = 'NULL') ou si il reste un morceau à lire (caractère 60 différent de 'NULL').
- 2 Les messages ne peuvent pas comporter exclusivement des caractères 'NULL'. Pour cette raison, si un message comporte exactement 60 caractères, il est suivi d'un autre message comportant un caractère 'espace' suivi de 59 'NULL' (exemple 2).
3. La date et heure n'apparaissent que dans la première partie d'un message > 60 caractères, pas dans la suite.

Exemple 1

Message de moins de 60 caractères

Caractère n° →	1	2	3	4	5	6	7	8	9	10	11	12	13	14	15	16	17	18	19	20	21	22	23	24	25	26	27	28	29	30	31	32	33	34	35	36	37	38	39	40	41	42	43	44	45	46	47	48	49	50	51	52	53	54	55	56	57	58	59	60			
Message →	0	4	/	0	4	/	0	2	1	6	:	3	1	:	0	5		B	a	t	c	h		s	t	o	p	p	e	d		b	e	c	a	u	s	e		o	f		b	e	l	t		f	a	i	l	u	r	e									
ASCII (Hex) →	30	34	2F	30	34	2F	30	32	20	31	36	3A	33	31	3A	30	35	20	42	61	74	63	68	20	73	74	6F	70	70	65	64	20	62	65	63	61	75	73	65	20	6F	66	20	62	65	6C	74	20	66	61	69	6C	75	72	65	00	00	00	00	00	00	00	00

Exemple 2

Message d'exactly 60 caractères

Message	1	2	3	4	5	6	7	8	9	10	11	12	13	14	15	16	17	18	19	20	21	22	23	24	25	26	27	28	29	30	31	32	33	34	35	36	37	38	39	40	41	42	43	44	45	46	47	48	49	50	51	52	53	54	55	56	57	58	59	60			
	0	4	/	0	4	/	0	2	1	6	:	3	1	:	0	5		B	a	t	c	h		s	t	o	p	p	e	d		b	e	c	a	u	s	e		o	f		b	e	l	t		f	a	i	l	u	r	e		B	T	0	1				
	30	34	2F	30	34	2F	30	32	20	31	36	3A	33	31	3A	30	35	20	42	61	74	63	68	20	73	74	6F	70	70	65	64	20	62	65	63	61	75	73	65	20	6F	66	20	62	65	6C	74	20	66	61	69	6C	75	72	65	20	42	54	30	31			
	Espace = hex 20; Null = 00																																																														
Message d'extension (Espace + 59 caractères null)	1	2	3	4	5	6	7	8	9	10	11	12	13	14	15	16	17	18	19	20	21	22	23	24	25	26	27	28	29	30	31	32	33	34	35	36	37	38	39	40	41	42	43	44	45	46	47	48	49	50	51	52	53	54	55	56	57	58	59	60			
	20	00	00	00	00	00	00	00	00	00	00	00	00	00	00	00	00	00	00	00	00	00	00	00	00	00	00	00	00	00	00	00	00	00	00	00	00	00	00	00	00	00	00	00	00	00	00	00	00	00	00	00	00	00	00	00	00	00	00	00	00	00	00

2.2.5 Messages texte (suite)

Exemple 3

Message de plus de 60 caractères, mais de moins 120 caractères.

	1	2	3	4	5	6	7	8	9	10	11	12	13	14	15	16	17	18	19	20	21	22	23	24	25	26	27	28	29	30	31	32	33	34	35	36	37	38	39	40	41	42	43	44	45	46	47	48	49	50	51	52	53	54	55	56	57	58	59	60
Message	0	4	/	0	4	/	0	2	1	6	:	3	1	:	0	5	B	a	t	c	h	s	t	o	p	p	e	d	b	e	c	a	u	s	e	o	f	b	e	l	t	f	a	i	l	u	r	e	o	n	l									
	30	34	2F	30	34	2F	30	32	20	31	36	3A	33	31	3A	30	35	20	42	61	74	63	68	20	73	74	6F	70	70	65	64	20	62	65	63	61	75	73	65	20	6F	66	20	62	65	6C	74	20	66	61	69	6C	75	72	65	20	6F	6E	20	6C

Espace = hex 20; Null = 00

	1	2	3	4	5	6	7	8	9	10	11	12	13	14	15	16	17	18	19	20	21	22	23	24	25	26	27	28	29	30	31	32	33	34	35	36	37	38	39	40	41	42	43	44	45	46	47	48	49	50	51	52	53	54	55	56	57	58	59	60		
Message d'extension	i	n	e	3	s	e	c	t	i	o	n	1	7																																																	
	69	6E	65	20	33	20	73	65	63	74	69	6F	6E	20	31	37	00	00	00	00	00	00	00	00	00	00	00	00	00	00	00	00	00	00	00	00	00	00	00	00	00	00	00	00	00	00	00	00	00	00	00	00	00	00	00	00	00	00	00	00	00	00

2.3 TABLE D'ADRESSES

La figure 2.3 montre les plages d'adresses utilisées par la centrale pour les différentes fonctions. Chacune d'entre elles est décrite en détail plus loin dans ce chapitre.

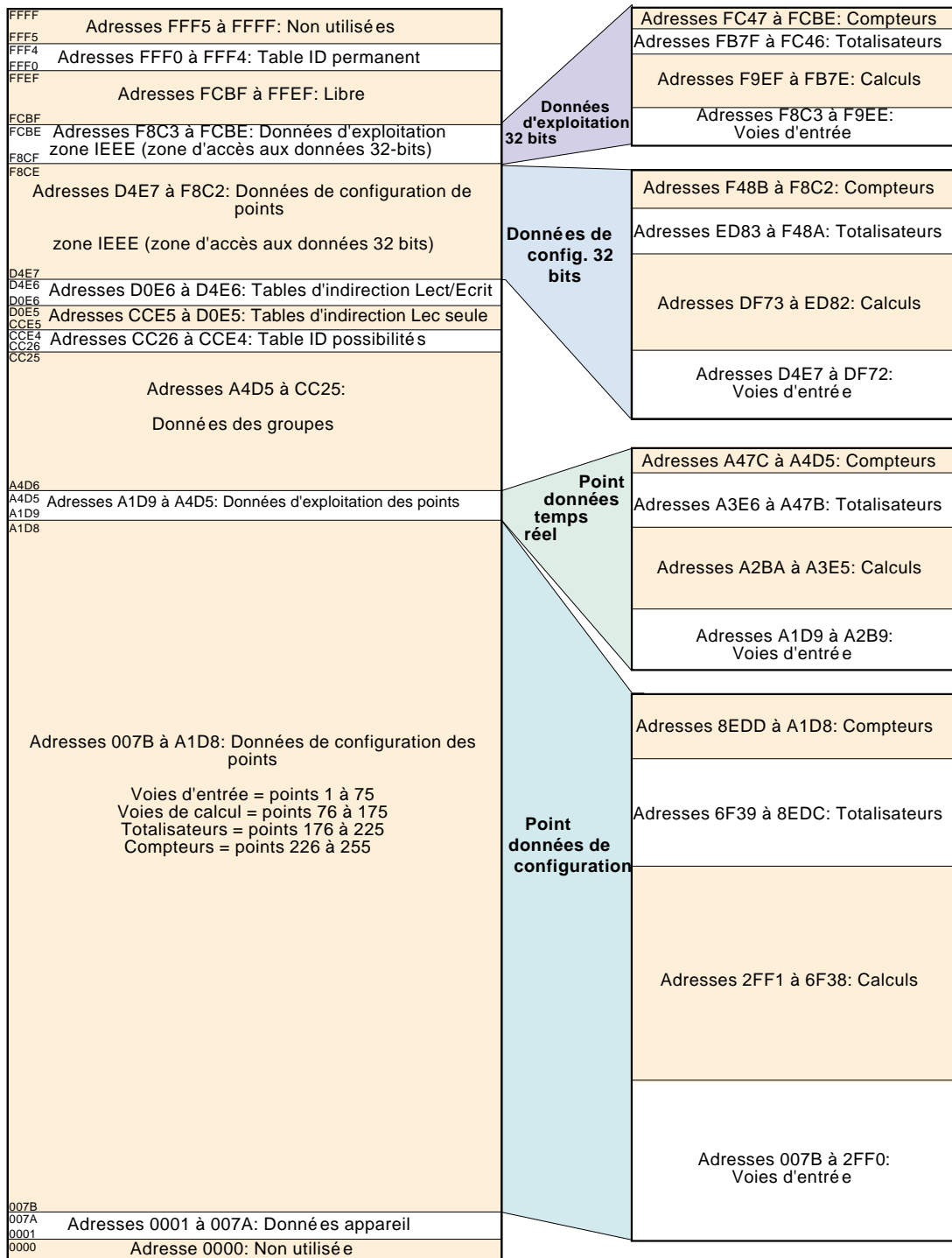


Figure 2.3 Représentation des plages d'adresses

Notas:

- 1 Les adresses sont en hexadécimal
- 2 Les plages ne sont pas à l'échelle

2.3 Table d'adresses (Suite)

Le contenu de chaque groupe peut être déterminé en lisant le numéro de registre en question comme le montre le paragraphe 2.4.4 ci-dessous. La table ci-dessous est un décodeur des résultats.

Si, par exemple, un groupe dispose des voies 1 à 6, la voie maths 1 et totalisateur, le résultat serait:

Registre 1 = 63 (32 + 16 + 8 + 4 + 2 + 1) (voies 1 à 6)

Registre 5 = 2048 (voie mathsl 1)

Registre 12 = 2 (Totalisateur 1)

Toutes les autres valeurs du registre = 0

Valeur si bit à 1 →		1	2	4	8	16	32	64	128	256	512	1024	2048	4096	8192	16384	32768
		0	1	2	3	4	5	6	7	8	9	10	11	12	13	14	15
Numéro registre	1	1	2	3	4	5	6	7	8	9	10	11	12	13	14	15	16
	2	17	18	19	20	21	22	23	24	25	26	27	28	29	30	31	32
	3	33	34	35	36	37	38	39	40	41	42	43	44	45	46	47	48
	4	49	50	51	52	53	54	55	56	57	58	59	60	61	62	63	64
	5	65	66	67	68	69	70	71	72	73	74	75	M1	M2	M3	M4	M5
	6	M6	M7	M8	M9	M10	M11	M12	M13	M14	M15	M16	M17	M18	M19	M20	M21
	7	M22	M23	M24	M25	M26	M27	M28	M29	M30	M31	M32	M33	M34	M35	M36	M37
	8	M38	M39	M40	M41	M42	M43	M44	M45	M46	M47	M48	M49	M50	M51	M52	M53
	9	M54	M55	M56	M57	M58	M59	M60	M61	M62	M63	M64	M65	M66	M67	M68	M69
	10	M70	M71	M72	M73	M74	M75	M76	M77	M78	M79	M80	M81	M82	M83	M84	M85
	11	M86	M87	M88	M89	M90	M91	M92	M93	M94	M95	M96	M97	M98	M99	M100	T1
	12	T2	T3	T4	T5	T6	T7	T8	T9	T10	T11	T12	T13	T14	T15	T16	T17
	13	T18	T19	T20	T21	T22	T23	T24	T25	T26	T27	T28	T29	T30	T31	T32	T33
	14	T34	T35	T36	T37	T38	T39	T40	T41	T42	T43	T44	T45	T46	T47	T48	T49
	15	T50	C1	C2	C3	C4	C5	C6	C7	C8	C9	C10	C11	C12	C13	C14	C15
	16	C16	C17	C18	C19	C20	C21	C22	C23	C24	C25	C26	C27	C28	C29	C30	

Table 2.3 Interprétation des 'voies dans un groupe'

2.4 ATTRIBUTION DES ADRESSES

Cette section est composée d'une série de tables montrant comment les adresses sont attribuées à l'intérieur de l'espace mémoire. Pour les détails complets de chaque paramètre, voir la section 4 du Guide utilisateur. Pour simplifier, le terme "voie" est utilisé pour tout type de valeur mesurée (voie d'entrée, voie de calcul, totalisateur ..).

Les abréviations suivantes sont utilisées dans les tables.

- 1 Uint16 Entier 16 bits non signé.
- 2 Uint32 Entier 32 bits non signé.
- 3 Uint64 Entier 64 bits non signé.
- 4 Echelle Valeur flottante double précision mise à l'échelle pour représenter des entiers 16 bits simple précision compris entre - 32,767 et + 32,767.
- 5 Booléen Représenté comme un entier 16 bits.
- 6 Enum Valeur d'énumération - représentée comme un caractère sur 16 bits.
- 7 Entiers signés 16, 32 et 64-bits complément à 2.

Nota: Lors de la lecture d'une valeur en tant qu'entiers mis à l'échelle, la position du point décimal est définie par le paramètre "nombre de décimales" lors de la configuration de la voie. Pour que la valeur soit transmise avec précision, il faut qu'elle puisse être représentée sur 16 bits (± 32767). Par exemple, une valeur de 12.3456 nécessite plus de 16 bits pour être représentée, la centrale renverra alors la valeur 32767 (supérieur gamme). En réduisant le nombre de décimales à 3, (12.345 dans notre exemple), la représentation sur 16 bits ne posera pas de problème.

2.4.1 Données appareil

Nom du paramètre	Description	Type	Accès	Début Adr. Hex (Dec)	Longueur Registre
Type d'appareil	Représentation numérique du type d'appareil	Uint16	Lecture seule	0001 (1)	1
Descriptif appareil	Descriptif de l'appareil (jusqu' à 20 caractères)	Chaîne_20	Lecture seule	0002 (2)	10
Réservé	Non utilisé			000C (12)	10
Statut appareil		Uint16	Lecture seule	0016 (22)	1
	Bit 0: 0 = Horloge OK, 1 = PB horloge		Lecture seule		
	Bit 1: 0 = Disquette OK, 1 = Disquette usée		Lecture seule		
	Bit 2: 0 = Carte/disque sain, 1 = Corrompu		Lecture seule		
	Bit 3: 0 = Carte/disque inséré, 1 = Absent		Lecture seule		
	Bit 4: 0 = Carte/disque nom plein, 1 = Plein		Lecture seule		Lecture seule
	Bit 5: 0 = Flash interne saine 1 = Flash interne corrompue		Lecture seule		
	Bit 6: 0 = Moteur d'enregistrement OK 1 = PB moteur d'enregistrement		Lecture seule		
	Bit 7: 0 = Pas de voie en erreur 1 = Voie(s) en erreur		Lecture seule		
Compteur config	Compteur de changement de configuration. 0 à la mise sous tension et remis à 0 à chaque arrêt de l'appareil	Uint16	Lecture seule	0017 (23)	1
Heure	Heure actuelle dans l'appareil (format UTC)	Double	Lecture seule	0018 (24)	4
Date	Date actuelle dans l'appareil	Double	Lecture seule	001C (28)	4
Acquit. Alarme globale	Une valeur de 1 (uniquement) acquitte toutes les Alarmes.	Uint16	Ecriture seule	0020 (32)	1
Libre	Non utilisé			0021 (33)	74
Réservé	Version de l'appareil. Retourne 0001 (CNOMO*)	Uint 16	Lecture seule	006B (107)	1
Libre	Non utilisé			006C (108)	13
Réservé	ID fabricant. Retourne hex 0500 (CNOMO*)	Uint 16	Lecture seule	0079 (121)	1
Reservé	ID produit. Retourne hex 5000 (CNOMO*)	Uint 16	Lecture seule	007A (122)	1

* CNOMO = Comité de normalisation des moyens de production.

2.4.2 Données de configuration des voies

Nota: Commutation A/B non gérée dans cette version du logiciel.
Echelle, Zone, Couleur etc. mettent A à 1.

Les tables suivantes donnent les adresses pour les voies de 1 à 12.

Généralement: adresse paramètre voie N = adresse paramètre voie 1 + 162 (N-1) (décimal).

VOIE 1

Paramètre	Description	Type	Accès	Début Adr. Hex (Dec)	Longueur Registre
Haut d'échelle Voie 1	Haut d'échelle (valeur max à l'affichage)	Echelle	Lect seule	007B (123)	1
Bas d'échelle Voie 1	Bas d'échelle (valeur min à l'affichage)	Echelle	Lect seule	007C (124)	1
Zone haute Voie 1	Valeur zone haute du tracé (2 chiffres après la virgule)	Echelle	Lect seule	007D (125)	1
Zone basse Voie 1	Valeur zone basse du tracé (2 chiffres après la virgule)	Echelle	Lect seule	007E (126)	1
Type d'entrée Voie 1	type d'entrée 1 = Entrée analogique 3 = Totalisateur 2 = Voie de calcul 4 = Compteur	Enum	Lect seule	007F (127)	1
Nbre Décimales Voie 1	Nbre de chiffres après la virgule (0 à 9) (utilisé par les paramètres mis à l'échelle sauf indic. contraire)	Uint16	Lect seule	0080 (128)	1
Couleur Voie 1	Couleur de la voie (0 à 55) (Voir annexe B pour déf. RGB)	Enum	Lect seule	0081 (129)	1
Unité Voie 1	Chaîne de caractère de l'unité (jusqu'à 5 caractères)	Chaîne_5	Lect seule	0082 (130)	3
Libre				0085 (133)	2
Descriptif état ouvert Voie 1	Chaîne de car. de l'état ouvert d'une voie logique (8 car. max)	Chaîne_8	Lect seule	0087 (135)	4
Libre				008B (139)	4
Descriptif état fermé Voie 1	Chaîne de car. de l'état fermé d'une voie logique (8 car. max)	Chaîne_8	Lect seule	008F (143)	4
Libre				0093 (147)	4
Descriptif Voie 1	Descriptif de voie (jusqu'à 20 caractères)	Chaîne_20	Lect seule	0097 (151)	10
Libre				00A1 (161)	10
Nbre d'Alarmes Voie 1	Nombre d'Alarmes possibles sur cette voie	Uint16	Lect seule	00AB (171)	1
Format valeur Voie 1	0 = Numérique 1 = Digital	Enum	Lect seule	00AC (172)	1
Libre				00AD (173)	60
Mode Alarme 1 Voie 1	Mode Alarme 1 0 = Inhibé 2 = Mémorisé 1 = Non mémorisé 3 = Déclenchement	Enum	Lect seule	00E9 (233)	1
Type Alarme 1 Voie 1	Type Alarme 1 0 = Absolu basse 1 = Absolu haut 2 = Ecart interne 3 = Ecart externe 4 = Vitesse évol. positive 5 = Vitesse évol. négative	Enum	Lect seule	00EA (234)	1
Seuil Alarme 1 Voie 1	Seuil de l'Alarme	Echelle	Lect/Ecrit	00EB (235)	1
Libre				00EC (236)	10
Mode Alarme 2 Voie 1	Mode Alarme 2 (comme Mode Alarme 1 ci-dessus)	Enum	Lect seule	00F6 (246)	1
Type Alarme 2 Voie 1	Type Alarme 2 (comme Type Alarme 1 ci-dessus)	Enum	Lect seule	00F7 (247)	1
Seuil Alarme 2 Voie 1	Seuil Alarme	Echelle	Lect/Ecrit	00F8 (248)	1
Libre				00F9 (249)	10
Mode Alarme 3 Voie 1	Mode Alarme 3 (comme Mode Alarme 1 ci-dessus)	Enum	Lect seule	0103 (259)	1
Type Alarme 3 Voie 1	Type Alarme 3 (comme Type Alarme 1 ci-dessus)	Enum	Lect seule	0104 (260)	1
Seuil Alarme 3 Voie 1	Seuil Alarme	Echelle	Lect/Ecrit	0105 (261)	10
Libre				0106 (262)	10
Mode Alarme 4 Voie 1	Mode Alarme 4 (comme Mode Alarme 1 ci-dessus)	Enum	Lect seule	0110 (272)	1
Type Alarme 4 Voie 1	Type Alarme 4 (comme Type Alarme 1 ci-dessus)	Enum	Lect seule	0111 (273)	1
Seuil Alarme 4 Voie 1	Seuil Alarme	Echelle	Lect/Ecrit	0112 (274)	10
Libre				0113 (275)	13

Notas:

1. Les alarmes 3 et 4 ne sont disponibles que sur les appareils équipés de 32 Mo de DRAM.
2. Pour les calculs, les totalisateurs et les compteurs, voir la description des options en question.

2.4.2 DONNEES DE CONFIGURATION DES VOIES (Suite)

VOIE 2

Paramètre	Description	Type	Accès	Début Adr. Hex (Dec)	Longueur Registre
Haut d'échelle Voie 2	Haut d'échelle (valeur max à l'affichage)	Echelle	Lect seule	011D (285)	1
Bas d'échelle Voie 2	Bas d'échelle (valeur min à l'affichage)	Echelle	Lect seule	011E (286)	1
Zone haute Voie 2	Valeur zone haute du tracé (2 chiffres après la virgule)	Echelle	Lect seule	011F (287)	1
Zone basse Voie 2	Valeur zone basse du tracé (2 chiffres après la virgule)	Echelle	Lect seule	0120 (288)	1
Type d'entrée Voie 2	type d'entrée 1 = Entrée analogique 3 = Totalisateur 2 = Voie de calcul 4 = Compteur	Enum	Lect seule	0121 (289)	1
Nbre Décimales Voie 2	Nbre de chiffres après la virgule (0 à 9) (utilisé par les paramètres mis à l'échelle sauf indic. contraire)	Uint16	Lect seule	0122 (290)	1
Couleur Voie 2	Couleur de la voie (0 à 55) (Voir annexe B pour déf. RGB)	Enum	Lect seule	0123 (291)	1
Unité Voie 2	Chaîne de caractère de l'unité (jusqu'à 5 caractères)	Chaîne_5	Lect seule	0124 (292)	3
Libre				0127 (295)	2
Descriptif état ouvert Voie 2	Chaîne de car. de l'état ouvert d'une voie logique (8 car. max)	Chaîne_8	Lect seule	0129 (297)	4
Libre				012D (301)	4
Descriptif état fermé Voie 2	Chaîne de car. de l'état fermé d'une voie logique (8 car. max)	Chaîne_8	Lect seule	0131 (305)	4
Libre				0135 (309)	4
Descriptif Voie 2	Descriptif de voie (jusqu'à 20 caractères)	Chaîne_20	Lect seule	0139 (313)	10
Libre				0143 (323)	10
Nbre d'Alarme Voie 2	Nombre d'Alarmes possibles sur cette voie	Uint16	Lect seule	014D (333)	1
Format valeur Voie 2	0 = Numérique 1 = Digital	Enum	Lect seule	014E (334)	1
Libre				014F (335)	60
Mode Alarme 1 Voie 2	Mode Alarme 1 0 = Inhibé 2 = Mémorisé 1 = Non mémorisé 3 = Déclenchement	Enum	Lect seule	018B (395)	1
Type d'Alarme 1 Voie 2	Type Alarme 1 0 = Absolu basse 1 = Absolu haut 2 = Ecart interne 3 = Ecart externe 4 = Vitesse évol. positive 5 = Vitesse évol. négative	Enum	Lect seule	018C (396)	1
Seuil Alarme 1 Voie 2	Seuil de l'Alarme	Echelle	Lect/Ecrit	018D (397)	1
Libre				018E (398)	10
Mode d'alarme 2 voie 2	Mode Alarme 2 (comme Mode Alarme 1 ci-dessus)	Enum	Lect seule	0198 (408)	1
Type d'alarme 2 voie 2	Type Alarme 2 (comme Type Alarme 1 ci-dessus)	Enum	Lect seule	0199 (409)	1
Seuil d'alarme 2 voie 2	Seuil Alarme	Echelle	Lect/Ecrit	019A (410)	1
Libre				019B (411)	10
Mode d'alarme 3 voie 2	Mode d'alarme 3 (comme Mode Alarme 1 ci-dessus)	Enum	Lect seule	01A5 (421)	1
Type d'alarme 3 voie 2	Type d'alarme 3 (comme Type Alarme 1 ci-dessus)	Enum	Lect seule	01A6 (422)	1
Seuil d'alarme 3 voie 2	Seuil Alarme	Echelle	Lect/Ecrit	01A7 (423)	1
Libre				01A8 (424)	10
Mode d'alarme 4 voie 2	Mode Alarme 4 (comme Mode Alarme 1 ci-dessus)	Enum	Lect seule	01B2 (434)	1
Type d'alarme 4 voie 2	Type Alarme 4 (comme Type Alarme 1 ci-dessus)	Enum	Lect seule	01B3 (435)	1
Seuil d'alarme 4 voie 2	Seuil Alarme	Echelle	Lect/Ecrit	01B4 (436)	1
Libre				01B5 (437)	10

Notas:

1. Les alarmes 3 et 4 ne sont disponibles que sur les appareils équipés de 32 Mo de DRAM.
2. Pour les calculs, les totalisateurs et les compteurs, voir la description des options en question.

2.4.2 DONNEES DE CONFIGURATION DES VOIES (SUITE)

VOIE 3

Paramètre	Description	Type	Accès	Début Adr. Hex (Dec)	Longueur Registre
Haut d'échelle Voie 3	Haut d'échelle (valeur max à l'affichage)	Echelle	Lect seule	01BF (447)	1
Bas d'échelle Voie 3	Bas d'échelle (valeur min à l'affichage)	Echelle	Lect seule	01C0 (448)	1
Zone haute Voie 3	Valeur zone haute du tracé (2 chiffres après la virgule)	Echelle	Lect seule	01C1 (449)	1
Zone basse Voie 3	Valeur zone basse du tracé (2 chiffres après la virgule)	Echelle	Lect seule	01C2 (450)	1
Type d'entrée Voie 3	type d'entrée 1 = Entrée analogique 3 = Totalisateur 2 = Voie de calcul 4 = Compteur	Enum	Lect seule	01C3 (451)	1
Nbre Décimales Voie 3	Nbre de chiffres après la virgule (0 à 9) (utilisé par les paramètres mis à l'échelle sauf indic. contraire)	Uint16	Lect seule	01C4 (452)	1
Couleur Voie 3	Couleur de la voie (0 à 55) (Voir annexe B pour déf. RGB)	Enum	Lect seule	01C5 (453)	1
Unité Voie 3	Chaîne de caractère de l'unité (jusqu'à 5 caractères)	Chaîne_5	Lect seule	01C6 (454)	3
Libre				01C9 (457)	2
Descriptif état ouvert Voie 3	Chaîne de car. de l'état ouvert d'une voie logique (8 car. max)	Chaîne_8	Lect seule	01CB (459)	4
Libre				01CF (463)	4
Descriptif état fermé Voie 3	Chaîne de car. de l'état fermé d'une voie logique (8 car. max)	Chaîne_8	Lect seule	01D3 (467)	4
Libre				01D7 (471)	4
Descriptif Voie 3	Descriptif de voie (jusqu'à 20 caractères)	Chaîne_20	Lect seule	01DB (475)	10
Libre				01E5 (485)	10
Nbre d'Alarme Voie 3	Nombre d'Alarmes possibles sur cette voie	Uint16	Lect seule	01EF (495)	1
Format valeur Voie 3	0 = Numérique 1 = Digital	Enum	Lect seule	01F0 (496)	1
Libre				01F1 (497)	60
Mode Alarme 1 Voie 3	Mode Alarme 1 0 = Inhibé 2 = Mémorisé 1 = Non mémorisé 3 = Déclenchement	Enum	Lect seule	022D (557)	1
Type Alarme 1 Voie 3	Type Alarme 1 0 = Absolu basse 1 = Absolu haut 2 = Ecart interne 3 = Ecart externe 4 = Vitesse évol. positive 5 = Vitesse évol. négative	Enum	Lect seule	022E (558)	1
Seuil Alarme 1 Voie 3	Seuil Alarme	Echelle	Lect/Ecrit	022F (559)	1
Libre				0230 (560)	10
Mode Alarme 2 Voie 3	Mode Alarme 2 (comme Mode Alarme 1 ci-dessus)	Enum	Lect seule	023A (570)	1
Type Alarme 2 Voie 3	Type Alarme 2 (comme Type Alarme 1 ci-dessus)	Enum	Lect seule	023B (571)	1
Seuil Alarme 2 Voie 3	Seuil Alarme	Echelle	Lect/Ecrit	023C (572)	1
Libre				023D (573)	10
Mode Alarme 3 Voie 3	Mode Alarme 3 (comme Mode Alarme 1 ci-dessus)	Enum	Lect seule	0247 (583)	1
Type Alarme 3 Voie 3	Type Alarme 3 (comme Type Alarme 1 ci-dessus)	Enum	Lect seule	0248 (584)	1
Seuil Alarme 3 Voie 3	Seuil Alarme	Echelle	Lect/Ecrit	0249 (585)	1
Libre				024A (586)	10
Mode Alarme 4 Voie 3	Mode Alarme 4 (comme Mode Alarme 1 ci-dessus)	Enum	Lect seule	0254 (596)	1
Type Alarme 4 Voie 3	Type Alarme 4 (comme Type Alarme 1 ci-dessus)	Enum	Lect seule	0255 (597)	1
Seuil Alarme 4 Voie 3	Seuil Alarme	Echelle	Lect/Ecrit	0256 (598)	1
Libre				0257 (599)	10

Notas:

1. Les alarmes 3 et 4 ne sont disponibles que sur les appareils équipés de 32 Mo de DRAM.
2. Pour les calculs, les totalisateurs et les compteurs, voir la description des options en question.

2.4.2 DONNEES DE CONFIGURATION DES VOIES (SUITE)

VOIE 4

Paramètre	Description	Type	Accès	Début Adr. Hex (Dec)	Longueur Registre
Haut d'échelle Voie 4	Haut d'échelle (valeur max à l'affichage)	Echelle	Lect seule	0261 (609)	1
Bas d'échelle Voie 4	Bas d'échelle (valeur min à l'affichage)	Echelle	Lect seule	0262 (610)	1
Zone haute Voie 4	Valeur zone haute du tracé (2 chiffres après la virgule)	Echelle	Lect seule	0263 (611)	1
Zone basse Voie 4	Valeur zone basse du tracé (2 chiffres après la virgule)	Echelle	Lect seule	0264 (612)	1
Type d'entrée Voie 4	type d'entrée 1 = Entrée analogique 3 = Totalisateur 2 = Voie de calcul 4 = Compteur	Enum	Lect seule	0265 (613)	1
Nbre Décimales Voie 4	Nbre de chiffres après la virgule (0 à 9) (utilisé par les paramètres mis à l'échelle sauf indic. contraire)	Uint16	Lect seule	0266 (614)	1
Couleur Voie 4	Couleur de la voie (0 à 55) (Voir annexe B pour déf. RGB)	Enum	Lect seule	0267 (615)	1
Unité Voie 4	Chaîne de caractère de l'unité (jusqu'à 5 caractères)	Chaîne_5	Lect seule	0268 (616)	3
Libre				026B (619)	2
Descriptif état ouvert Voie 4	Chaîne de car. de l'état ouvert d'une voie logique (8 car. max)	Chaîne_8	Lect seule	026D (621)	4
Libre				0271 (625)	4
Descriptif état fermé Voie 4	Chaîne de car. de l'état fermé d'une voie logique (8 car. max)	Chaîne_8	Lect seule	0275 (629)	4
Libre				0279 (633)	4
Descriptif Voie 4	Descriptif de voie (jusqu'à 20 caractères)	Chaîne_20	Lect seule	027D (637)	10
Libre				0287 (647)	10
Nbre d'Alarme Voie 4	Nombre d'Alarmes possibles sur cette voie	Uint16	Lect seule	0291 (657)	1
Format valeur Voie 4	0 = Numérique 1 = Digital	Enum	Lect seule	0292 (658)	1
Libre				0293 (659)	60
Mode Alarme 1 Voie 4	Mode Alarme 1 0 = Inhibé 2 = Mémorisé 1 = Non mémorisé 3 = Déclenchement	Enum	Lect seule	02CF (719)	1
Type d'Alarme 1 Voie 4	Type Alarme 1 0 = Absolu basse 1 = Absolu haut 2 = Ecart interne 3 = Ecart externe 4 = Vitesse évol. positive 5 = Vitesse évol. négative	Enum	Lect seule	02D0 (720)	1
Seuil Alarme 1 Voie 4	Seuil de l'Alarme	Echelle	Lect/Ecrit	02D1 (721)	1
Libre				02D2 (722)	10
Mode Alarme 2 Voie 4	Mode Alarme 2 (comme Mode Alarme 1 ci-dessus)	Enum	Lect seule	02DC (732)	1
Type Alarme 2 Voie 4	Type Alarme 2 (comme Type Alarme 1 ci-dessus)	Enum	Lect seule	02DD (733)	1
Seuil Alarme 2 Voie 4	Seuil Alarme	Echelle	Lect/Ecrit	02DE (734)	1
Libre				02DF (735)	10
Mode Alarme 3 Voie 4	Mode Alarme 3 (comme Mode Alarme 1 ci-dessus)	Enum	Lect seule	02E9 (745)	1
Type Alarme 3 Voie 4	Type Alarme 3 (comme Type Alarme 1 ci-dessus)	Enum	Lect seule	02EA (746)	1
Seuil Alarme 3 Voie 4	Seuil Alarme	Echelle	Lect/Ecrit	02EB (747)	1
Libre				02EC (748)	10
Mode Alarme 4 Voie 4	Mode Alarme 4 (comme Mode Alarme 1 ci-dessus)	Enum	Lect seule	02F6 (758)	1
Type Alarme 4 Voie 4	Type Alarme 4 (comme Type Alarme 1 ci-dessus)	Enum	Lect seule	02F7 (759)	1
Seuil Alarme 4 Voie 4	Seuil Alarme	Echelle	Lect/Ecrit	02F8 (760)	1
Libre				02F9 (761)	10

Notas:

1. Les alarmes 3 et 4 ne sont disponibles que sur les appareils équipés de 32 Mo de DRAM.
2. Pour les calculs, les totalisateurs et les compteurs, voir la description des options en question.

2.4.2 DONNEES DE CONFIGURATION DES VOIES (SUITE)

VOIE 5

Paramètre	Description	Type	Accès	Début Adr. Hex (Dec)	Longueur Registre
Haut d'échelle Voie 5	Haut d'échelle (valeur max à l'affichage)	Echelle	Lect seule	0303 (771)	1
Bas d'échelle Voie 5	Bas d'échelle (valeur min à l'affichage)	Echelle	Lect seule	0304 (772)	1
Zone haute Voie 5	Valeur zone haute du tracé (2 chiffres après la virgule)	Echelle	Lect seule	0305 (773)	1
Zone basse Voie 5	Valeur zone basse du tracé (2 chiffres après la virgule)	Echelle	Lect seule	0306 (774)	1
Type d'entrée Voie 5	type d'entrée 1 = Entrée analogique 3 = Totalisateur 2 = Voie de calcul 4 = Compteur	Enum	Lect seule	0307 (775)	1
Nbre Décimales Voie 5	Nbre de chiffres après la virgule (0 à 9) (utilisé par les paramètres mis à l'échelle sauf indic. contraire)	Uint16	Lect seule	0308 (776)	1
Couleur Voie 5	Couleur de la voie (0 à 55) (Voir annexe B pour déf. RGB)	Enum	Lect seule	0309 (777)	1
Unité Voie 5	Chaîne de caractère de l'unité (jusqu'à 5 caractères)	Chaîne_5	Lect seule	030A (778)	3
Libre				030D (781)	2
Descriptif état ouvert Voie 5	Chaîne de car. de l'état ouvert d'une voie logique (8 car. max)	Chaîne_8	Lect seule	030F (783)	4
Libre				0313 (787)	4
Descriptif état fermé Voie 5	Chaîne de car. de l'état fermé d'une voie logique (8 car. max)	Chaîne_8	Lect seule	0317 (791)	4
Libre				031B (795)	4
Descriptif Voie 5	Descriptif de voie (jusqu'à 20 caractères)	Chaîne_20	Lect seule	031F (799)	10
Libre				0329 (809)	10
Nbre d'Alarme Voie 5	Nombre d'Alarmes possibles sur cette voie	Uint16	Lect seule	0333 (819)	1
Format valeur Voie 5	0 = Numérique 1 = Digital	Enum	Lect seule	0334 (820)	1
Libre				0335 (821)	60
Mode Alarme 1 Voie 5	Mode Alarme 1 0 = Inhibé 2 = Mémorisé 1 = Non mémorisé 3 = Déclenchement	Enum	Lect seule	0371 (881)	1
Type d'Alarme 1 Voie 5	Type Alarme 1 0 = Absolu basse 1 = Absolu haut 2 = Ecart interne 3 = Ecart externe 4 = Vitesse évol. positive 5 = Vitesse évol. négative	Enum	Lect seule	0372 (882)	1
Seuil Alarme 1 Voie 5	Seuil de l'Alarme	Echelle	Lect/Ecrit	0373 (883)	1
Libre				0374 (884)	10
Mode Alarme 2 Voie 5	Mode Alarme 2 (comme Mode Alarme 1 ci-dessus)	Enum	Lect seule	037E (894)	1
Type Alarme 2 Voie 5	Type Alarme 2 (comme Type Alarme 1 ci-dessus)	Enum	Lect seule	037F (895)	1
Seuil Alarme 2 Voie 5	Seuil Alarme	Echelle	Lect/Ecrit	0380 (896)	1
Libre				0381 (897)	10
Mode Alarme 3 Voie 5	Mode Alarme 3 (comme Mode Alarme 1 ci-dessus)	Enum	Lect seule	02E9 (907)	1
Type Alarme 3 Voie 5	Type Alarme 3 (comme Type Alarme 1 ci-dessus)	Enum	Lect seule	02EA (908)	1
Seuil Alarme 3 Voie 5	Seuil Alarme	Echelle	Lect/Ecrit	02EB (909)	1
Libre				02EC (910)	10
Mode Alarme 4 Voie 5	Mode Alarme 4 (comme Mode Alarme 1 ci-dessus)	Enum	Lect seule	02F6 (920)	1
Type Alarme 4 Voie 5	Type Alarme 4 (comme Type Alarme 1 ci-dessus)	Enum	Lect seule	02F7 (921)	1
Seuil Alarme 4 Voie 5	Seuil Alarme	Echelle	Lect/Ecrit	02F8 (922)	1
Libre				02F9 (923)	10

Notas:

1. Les alarmes 3 et 4 ne sont disponibles que sur les appareils équipés de 32 Mo de DRAM.
2. Pour les calculs, les totalisateurs et les compteurs, voir la description des options en question.

2.4.2 DONNEES DE CONFIGURATION DES VOIES (SUITE)

VOIE 6

Paramètre	Description	Type	Accès	Début Adr. Hex (Dec)	Longueur Registre
Haut d'échelle Voie 6	Haut d'échelle (valeur max à l'affichage)	Echelle	Lect seule	03A5 (933)	1
Bas d'échelle Voie 6	Bas d'échelle (valeur min à l'affichage)	Echelle	Lect seule	03A6 (934)	1
Zone haute Voie 6	Valeur zone haute du tracé (2 chiffres après la virgule)	Echelle	Lect seule	03A7 (935)	1
Zone basse Voie 6	Valeur zone basse du tracé (2 chiffres après la virgule)	Echelle	Lect seule	03A8 (936)	1
Type d'entrée Voie 6	type d'entrée 1 = Entrée analogique 3 = Totalisateur 2 = Voie de calcul 4 = Compteur	Enum	Lect seule	03A9 (937)	1
Nbre Décimales Voie 6	Nbre de chiffres après la virgule (0 à 9) (utilisé par les paramètres mis à l'échelle sauf indic. contraire)	Uint16	Lect seule	03AA (938)	1
Couleur Voie 6	Couleur de la voie (0 à 55) (Voir annexe B pour déf. RGB)	Enum	Lect seule	03AB (939)	1
Unité Voie 6	Chaîne de caractère de l'unité (jusqu'à 5 caractères)	Chaîne_5	Lect seule	03AC (940)	3
Libre				03AF (943)	2
Descriptif état ouvert Voie 6	Chaîne de car. de l'état ouvert d'une voie logique (8 car. max)	Chaîne_8	Lect seule	03B1 (945)	4
Libre				03B5 (949)	4
Descriptif état fermé Voie 6	Chaîne de car. de l'état fermé d'une voie logique (8 car. max)	Chaîne_8	Lect seule	03B9 (953)	4
Libre				03BD (957)	4
Descriptif Voie 6	Descriptif de voie (jusqu'à 20 caractères)	Chaîne_20	Lect seule	03C1 (961)	10
Libre				03CB (971)	10
Nbre d'Alarme Voie 6	Nombre d'Alarmes possibles sur cette voie	Uint16	Lect seule	03D5 (981)	1
Format valeur Voie 6	0 = Numérique 1 = Digital	Enum	Lect seule	03D6 (982)	1
Libre				03D7 (983)	60
Mode Alarme 1 Voie 6	Mode Alarme 1 0 = Inhibé 2 = Méorisé 1 = Non mémorisé 3 = Déclenchement	Enum	Lect seule	0413 (1043)	1
Type Alarme 1 Voie 6	Type Alarme 1 0 = Absolu basse 1 = Absolu haut 2 = Ecart interne 3 = Ecart externe 4 = Vitesse évol. positive 5 = Vitesse évol. négative	Enum	Lect seule	0414 (1044)	1
Seuil Alarme 1 Voie 6	Seuil Alarme	Echelle	Lect/Ecrit	0415 (1045)	1
Libre				0416 (1046)	10
Mode Alarme 2 Voie 6	Mode Alarme 2 (comme Mode Alarme 1 ci-dessus)	Enum	Lect seule	0420 (1056)	1
Type Alarme 2 Voie 6	Type Alarme 2 (comme Type Alarme 1 ci-dessus)	Enum	Lect seule	0421 (1057)	1
Seuil Alarme 2 Voie 6	Seuil Alarme	Echelle	Lect/Ecrit	0422 (1058)	1
Libre				0423 (1059)	10
Mode Alarme 3 Voie 6	Mode Alarme 3 (comme Mode Alarme 1 ci-dessus)	Enum	Lect seule	042D (1069)	1
Type Alarme 3 Voie 6	Type Alarme 3 (comme Type Alarme 1 ci-dessus)	Enum	Lect seule	042E (1070)	1
Seuil Alarme 3 Voie 6	Seuil Alarme	Echelle	Lect/Ecrit	042F (1071)	1
Libre				0430 (1072)	10
Mode Alarme 4 Voie 6	Mode Alarme 4 (comme Mode Alarme 1 ci-dessus)	Enum	Lect seule	043A (1082)	1
Type Alarme 4 Voie 6	Type Alarme 4 (comme Type Alarme 1 ci-dessus)	Enum	Lect seule	043B (1083)	1
Seuil Alarme 4 Voie 6	Seuil Alarme	Echelle	Lect/Ecrit	043C (1084)	1
Libre				043D (1085)	10

Notas:

1. Les alarmes 3 et 4 ne sont disponibles que sur les appareils équipés de 32 Mo de DRAM.
2. Pour les calculs, les totalisateurs et les compteurs, voir la description des options en question.

2.4.2 DONNEES DE CONFIGURATION DES VOIES (SUITE)

VOIE 7

Paramètre	Description	Type	Accès	Début Adr. Hex (Dec)	Longueur Registre
Haut d'échelle Voie 7	Haut d'échelle (valeur max à l'affichage)	Echelle	Lect seule	0447 (1095)	1
Bas d'échelle Voie 7	Bas d'échelle (valeur min à l'affichage)	Echelle	Lect seule	0448 (1096)	1
Zone haute Voie 7	Valeur zone haute du tracé (2 chiffres après la virgule)	Echelle	Lect seule	0449 (1097)	1
Zone basse Voie 7	Valeur zone basse du tracé (2 chiffres après la virgule)	Echelle	Lect seule	044A (1098)	1
Type d'entrée Voie 7	type d'entrée 1 = Entrée analogique 3 = Totalisateur 2 = Voie de calcul 4 = Compteur	Enum	Lect seule	044B (1099)	1
Nbre Décimales Voie 7	Nbre de chiffres après la virgule (0 à 9) (utilisé par les paramètres mis à l'échelle sauf indic. contraire)	Uint16	Lect seule	044C (1100)	1
Couleur Voie 7	Couleur de la voie (0 à 55) (Voir annexe B pour déf. RGB)	Enum	Lect seule	044D (1101)	1
Unité Voie 7	Chaîne de caractère de l'unité (jusqu'à 5 caractères)	Chaîne_5	Lect seule	044E (1102)	3
Libre				0451 (1105)	2
Descriptif état ouvert Voie 7	Chaîne de car. de l'état ouvert d'une voie logique (8 car. max)	Chaîne_8	Lect seule	0453 (1107)	4
Libre				0457 (1111)	4
Descriptif état fermé Voie 7	Chaîne de car. de l'état fermé d'une voie logique (8 car. max)	Chaîne_8	Lect seule	045B (1115)	4
Libre				045F (1119)	4
Descriptif Voie 7	Descriptif de voie (jusqu'à 20 caractères)	Chaîne_20	Lect seule	0463 (1123)	10
Libre				046D (1133)	10
Nbre d'Alarme Voie 7	Nombre d'Alarmes possibles sur cette voie	Uint16	Lect seule	0477 (1143)	1
Format valeur Voie 7	0 = Numérique 1 = Digital	Enum	Lect seule	0478 (1144)	1
Libre				0479 (1145)	60
Mode Alarme 1 Voie 7	Mode Alarme 1 0 = Inhibé 2 = Mémorisé 1 = Non mémorisé 3 = Déclenchement	Enum	Lect seule	04B5 (1205)	1
Type Alarme 1 Voie 7	Type Alarme 1 0 = Absolu basse 1 = Absolu haut 2 = Ecart interne 3 = Ecart externe 4 = Vitesse évol. positive 5 = Vitesse évol. négative	Enum	Lect seule	04B6 (1206)	1
Seuil Alarme 1 Voie 7	Seuil de l'Alarme	Echelle	Lect/Ecrit	04B7 (1207)	1
Libre				04B8 (1208)	10
Mode Alarme 2 Voie 7	Mode Alarme 2 (comme Mode Alarme 1 ci-dessus)	Enum	Lect seule	04C2 (1218)	1
Type Alarme 2 Voie 7	Type Alarme 2 (comme Type Alarme 1 ci-dessus)	Enum	Lect seule	04C3 (1219)	1
Seuil Alarme 2 Voie 7	Seuil Alarme	Echelle	Lect/Ecrit	04C4 (1220)	1
Libre				04C5 (1221)	10
Mode Alarme 3 Voie 7	Mode Alarme 3 (comme Mode Alarme 1 ci-dessus)	Enum	Lect seule	04CF (1231)	1
Type Alarme 3 Voie 7	Type Alarme 3 (comme Type Alarme 1 ci-dessus)	Enum	Lect seule	04D0 (1232)	1
Seuil Alarme 3 Voie 7	Seuil Alarme	Echelle	Lect/Ecrit	04D1 (1233)	1
Libre				04D2 (1234)	10
Mode Alarme 4 Voie 7	Mode Alarme 4 (comme Mode Alarme 1 ci-dessus)	Enum	Lect seule	04DC (1244)	1
Type Alarme 4 Voie 7	Type Alarme 4 (comme Type Alarme 1 ci-dessus)	Enum	Lect seule	04DD (1245)	1
Seuil Alarme 4 Voie 7	Seuil Alarme	Echelle	Lect/Ecrit	04DE (1246)	1
Libre				04DF (1247)	10

Notas:

1. Les alarmes 3 et 4 ne sont disponibles que sur les appareils équipés de 32 Mo de DRAM.
2. Pour les calculs, les totalisateurs et les compteurs, voir la description des options en question.

2.4.2 DONNEES DE CONFIGURATION DES VOIES (SUITE)

VOIE 8

Paramètre	Description	Type	Accès	Début Adr. Hex (Dec)	Longueur Registre
Haut d'échelle Voie 8	Haut d'échelle (valeur max à l'affichage)	Echelle	Lect seule	04E9 (1257)	1
Bas d'échelle Voie 8	Bas d'échelle (valeur min à l'affichage)	Echelle	Lect seule	04EA (1258)	1
Zone haute Voie 8	Valeur zone haute du tracé (2 chiffres après la virgule)	Echelle	Lect seule	04EB (1259)	1
Zone basse Voie 8	Valeur zone basse du tracé (2 chiffres après la virgule)	Echelle	Lect seule	04EC (1260)	1
Type d'entrée Voie 8	Type d'entrée 1 = Entrée analogique 3 = Totalisateur 2 = Voie de calcul 4 = Compteur	Enum	Lect seule	04ED (1261)	1
Nbre Décimales Voie 8	Nbre de chiffres après la virgule (0 à 9) (utilisé par les param. mis à l'échelle sauf indic. contraire)	Uint16	Lect seule	04EE (1262)	1
Couleur Voie 8	Couleur de la voie (0 à 55) (Voir annexe B pour déf. RGB)	Enum	Lect seule	04EF (1263)	1
Unité Voie 8	Chaîne de caractère de l'unité (jusqu'à 5 caractères)	Chaîne_5	Lect seule	04F0 (1264)	3
Libre				04F3 (1267)	2
Desc. état ouvert Voie 8	Chaîne de car. de l'état ouvert d'une voie logique (8 car. max)	Chaîne_8	Lect seule	04F5 (1269)	4
Libre				04F9 (1273)	4
Desc.f état fermé Voie 8	Chaîne de car. de l'état fermé d'une voie logique (8 car. max)	Chaîne_8	Lect seule	04FD (1277)	4
Libre				0501 (1281)	4
Descriptif Voie 8	Descriptif de voie (jusqu'à 20 caractères)	Chaîne_20	Lect seule	0505 (1285)	10
Libre				050F (1295)	10
Nbre d'Alarme Voie 8	Nombre d'Alarmes possibles sur cette voie	Uint16	Lect seule	0519 (1305)	1
Format valeur Voie 8	0 = Numérique 1 = Digital	Enum	Lect seule	051A (1306)	1
Libre				051B (1307)	60
Mode Alarme 1 Voie 8	Mode Alarme 1 0 = Inhibé 2 = Mémorisé 1 = Non mémorisé 3 = Déclenchement	Enum	Lect seule	0557 (1367)	1
Type Alarme 1 Voie 8	Type Alarme 1 0 = Absolu basse 1 = Absolu haut 2 = Ecart interne 3 = Ecart externe 4 = Vitesse évol. positive 5 = Vitesse évol. négative	Enum	Lect seule	0558 (1368)	1
Seuil Alarme 1 Voie 8	Seuil Alarme	Echelle	Lect/Ecrit	0559 (1369)	1
Libre				055A (1370)	10
Mode Alarme 2 Voie 8	Mode Alarme 2 (Comme Mode Alarme 1 ci-dessus)	Enum	Lect seule	0564 (1380)	1
Type Alarme 2 Voie 8	Type Alarme 2 (Comme type Alarme 1 ci-dessus)	Enum	Lect seule	0565 (1381)	1
Seuil Alarme 2 Voie 8	Seuil Alarme	Echelle	Lect/Ecrit	0566 (1382)	1
Libre				0567 (1383)	10
Mode Alarme 3 Voie 8	Mode Alarme 3 (comme Mode Alarme 1 ci-dessus)	Enum	Lect seule	0571(1393)	1
Type Alarme 3 Voie 8	Type Alarme 3 (comme Type Alarme 1 ci-dessus)	Enum	Lect seule	0572 (1394)	1
Seuil Alarme 3 Voie 8	Seuil Alarme	Echelle	Lect/Ecrit	0573 (1395)	1
Libre				0574 (1396)	10
Mode Alarme 4 Voie 8	Mode Alarme 4 (comme Mode Alarme 1 ci-dessus)	Enum	Lect seule	057E (1406)	1
Type Alarme 4 Voie 8	Type Alarme 4 (comme Type Alarme 1 ci-dessus)	Enum	Lect seule	057F (1407)	1
Seuil Alarme 4 Voie 8	Seuil Alarme	Echelle	Lect/Ecrit	0580 (1408)	1
Libre				0581 (1409)	10

Notas:

1. Les alarmes 3 et 4 ne sont disponibles que sur les appareils équipés de 32 Mo de DRAM.
2. Pour les calculs, les totalisateurs et les compteurs, voir la description des options en question.

2.4.2 DONNEES DE CONFIGURATION DES VOIES (SUITE)

VOIE 9

Paramètre	Description	Type	Accès	Début Adr. Hex (Dec)	Longueur Registre
Haut d'échelle Voie 9	Haut d'échelle (valeur max à l'affichage)	Echelle	Lect seule	058B (1419)	1
Bas d'échelle Voie 9	Bas d'échelle (valeur min à l'affichage)	Echelle	Lect seule	058C (1420)	1
Zone haute Voie 9	Valeur zone haute du tracé (2 chiffres après la virgule)	Echelle	Lect seule	058D (1421)	1
Zone basse Voie 9	Valeur zone basse du tracé (2 chiffres après la virgule)	Echelle	Lect seule	058E (1422)	1
Type d'entrée Voie 9	Type d'entrée 1 = Entrée analogique 3 = Totalisateur 2 = Voie de calcul 4 = Compteur	Enum	Lect seule	058F (1423)	1
Nbre Décimales Voie 9	Nbre de chiffres après la virgule (0 à 9) (utilisé par les param. mis à l'échelle sauf indic. contraire)	Uint16	Lect seule	0590 (1424)	1
Couleur Voie 9	Couleur de la voie (0 à 55) (Voir annexe B pour déf. RGB)	Enum	Lect seule	0591 (1425)	1
Unité Voie 9	Chaîne de caractère de l'unité (jusqu'à 5 caractères)	Chaîne_5	Lect seule	0592 (1426)	3
Libre				0595 (1429)	2
Desc. état ouvert Voie 9	Chaîne de car. de l'état ouvert d'une voie logique (8 car. max)	Chaîne_8	Lect seule	0597 (1431)	4
Libre				059B (1435)	4
Desc.f état fermé Voie 9	Chaîne de car. de l'état fermé d'une voie logique (8 car. max)	Chaîne_8	Lect seule	059F (1439)	4
Libre				05A3 (1443)	4
Descriptif Voie 9	Descriptif de voie (jusqu'à 20 caractères)	Chaîne_20	Lect seule	05A7 (1447)	10
Libre				05B1 (1457)	10
Nbre d'Alarme Voie 9	Nombre d'Alarmes possibles sur cette voie	Uint16	Lect seule	05BB (1467)	1
Format valeur Voie 9	0 = Numérique 1 = Digital	Enum	Lect seule	05BC (1468)	1
Libre			05BD (1469)	60	
Mode Alarme 1 Voie 9	Mode Alarme 1 0 = Inhibé 2 = Mémorisé 1 = Non mémorisé 3 = Déclenchement	Enum	Lect seule	05F9 (1529)	1
Type Alarme 1 Voie 9	Type Alarme 1 0 = Absolu basse 1 = Absolu haut 2 = Ecart interne 3 = Ecart externe 4 = Vitesse évol. positive 5 = Vitesse évol. négative	Enum	Lect seule	05FA (1530)	1
Seuil Alarme 1 Voie 9	Seuil de l'Alarme	Echelle	Lect/Ecrit	05FB (1531)	1
Libre				05FC (1532)	10
Mode Alarme 2 Voie 9	Mode Alarme 2 (comme Mode Alarme 1 ci-dessus)	Enum	Lect seule	0606 (1542)	1
Type Alarme 2 Voie 9	Type Alarme 2 (comme Type Alarme 1 ci-dessus)	Enum	Lect seule	0607 (1543)	1
Seuil Alarme 2 Voie 9	Seuil de l'Alarme	Echelle	Lect/Ecrit	0608 (1544)	1
Libre				0609 (1545)	10
Mode Alarme 3 Voie 9	Mode Alarme 3 (comme Mode Alarme 1 ci-dessus)	Enum	Lect seule	0613(1555)	1
Type Alarme 3 Voie 9	Type Alarme 3 (comme Type Alarme 1 ci-dessus)	Enum	Lect seule	0614 (1556)	1
Seuil Alarme 3 Voie 9	Seuil Alarme	Echelle	Lect/Ecrit	0615 (1557)	1
Libre				0616 (1558)	10
Mode Alarme 4 Voie 9	Mode Alarme 4 (comme Mode Alarme 1 ci-dessus)	Enum	Lect seule	0620 (1568)	1
Type Alarme 4 Voie 9	Type Alarme 4 (comme Type Alarme 1 ci-dessus)	Enum	Lect seule	0621 (1569)	1
Seuil Alarme 4 Voie 9	Seuil Alarme	Echelle	Lect/Ecrit	0622 (1570)	1
Libre				0623 (1571)	10

Notas:

1. Les alarmes 3 et 4 ne sont disponibles que sur les appareils équipés de 32 Mo de DRAM.
2. Pour les calculs, les totalisateurs et les compteurs, voir la description des options en question.

2.4.2 DONNEES DE CONFIGURATION DES VOIES (SUITE)

VOIE 10

Paramètre	Description	Type	Accès	Début Adr. Hex (Dec)	Longueur Registre
Haut d'échelle Voie 10	Haut d'échelle (valeur max à l'affichage)	Echelle	Lect seule	062D (1581)	1
Bas d'échelle Voie 10	Bas d'échelle (valeur min à l'affichage)	Echelle	Lect seule	062E (1582)	1
Zone haute Voie 10	Valeur zone haute du tracé (2 chiffres après la virgule)	Echelle	Lect seule	062F (1583)	1
Zone basse Voie 10	Valeur zone basse du tracé (2 chiffres après la virgule)	Echelle	Lect seule	0630 (1584)	1
Type d'entrée Voie 10	type d'entrée 1 = Entrée analogique 3 = Totalisateur 2 = Voie de calcul 4 = Compteur	Enum	Lect seule	0631 (1585)	1
Nbre Décimales Voie 10	Nbre de chiffres après la virgule (0 à 9) (utilisé par les param. mis à l'échelle sauf indic. contraire)	Uint16	Lect seule	0632 (1424)	1
Couleur Voie 10	Couleur de la voie (0 à 55) (Voir annexe B pour déf. RGB)	Enum	Lect seule	0633 (1587)	1
Unité Voie 10	Chaîne de caractère de l'unité (jusqu'à 5 caractères)	Chaîne_5	Lect seule	0634 (1588)	3
Libre				0637 (1591)	2
Desc. état ouvert Voie 10	Chaîne de car. de l'état ouvert d'une voie logique (8 car. max)	Chaîne_8	Lect seule	0639 (1593)	4
Libre				063D (1597)	4
Desc.f état fermé Voie 10	Chaîne de car. de l'état fermé d'une voie logique (8 car. max)	Chaîne_8	Lect seule	0641 (1601)	4
Libre				0645 (1605)	4
Descriptif Voie 10	Descriptif de voie (jusqu'à 20 caractères)	Chaîne_20	Lect seule	0649 (1609)	10
Libre				0653 (1619)	10
Nbre d'Alarme Voie 10	Nombre d'Alarmes possibles sur cette voie	Uint16	Lect seule	065D (1629)	1
Format valeur Voie 10		Enum	Lect seule	065E (1630)	1
	0 = Numérique 1 = Digital				
Libre				065F (1631)	60
Mode Alarme 1 Voie 10	Mode Alarme 1 0 = Inhibé 2 = Mémorisé 1 = Non mémorisé 3 = Déclenchement	Enum	Lect seule	069B (1691)	1
Type d'Alarme 1 Voie 10	Type Alarme 1 0 = Absolu basse 1 = Absolu haut 2 = Ecart interne 3 = Ecart externe 4 = Vitesse évol. positive 5 = Vitesse évol. négative	Enum	Lect seule	069C (1692)	1
Seuil Alarme 1 Voie 10	Seuil de l'Alarme	Echelle	Lect/Ecrit	069D (1693)	1
Libre				069E (1694)	10
Mode Alarme 2 Voie 10	Mode Alarme 2 (comme Mode Alarme 1 ci-dessus)	Enum	Lect seule	06A8 (1704)	1
Type Alarme 2 Voie 10	Type Alarme 2 (comme Type Alarme 1 ci-dessus)	Enum	Lect seule	06A9 (1705)	1
Seuil Alarme 2 Voie 10	Seuil Alarme	Echelle	Lect/Ecrit	06AA (1706)	1
Libre				06AB (1707)	10
Mode Alarme 3 Voie 10	Mode Alarme 3 (comme Mode Alarme 1 ci-dessus)	Enum	Lect seule	06B5(1717)	1
Type Alarme 3 Voie 10	Type Alarme 3 (comme Type Alarme 1 ci-dessus)	Enum	Lect seule	06B6(1718)	1
Seuil Alarme 3 Voie 10	Seuil Alarme	Echelle	Lect/Ecrit	06B7 (1719)	1
Libre				06B8 (1720)	10
Mode Alarme 4 Voie 10	Mode Alarme 4 (comme Mode Alarme 1 ci-dessus)	Enum	Lect seule	06C2 (1730)	1
Type Alarme 4 Voie 10	Type Alarme 4 (comme Type Alarme 1 ci-dessus)	Enum	Lect seule	06C3 (1731)	1
Seuil Alarme 4 Voie 10	Seuil Alarme	Echelle	Lect/Ecrit	06C4 (1732)	1
Libre				06C5 (1733)	10

Notas:

1. Les alarmes 3 et 4 ne sont disponibles que sur les appareils équipés de 32 Mo de DRAM.
2. Pour les calculs, les totalisateurs et les compteurs, voir la description des options en question.

2.4.2 DONNEES DE CONFIGURATION DES VOIES (SUITE)

VOIE 11

Paramètre	Description	Type	Accès	Début Adr. Hex (Dec)	Longueur Registre
Haut d'échelle Voie 11	Haut d'échelle (valeur max à l'affichage)	Echelle	Lect seule	06CF (1743)	1
Bas d'échelle Voie 11	Bas d'échelle (valeur min à l'affichage)	Echelle	Lect seule	06D0 (1744)	1
Zone haute Voie 11	Valeur zone haute du tracé (2 chiffres après la virgule)	Echelle	Lect seule	06D1 (1745)	1
Zone basse Voie 11	Valeur zone basse du tracé (2 chiffres après la virgule)	Echelle	Lect seule	06D2 (1746)	1
Type d'entrée Voie 11	Type d'entrée 1 = Entrée analogique 3 = Totalisateur 2 = Voie de calcul 4 = Compteur	Enum	Lect seule	06D3 (1747)	1
Nbre Décimales Voie 11	Nbre de chiffres après la virgule (0 à 9) (utilisé par les param. mis à l'échelle sauf indic. contraire)	Uint16	Lect seule	06D4 (1748)	1
Couleur Voie 11	Couleur de la voie (0 à 55) (Voir annexe B pour déf. RGB)	Enum	Lect seule	06D5 (1749)	1
Unité Voie 11	Chaîne de caractère de l'unité (jusqu'à 5 caractères)	Chaîne_5	Lect seule	06D6 (1750)	3
Libre				06D9 (1753) 2	
Desc. état ouvert Voie 11	Chaîne de car. de l'état ouvert d'une voie logique (8 car. max)	Chaîne_8	Lect seule	06DB (1755)	4
Libre				06DF (1759)	4
Desc.f état fermé Voie 11	Chaîne de car. de l'état fermé d'une voie logique (8 car. max)	Chaîne_8	Lect seule	06E3 (1763)	4
Libre				06E7 (1767)	4
Descriptif Voie 11	Descriptif de voie (jusqu'à 20 caractères)	Chaîne_20	Lect seule	06EB (1771)	10
Libre				06F5 (1781)	10
Nbre d'Alarme Voie 11	Nombre d'Alarmes possibles sur cette voie	Uint16	Lect seule	06FF (1791)	1
Format valeur Voie 11		Enum	Lect seule	0700 (1792)	1
Libre				0701 (1793)	60
Mode Alarme 1 Voie 11	Mode Alarme 1 0 = Inhibé 2 = Méorisé 1 = Non mémorisé 3 = Déclenchement	Enum	Lect seule	073D (1853)	1
Type d'Alarme 1 Voie 11	Type Alarme 1 0 = Absolu basse 1 = Absolu haut 2 = Ecart interne 3 = Ecart externe 4 = Vitesse évol. positive 5 = Vitesse évol. négative	Enum	Lect seule	073E (1854)	1
Seuil Alarme 1 Voie 11	Seuil de l'Alarme	Echelle	Lect/Ecrit	073F (1855)	1
Libre				0740 (1856)	10
Mode Alarme 2 Voie 11	Mode Alarme 2 (comme Mode Alarme 1 ci-dessus)	Enum	Lect seule	074A (1866)	1
Type Alarme 2 Voie 11	Type Alarme 2 (comme Type Alarme 1 ci-dessus)	Enum	Lect seule	074B (1867)	1
Seuil Alarme 2 Voie 11	Seuil de l'Alarme	Echelle	Lect/Ecrit	074C (1868)	1
Libre				074D (1869)	10
Mode Alarme 3 Voie 11	Mode Alarme 3 (comme Mode Alarme 1 ci-dessus)	Enum	Lect seule	0757(1879)	1
Type Alarme 3 Voie 11	Type Alarme 3 (comme Type Alarme 1 ci-dessus)	Enum	Lect seule	0758 (1880)	1
Seuil Alarme 3 Voie 11	Seuil Alarme	Echelle	Lect/Ecrit	0759 (1881)	1
Libre				075A (1882)	10
Mode Alarme 4 Voie 11	Mode Alarme 4 (comme Mode Alarme 1 ci-dessus)	Enum	Lect seule	0764 (1892)	1
Type Alarme 4 Voie 11	Type Alarme 4 (comme Type Alarme 1 ci-dessus)	Enum	Lect seule	0765 (1893)	1
Seuil Alarme 4 Voie 11	Seuil Alarme	Echelle	Lect/Ecrit	0766 (1894)	1
Libre				0767 (1895)	10

Notas:

1. Les alarmes 3 et 4 ne sont disponibles que sur les appareils équipés de 32 Mo de DRAM.
2. Pour les calculs, les totalisateurs et les compteurs, voir la description des options en question.

2.4.2 DONNEES DE CONFIGURATION DES VOIES (SUITE)

VOIE 12

Paramètre	Description	Type	Accès	Début Adr. Hex (Dec)	Longueur Registre
Haut d'échelle Voie 12	Haut d'échelle (valeur max à l'affichage)	Echelle	Lect seule	0771 (1905)	1
Bas d'échelle Voie 12	Bas d'échelle (valeur min à l'affichage)	Echelle	Lect seule	0772 (1906)	1
Zone haute Voie 12	Valeur zone haute du tracé (2 chiffres après la virgule)	Echelle	Lect seule	0773 (1907)	1
Zone basse Voie 12	Valeur zone basse du tracé (2 chiffres après la virgule)	Echelle	Lect seule	0774 (1908)	1
Type d'entrée Voie 12	Type d'entrée 1 = Entrée analogique 3 = Totalisateur 2 = Voie de calcul 4 = Compteur	Enum	Lect seule	0775 (1909)	1
Nbre Décimales Voie 12	Nbre de chiffres après la virgule (0 à 9) (utilisé par les param. mis à l'échelle sauf indic. contraire)	Uint16	Lect seule	0776 (1910)	1
Couleur Voie 12	Couleur de la voie (0 à 55) (Voir annexe B pour déf. RGB)	Enum	Lect seule	0777 (1911)	1
Unité Voie 12	Chaîne de caractère de l'unité (jusqu'à 5 caractères)	Chaîne_5	Lect seule	0778 (1912)	3
Libre				077B (1915)	2
Desc. état ouvert Voie 12	Chaîne de car. de l'état ouvert d'une voie logique (8 car. max)	Chaîne_8	Lect seule	077D (1917)	4
Libre				0781 (1921)	4
Desc.f état fermé Voie 12	Chaîne de car. de l'état fermé d'une voie logique (8 car. max)	Chaîne_8	Lect seule	0785 (1925)	4
Libre				0789 (1929)	4
Descriptif Voie 12	Descriptif de voie (jusqu'à 20 caractères)	Chaîne_20	Lect seule	078D (1933)	10
Libre				0797 (1943)	10
Nbre d'Alarme Voie 12	Nombre d'Alarmes possibles sur cette voie	Uint16	Lect seule	07A1 (1953)	1
Format valeur Voie 12		Enum	Lect seule	07A2 (1954)	1
Libre				07A3 (1955)	60
Mode Alarme 1 Voie 12	Mode Alarme 1 0 = Inhibé 2 = Méorisé 1 = Non mémorisé 3 = Déclenchement	Enum	Lect seule	07DF (2015)	1
Type d'Alarme 1 Voie 12	Type Alarme 1 0 = Absolu basse 1 = Absolu haut 2 = Ecart interne 3 = Ecart externe 4 = Vitesse évol. positive 5 = Vitesse évol. négative	Enum	Lect seule	07E0 (2016)	1
Seuil Alarme 1 Voie 12	Seuil de l'Alarme	Echelle	Lect/Ecrit	07E1 (2017)	1
Libre				07E2 (2018)	10
Mode Alarme 2 Voie 12	Mode Alarme 2 (comme Mode Alarme 1 ci-dessus)	Enum	Lect seule	07EC (2028)	1
Type Alarme 2 Voie 12	Type Alarme 2 (comme Type Alarme 1 ci-dessus)	Enum	Lect seule	07ED (2029)	1
Seuil Alarme 2 Voie 12	Seuil de l'Alarme	Echelle	Lect/Ecrit	07EE (2030)	1
Libre				07EF (2031)	10
Mode Alarme 3 Voie 12	Mode Alarme 3 (comme Mode Alarme 1 ci-dessus)	Enum	Lect seule	07F9 (2041)	1
Type Alarme 3 Voie 12	Type Alarme 3 (comme Type Alarme 1 ci-dessus)	Enum	Lect seule	07FA (2042)	1
Seuil Alarme 3 Voie 12	Seuil Alarme	Echelle	Lect/Ecrit	07FB (2043)	1
Libre				07FC (2044)	10
Mode Alarme 4 Voie 12	Mode Alarme 4 (comme Mode Alarme 1 ci-dessus)	Enum	Lect seule	0806 (2054)	1
Type Alarme 4 Voie 12	Type Alarme 4 (comme Type Alarme 1 ci-dessus)	Enum	Lect seule	0807 (2055)	1
Seuil Alarme 4 Voie 12	Seuil Alarme	Echelle	Lect/Ecrit	0808 (2056)	1
Libre				0809 (2057)	10

Notas:

1. Les alarmes 3 et 4 ne sont disponibles que sur les appareils équipés de 32 Mo de DRAM.
2. Pour les calculs, les totalisateurs et les compteurs, voir la description des options en question.

2.4.3 DONNÉES D'EXPLOITATION

Ces tables donnent les adresses des voies d'entrée 1 à 12.

Généralement: Adresse voie N = Adresse voie 1 + 3(N-1) (décimal)

VOIE 1

Paramètre	Description	Type	Accès	Début Adr. Hex (Dec)	Longueur Registre
Voie 1 valeur Voie1 statut	Valeur de la voie	Echelle	Voir nota	A1D9 (41433)	1
	Statut de la voie 0 = Valeur correcte 5 = Erreur gamme 1 = Voie non 6 = Dépassement 2 = > gamme 7 = Valeur incorrecte 3 = < gamme 8 = Pas de donnée 4 = Erreur matérielle	Enum	Lect seule	A1DA (41434)	1
Voie1 Alarmes	Info alarme Bit 0: 0 = Alarme 1 inactive; 1 = Alarme 1 active Bit 1: 0 = Alm 1 acq inutile; 1 = Acq. nécessaire Bit 2: 1 = Acquittement alarme 1 Bit 3: Libre Bit 4: 0 = Alarme 2 inactive; 1 = Alarme 2 active Bit 5: 0 = Alm 2 acq inutile; 1 = Acq. nécessaire Bit 6: 1 = Acquittement alarme 2 Bit 7: Libre Bit 8: 0 = Alarme 3 inactive; 1 = Alarme 3 active Bit 9: 0 = Alm 3 acq inutile; 1 = Acq. nécessaire Bit 10: 1 = Acquittement alarme 3 Bit 11: Libre Bit 12: 0 = Alarme 4 inactive; 1 = Alarme 4 active Bit 13: 0 = Alm 4 acq inutile; 1 = Acq. nécessaire Bit 14: 1 = Acquittement alarme 4 Bit 15: Libre	Uint16	- Lect seule Lect seule Lect/Ecrit Lect seule Lect seule Lect/Ecrit Lect seule Lect seule Lect/Ecrit Lect seule Lect seule Lect/Ecrit	A1DB (41435)	1

VOIE 2

Paramètre	Description	Type	Accès	Début Adr. Hex (Dec)	Longueur Registre
Voie2 valeur Voie 2 statut	Valeur de la voie	Echelle	Voir nota	A1DC (41436)	1
	Statut de la voie 0 = Valeur correcte 5 = Erreur gamme 1 = Voie non 6 = Dépassement 2 = > gamme 7 = Valeur incorrecte 3 = < gamme 8 = Pas de donnée 4 = Erreur matérielle	Enum	Lect seule	A1DD (41437)	1
Voie 2 Alarmes	Info alarme Bit 0: 0 = Alarme 1 inactive; 1 = Alarme 1 active Bit 1: 0 = Alm 1 acq inutile; 1 = Acq. nécessaire Bit 2: 1 = Acquittement alarme 1 Bit 3: Libre Bit 4: 0 = Alarme 2 inactive; 1 = Alarme 2 active Bit 5: 0 = Alm 2 acq inutile; 1 = Acq. nécessaire Bit 6: 1 = Acquittement alarme 2 Bit 7: Libre Bit 8: 0 = Alarme 3 inactive; 1 = Alarme 3 active Bit 9: 0 = Alm 3 acq inutile; 1 = Acq. nécessaire Bit 10: 1 = Acquittement alarme 3 Bit 11: Libre Bit 12: 0 = Alarme 4 inactive; 1 = Alarme 4 active Bit 13: 0 = Alm 4 acq inutile; 1 = Acq. nécessaire Bit 14: 1 = Acquittement alarme 4 Bit 15: Libre	Uint16	- Lect seule Lect seule Lect/Ecrit Lect seule Lect seule Lect/Ecrit Lect seule Lect seule Lect/Ecrit	A1DE (41438)	1

Notas:

1. L'accès à la valeur de la voie est en lecture/écriture pour n'importe quel point configurer avec 'la communication esclave' en tant que type ou fonction.
2. Les alarmes 3 et 4 ne sont disponibles que sur les appareils équipés de 32 Mo de DRAM.

2.4.3 DONNEES D'EXPLOITATION (Suite.)

VOIE 3

Paramètre	Description	Type	Accès	Début Adr. Hex (Dec)	Longueur Registre
Voie3 valeur	Valeur de la voie	Echelle	Voir nota	A1DF (41439)	1
Voie3 statut	Statut de la voie 0 = Valeur correcte 5 = Erreur gamme 1 = Voie non 6 = Dépassement 2 = > gamme 7 = Valeur incorrecte 3 = < gamme 8 = Pas de donnée 4 = Erreur matérielle	Enum	Lect seule	A1E0 (41440)	1
Voie3 Alarmes	Info alarme Bit 0: 0 = Alarme 1 inactive; 1 = Alarme 1 active Bit 1: 0 = Alm 1 acq inutile; 1 = Acq. nécessaire Bit 2: 1 = Acquitement alarme 1 Bit 3: Libre Bit 4: 0 = Alarme 2 inactive; 1 = Alarme 2 active Bit 5: 0 = Alm 2 acq inutile; 1 = Acq. nécessaire Bit 6: 1 = Acquitement alarme 2 Bit 7: Libre Bit 8: 0 = Alarme 3 inactive; 1 = Alarme 3 active Bit 9: 0 = Alm 3 acq inutile; 1 = Acq. nécessaire Bit 10: 1 = Acquitement alarme 3 Bit 11: Libre Bit 12: 0 = Alarme 4 inactive; 1 = Alarme 4 active Bit 13: 0 = Alm 4 acq inutile; 1 = Acq. nécessaire Bit 14: 1 = Acquitement alarme 4 Bit 15: Libre	Uint16	- Lect seule Lect seule Lect/Ecrit Lect seule Lect seule Lect/Ecrit Lect seule Lect seule Lect/Ecrit Lect seule Lect seule Lect/Ecrit	A1E1 (41441)	1

VOIE 4

Paramètre	Description	Type	Accès	Début Adr. Hex (Dec)	Longueur Registre
Voie4 valeur	Valeur de la voie	Echelle	Voir nota	A1E2 (41442)	1
Voie4 statut	Statut de la voie 0 = Valeur correcte 5 = Erreur gamme 1 = Voie non 6 = Dépassement 2 = > gamme 7 = Valeur incorrecte 3 = < gamme 8 = Pas de donnée 4 = Erreur matérielle	Enum	Lect seule	A1E3 (41443)	1
Voie4 Alarmes	Info alarme Bit 0: 0 = Alarme 1 inactive; 1 = Alarme 1 active Bit 1: 0 = Alm 1 acq inutile; 1 = Acq. nécessaire Bit 2: 1 = Acquitement alarme 1 Bit 3: Libre Bit 4: 0 = Alarme 2 inactive; 1 = Alarme 2 active Bit 5: 0 = Alm 2 acq inutile; 1 = Acq. nécessaire Bit 6: 1 = Acquitement alarme 2 Bit 7: Libre Bit 8: 0 = Alarme 3 inactive; 1 = Alarme 3 active Bit 9: 0 = Alm 3 acq inutile; 1 = Acq. nécessaire Bit 10: 1 = Acquitement alarme 3 Bit 11: Libre Bit 12: 0 = Alarme 4 inactive; 1 = Alarme 4 active Bit 13: 0 = Alm 4 acq inutile; 1 = Acq. nécessaire Bit 14: 1 = Acquitement alarme 4 Bit 15: Libre	Uint16	- Lect seule Lect seule Lect/Ecrit Lect seule Lect seule Lect/Ecrit Lect seule Lect seule Lect/Ecrit Lect seule Lect seule Lect/Ecrit	A1E4 (41444)	1

Notas:

1. L'accès à la valeur de la voie est en lecture/écriture pour n'importe quel point configurer avec 'la communication esclave' en tant que type ou fonction.
2. Les alarmes 3 et 4 ne sont disponibles que sur les appareils équipés de 32 Mo de DRAM.

2.4.3 DONNEES D'EXPLOITATION (Suite.)

VOIE 5

Paramètre	Description	Type	Accès	Début Adr. Hex (Dec)	Longueur Registre
Voie5 valeur	Valeur de la voie	Echelle	Voir nota	A1E5 (41445)	1
Voie5 statut	Statut de la voie 0 = Valeur correcte 5 = Erreur gamme 1 = Voie non 6 = Dépassement 2 = > gamme 7 = Valeur incorrecte 3 = < gamme 8 = Pas de donnée 4 = Erreur matérielle	Enum	Lect seule	A1E6 (41446)	1
Voie5 Alarmes	Info alarme Bit 0: 0 = Alarme 1 inactive; 1 = Alarme 1 active Bit 1: 0 = Alm 1 acq inutile; 1 = Acq. nécessaire Bit 2: 1 = Acquitement alarme 1 Bit 3: Libre Bit 4: 0 = Alarme 2 inactive; 1 = Alarme 2 active Bit 5: 0 = Alm 2 acq inutile; 1 = Acq. nécessaire Bit 6: 1 = Acquitement alarme 2 Bit 7: Libre Bit 8: 0 = Alarme 3 inactive; 1 = Alarme 3 active Bit 9: 0 = Alm 3 acq inutile; 1 = Acq. nécessaire Bit 10: 1 = Acquitement alarme 3 Bit 11: Libre Bit 12: 0 = Alarme 4 inactive; 1 = Alarme 4 active Bit 13: 0 = Alm 4 acq inutile; 1 = Acq. nécessaire Bit 14: 1 = Acquitement alarme 4 Bit 15: Libre	Uint16	- Lect seule Lect seule Lect/Ecrit Lect seule Lect seule Lect/Ecrit Lect seule Lect seule Lect/Ecrit Lect seule Lect seule Lect/Ecrit	A1E7 (41447)	1

VOIE 6

Paramètre	Description	Type	Accès	Début Adr. Hex (Dec)	Longueur Registre
Voie6 valeur	Valeur de la voie	Echelle	Voir nota	A1E8 (41448)	1
Voie6 statut	Statut de la voie 0 = Valeur correcte 5 = Erreur gamme 1 = Voie non 6 = Dépassement 2 = > gamme 7 = Valeur incorrecte 3 = < gamme 8 = Pas de donnée 4 = Erreur matérielle	Enum	Lect seule	A1E9 (41449)	1
Voie6 Alarmes	Info alarme Bit 0: 0 = Alarme 1 inactive; 1 = Alarme 1 active Bit 1: 0 = Alm 1 acq inutile; 1 = Acq. nécessaire Bit 2: 1 = Acquitement alarme 1 Bit 3: Libre Bit 4: 0 = Alarme 2 inactive; 1 = Alarme 2 active Bit 5: 0 = Alm 2 acq inutile; 1 = Acq. nécessaire Bit 6: 1 = Acquitement alarme 2 Bit 7: Libre Bit 8: 0 = Alarme 3 inactive; 1 = Alarme 3 active Bit 9: 0 = Alm 3 acq inutile; 1 = Acq. nécessaire Bit 10: 1 = Acquitement alarme 3 Bit 11: Libre Bit 12: 0 = Alarme 4 inactive; 1 = Alarme 4 active Bit 13: 0 = Alm 4 acq inutile; 1 = Acq. nécessaire Bit 14: 1 = Acquitement alarme 4 Bit 15: Libre	Uint16	- Lect seule Lect seule Lect/Ecrit Lect seule Lect seule Lect/Ecrit Lect seule Lect seule Lect/Ecrit	A1EA (41450)	1

Notas:

1. L'accès à la valeur de la voie est en lecture/écriture pour n'importe quel point configurer avec 'la communication esclave' en tant que type ou fonction.
2. Les alarmes 3 et 4 ne sont disponibles que sur les appareils équipés de 32 Mo de DRAM.

2.4.3 DONNEES D'EXPLOITATION (Suite.)

VOIE 7

Paramètre	Description	Type	Accès	Début Adr. Hex (Dec)	Longueur Registre
Voie7 valeur	Valeur de la voie	Echelle	Voir nota	A1EB (41451)	1
Voie7 statut	Statut de la voie 0 = Valeur correcte 5 = Erreur gamme 1 = Voie non 6 = Dépassement 2 = > gamme 7 = Valeur incorrecte 3 = < gamme 8 = Pas de donnée 4 = Erreur matérielle	Enum	Lect seule	A1EC (41452)	1
Voie7 Alarmes	Info alarme Bit 0: 0 = Alarme 1 inactive; 1 = Alarme 1 active Bit 1: 0 = Alm 1 acq inutile; 1 = Acq. nécessaire Bit 2: 1 = Acquittement alarme 1 Bit 3: Libre Bit 4: 0 = Alarme 2 inactive; 1 = Alarme 2 active Bit 5: 0 = Alm 2 acq inutile; 1 = Acq. nécessaire Bit 6: 1 = Acquittement alarme 2 Bit 7: Libre Bit 8: 0 = Alarme 3 inactive; 1 = Alarme 3 active Bit 9: 0 = Alm 3 acq inutile; 1 = Acq. nécessaire Bit 10: 1 = Acquittement alarme 3 Bit 11: Libre Bit 12: 0 = Alarme 4 inactive; 1 = Alarme 4 active Bit 13: 0 = Alm 4 acq inutile; 1 = Acq. nécessaire Bit 14: 1 = Acquittement alarme 4 Bit 15: Libre	Uint16	- Lect seule Lect seule Lect/Ecrit Lect seule Lect seule Lect/Ecrit Lect seule Lect seule Lect/Ecrit Lect seule Lect seule Lect/Ecrit	A1ED (41453)	1

VOIE 8

Paramètre	Description	Type	Accès	Début Adr. Hex (Dec)	Longueur Registre
Voie8 valeur	Valeur de la voie	Echelle	Voir nota	A1EE (41454)	1
Voie8 statut	Statut de la voie 0 = Valeur correcte 5 = Erreur gamme 1 = Voie non 6 = Dépassement 2 = > gamme 7 = Valeur incorrecte 3 = < gamme 8 = Pas de donnée 4 = Erreur matérielle	Enum	Lect seule	A1EF (41455)	1
Voie8 Alarmes	Info alarme Bit 0: 0 = Alarme 1 inactive; 1 = Alarme 1 active Bit 1: 0 = Alm 1 acq inutile; 1 = Acq. nécessaire Bit 2: 1 = Acquittement alarme 1 Bit 3: Libre Bit 4: 0 = Alarme 2 inactive; 1 = Alarme 2 active Bit 5: 0 = Alm 2 acq inutile; 1 = Acq. nécessaire Bit 6: 1 = Acquittement alarme 2 Bit 7: Libre Bit 8: 0 = Alarme 3 inactive; 1 = Alarme 3 active Bit 9: 0 = Alm 3 acq inutile; 1 = Acq. nécessaire Bit 10: 1 = Acquittement alarme 3 Bit 11: Libre Bit 12: 0 = Alarme 4 inactive; 1 = Alarme 4 active Bit 13: 0 = Alm 4 acq inutile; 1 = Acq. nécessaire Bit 14: 1 = Acquittement alarme 4 Bit 15: Libre	Uint16	- Lect seule Lect seule Lect/Ecrit Lect seule Lect seule Lect/Ecrit Lect seule Lect seule Lect/Ecrit	A1F0 (41456)	1

Notas:

1. L'accès à la valeur de la voie est en lecture/écriture pour n'importe quel point configurer avec 'la communication esclave' en tant que type ou fonction.
2. Les alarmes 3 et 4 ne sont disponibles que sur les appareils équipés de 32 Mo de DRAM.

2.4.3 DONNEES D'EXPLOITATION (Suite.)

VOIE 9

Paramètre	Description	Type	Accès	Début Adr. Hex (Dec)	Longueur Registre
Voie9 valeur	Valeur de la voie	Echelle	Voir nota	A1F1 (41457)	1
Voie9 statut	Statut de la voie 0 = Valeur correcte 5 = Erreur gamme 1 = Voie non 6 = Dépassement 2 = > gamme 7 = Valeur incorrecte 3 = < gamme 8 = Pas de donnée 4 = Erreur matérielle	Enum	Lect seule	A1F2 (41458)	1
Voie9 Alarmes	Info alarme Bit 0: 0 = Alarme 1 inactive; 1 = Alarme 1 active Bit 1: 0 = Alm 1 acq inutile; 1 = Acq. nécessaire Bit 2: 1 = Acquittement alarme 1 Bit 3: Libre Bit 4: 0 = Alarme 2 inactive; 1 = Alarme 2 active Bit 5: 0 = Alm 2 acq inutile; 1 = Acq. nécessaire Bit 6: 1 = Acquittement alarme 2 Bit 7: Libre Bit 8: 0 = Alarme 3 inactive; 1 = Alarme 3 active Bit 9: 0 = Alm 3 acq inutile; 1 = Acq. nécessaire Bit 10: 1 = Acquittement alarme 3 Bit 11: Libre Bit 12: 0 = Alarme 4 inactive; 1 = Alarme 4 active Bit 13: 0 = Alm 4 acq inutile; 1 = Acq. nécessaire Bit 14: 1 = Acquittement alarme 4 Bit 15: Libre	Uint16	- Lect seule Lect seule Lect/Ecrit Lect seule Lect seule Lect/Ecrit Lect seule Lect seule Lect/Ecrit Lect seule Lect seule Lect/Ecrit	A1F3 (41459)	1

VOIE 10

Paramètre	Description	Type	Accès	Début Adr. Hex (Dec)	Longueur Registre
Voie10 valeur	Valeur de la voie	Echelle	Voir nota	A1F4 (41460)	1
Voie10 statut	Statut de la voie 0 = Valeur correcte 5 = Erreur gamme 1 = Voie non 6 = Dépassement 2 = > gamme 7 = Valeur incorrecte 3 = < gamme 8 = Pas de donnée 4 = Erreur matérielle	Enum	Lect seule	A1F5 (41461)	1
Voie10 Alarmes	Info alarme Bit 0: 0 = Alarme 1 inactive; 1 = Alarme 1 active Bit 1: 0 = Alm 1 acq inutile; 1 = Acq. nécessaire Bit 2: 1 = Acquittement alarme 1 Bit 3: Libre Bit 4: 0 = Alarme 2 inactive; 1 = Alarme 2 active Bit 5: 0 = Alm 2 acq inutile; 1 = Acq. nécessaire Bit 6: 1 = Acquittement alarme 2 Bit 7: Libre Bit 8: 0 = Alarme 3 inactive; 1 = Alarme 3 active Bit 9: 0 = Alm 3 acq inutile; 1 = Acq. nécessaire Bit 10: 1 = Acquittement alarme 3 Bit 11: Libre Bit 12: 0 = Alarme 4 inactive; 1 = Alarme 4 active Bit 13: 0 = Alm 4 acq inutile; 1 = Acq. nécessaire Bit 14: 1 = Acquittement alarme 4 Bit 15: Libre	Uint16	- Lect seule Lect seule Lect/Ecrit Lect seule Lect seule Lect/Ecrit Lect seule Lect seule Lect/Ecrit	A1F6 (41462)	1

Notas:

1. L'accès à la valeur de la voie est en lecture/écriture pour n'importe quel point configurer avec 'la communication esclave' en tant que type ou fonction.
2. Les alarmes 3 et 4 ne sont disponibles que sur les appareils équipés de 32 Mo de DRAM.

2.4.3 DONNEES D'EXPLOITATION (Suite.)

VOIE 11

Paramètre	Description	Type	Accès	Début Adr. Hex (Dec)	Longueur Registre
Voie11 valeur	Valeur de la voie	Echelle	Voir nota	A1F7 (41463)	1
Voie11 statut	Statut de la voie 0 = Valeur correcte 5 = Erreur gamme 1 = Voie non 6 = Dépassement 2 = > gamme 7 = Valeur incorrecte 3 = < gamme 8 = Pas de donnée 4 = Erreur matérielle	Enum	Lect seule	A1F8 (41464)	1
Voie11 Alarmes	Info alarme Bit 0: 0 = Alarme 1 inactive; 1 = Alarme 1 active Bit 1: 0 = Alm 1 acq inutile; 1 = Acq. nécessaire Bit 2: 1 = Acquittement alarme 1 Bit 3: Libre Bit 4: 0 = Alarme 2 inactive; 1 = Alarme 2 active Bit 5: 0 = Alm 2 acq inutile; 1 = Acq. nécessaire Bit 6: 1 = Acquittement alarme 2 Bit 7: Libre Bit 8: 0 = Alarme 3 inactive; 1 = Alarme 3 active Bit 9: 0 = Alm 3 acq inutile; 1 = Acq. nécessaire Bit 10: 1 = Acquittement alarme 3 Bit 11: Libre Bit 12: 0 = Alarme 4 inactive; 1 = Alarme 4 active Bit 13: 0 = Alm 4 acq inutile; 1 = Acq. nécessaire Bit 14: 1 = Acquittement alarme 4 Bit 15: Libre	Uint16	- Lect seule Lect seule Lect/Ecrit Lect seule Lect seule Lect/Ecrit Lect seule Lect seule Lect/Ecrit Lect seule Lect seule Lect/Ecrit	A1F9 (41465)	1

VOIE 12

Paramètre	Description	Type	Accès	Début Adr. Hex (Dec)	Longueur Registre
Voie12 valeur	Valeur de la voie	Echelle	Voir nota	A1FA (41466)	1
Voie12 statut	Statut de la voie 0 = Valeur correcte 5 = Erreur gamme 1 = Voie non 6 = Dépassement 2 = > gamme 7 = Valeur incorrecte 3 = < gamme 8 = Pas de donnée 4 = Erreur matérielle	Enum	Lect seule	A1FB (41467)	1
Voie12 Alarmes	Info alarme Bit 0: 0 = Alarme 1 inactive; 1 = Alarme 1 active Bit 1: 0 = Alm 1 acq inutile; 1 = Acq. nécessaire Bit 2: 1 = Acquittement alarme 1 Bit 3: Libre Bit 4: 0 = Alarme 2 inactive; 1 = Alarme 2 active Bit 5: 0 = Alm 2 acq inutile; 1 = Acq. nécessaire Bit 6: 1 = Acquittement alarme 2 Bit 7: Libre Bit 8: 0 = Alarme 3 inactive; 1 = Alarme 3 active Bit 9: 0 = Alm 3 acq inutile; 1 = Acq. nécessaire Bit 10: 1 = Acquittement alarme 3 Bit 11: Libre Bit 12: 0 = Alarme 4 inactive; 1 = Alarme 4 active Bit 13: 0 = Alm 4 acq inutile; 1 = Acq. nécessaire Bit 14: 1 = Acquittement alarme 4 Bit 15: Libre	Uint16	- Lect seule Lect seule Lect/Ecrit Lect seule Lect seule Lect/Ecrit Lect seule Lect seule Lect/Ecrit	A1FC (41468)	1

Notas:

1. L'accès à la valeur de la voie est en lecture/écriture pour n'importe quel point configurer avec 'la communication esclave' en tant que type ou fonction.
2. Les alarmes 3 et 4 ne sont disponibles que sur les appareils équipés de 32 Mo de DRAM.

2.4.4 Données de groupe

Généralement: Adresse paramètre pour groupe N= adresse paramètre pour groupe 1+ 629(N-1) (décimal)

GRUPE 1

Paramètre	Description	Type	Accès	Début Adr. Hex (Dec)	Longueur Registre
Grpe1 Type courbes	Représentation 0 = Interpolation active 1 = Enreg. adaptatif actif	Enum	Lect seule	A4D6 (42198)	1
Grpe1 Fréquence courbes	Fréquence courbes en ms	Uint32	Lect seule	A4D7 (42199)	2
Grpe1 Fréquence stockage	Fréquence stockage (vers flash) en ms	Uint 32	Lect seule	A4D9 (42201)	2
Grpe1 Descriptif	Descriptif groupe (20 car max)	Chaîne_20	Lect seule	A4DB (42203)	10
Libre				A4E5 (42213)	10
Grpe1 Voies ds le groupe	16 registres avec le contenu du groupe : Registre 1 Bit 0: 0 = Point 1 non; 1 = Point 1 ds le groupe Bit 1: 0 = Point 2 non; 1 = Point 2 ds le groupe Bit 2: 0 = Point 3 non; 1 = Point 3 ds le groupe Etc. Bit 15: 0 = Point 16 non; 1 = Point 16 ds le groupe Registre 2 - idem registre 1, mais pour les pts 17 à 32 Registre 3 - idem registre 1, mais pour les pts 33 à 48 Registre 4 - idem registre 1, mais pour les pts 49 à 64 Registre 5 - idem registre 1, mais pour les pts 65 à 80 Registre 6 - idem registre 1, mais pour les pts 81 à 96 Registre 7 - idem registre 1, mais pour les pts 97 à 112 Registre 8 - idem registre 1, mais pour les pts 113 à 128 Registre 9 - idem registre 1, mais pour les pts 129 à 144 Registre 10 - idem registre 1, mais pour les pts 145 à 160 Registre 11 - idem registre 1, mais pour les pts 161 à 176 Registre 12 - idem registre 1, mais pour les pts 177 à 192 Registre 13 - idem registre 1, mais pour les pts 193 à 208 Registre 14 - idem registre 1, mais pour les pts 209 à 224 Registre 15 - idem registre 1, mais pour les pts 225 à 240 Registre 16 - idem registre 1, mais pour les pts 241 à 256	Uint16	Lect seule	A4EF (42223)	(16) 1
Voir les types de points table 2.3		Uint16	Lect seule	A4F0 (42224)	1
		Uint16	Lect seule	A4F1 (42225)	1
		Uint16	Lect seule	A4F2 (42226)	1
		Uint16	Lect seule	A4F3 (42227)	1
		Uint16	Lect seule	A4F4 (42228)	1
		Uint16	Lect seule	A4F5 (42229)	1
		Uint16	Lect seule	A4F6 (42230)	1
		Uint16	Lect seule	A4F7 (42231)	1
		Uint16	Lect seule	A4F8 (42232)	1
		Uint16	Lect seule	A4F9 (42233)	1
		Uint16	Lect seule	A4FA (42234)	1
		Uint16	Lect seule	A4FB (42235)	1
		Uint16	Lect seule	A4FC (42236)	1
		Uint16	Lect seule	A4FD (42237)	1
		Uint16	Lect seule	A4FE (42238)	1
	Grpe1 Longueur message	Donne la longueur d'un message à lire	Uint16	Lect/Ecrit	A4FF (42239)
Grpe1 Heure message	Heure du message (format UTC)	Double	Lect seule	A500 (42240)	4
Grpe1 Lecture message	Lecture message à l'écran	Chaîne_60	Lect seule	A504 (42244)	30
Réservé				A522 (42274)	30
Grpe1 Ecriture message	Ecrit un message à l'écran (30 car max)	Chaîne_60	Ecrit. seule	A540 (42304)	30
Réservé				A55E (42334)	30
Grpe1 Début lot	Bit de contrôle. Valeur 0001 démarre nouveau lot	Booléen	Ecrit. seule	A57C (42364)	1
Grpe1 Arrêt lot	Bit de contrôle. Valeur 0001 arrête le lot	Booléen	Ecrit. seule	A57D (42365)	1
Grpe1 Statut lot	Statut : 1 = Actif; 0 = Inactif	Booléen	Lect seule	A57E (42366)	1
Grpe1 Champ 1	Texte champ 1 (60 car max)	Chaîne_60	Lect/Ecrit	A57F (42367)	30
Réservé				A59D (42397)	30
Grpe1 Champ 2	Texte champ 2 (60 car max)	Chaîne_60	Lect/Ecrit	A5BB (42427)	30
Réservé				A5D9 (42457)	30
Grpe1 Champ 3	Texte champ 3 (60 car max)	Chaîne_60	Lect/Ecrit	A5F7 (42487)	30
Réservé				A615 (42517)	30
Grpe1 Champ 4	Texte champ 4 (60 car max)	Chaîne_60	Lect/Ecrit	A633 (42547)	30
Réservé				A651 (42577)	30
Grpe1 Champ 5	Texte champ 5 (60 car max)	Chaîne_60	Lect/Ecrit	A66F (42607)	30
Réservé				A68D (42637)	30
Grpe1 Champ 6	Texte champ 6 (60 car max)	Chaîne_60	Lect/Ecrit	A6AB (42667)	30
Réservé				A6C9 (42697)	30
Libre				A6E7 (42727)	100

2.4.4 DONNEES DE GROUPE (Suite)

GROUPE 2

Paramètre	Description	Type	Accès	Début Adr. Hex (Dec)	Longueur Registre
Grpe2 Type courbes	Représentation 0 = Interpolation active 1 = Enreg. adaptatif actif	Enum	Lect seule	A74B (42827)	1
Grpe2 Fréquence courbes	Fréquence courbes en ms	Uint32	Lect seule	A74C (42828)	2
Grpe2 Fréquence stockage	Fréquence stockage (vers flash) en ms	Uint 32	Lect seule	A74E (42830)	2
Grpe2 Descriptif	Descriptif groupe (20 car max)	Chaîne_20	Lect seule	A750 (42832)	10
Libre				A75A (42842)	10
Grpe2 Voies ds le groupe	16 registres avec le contenu du groupe :: Registre 1 Bit 0: 0 = Point 1 non; 1 = Point 1 ds le groupe Bit 1: 0 = Point 2 non; 1 = Point 2 ds le groupe Bit 2: 0 = Point 3 non; 1 = Point 3 ds le groupe Etc. Bit 15: 0 = Point 16 non; 1 = Point 16 ds le groupe	Uint16	Lect seule	A764 (42852)	(16) 1
Voir les types de points table 2.3	Registre 2 - idem registre 1, mais pour les pts 17 à 32	Uint16	Lect seule	A4F0 (42224)	1
	Registre 3 - idem registre 1, mais pour les pts 33 à 48	Uint16	Lect seule	A4F1 (42225)	1
	Registre 4 - idem registre 1, mais pour les pts 49 à 64	Uint16	Lect seule	A4F2 (42226)	1
	Registre 5 - idem registre 1, mais pour les pts 65 à 80	Uint16	Lect seule	A4F3 (42227)	1
	Registre 6 - idem registre 1, mais pour les pts 81 à 96	Uint16	Lect seule	A4F4 (42228)	1
	Registre 7 - idem registre 1, mais pour les pts 97 à 112	Uint16	Lect seule	A4F5 (42229)	1
	Registre 8 - idem registre 1, mais pour les pts 113 à 128	Uint16	Lect seule	A4F6 (42230)	1
	Registre 9 - idem registre 1, mais pour les pts 129 à 144	Uint16	Lect seule	A4F7 (42231)	1
	Registre 10 - idem registre 1, mais pour les pts 145 à 160	Uint16	Lect seule	A4F8 (42232)	1
	Registre 11 - idem registre 1, mais pour les pts 161 à 176	Uint16	Lect seule	A4F9 (42233)	1
	Registre 12 - idem registre 1, mais pour les pts 177 à 192	Uint16	Lect seule	A4FA (42234)	1
	Registre 13 - idem registre 1, mais pour les pts 193 à 208	Uint16	Lect seule	A4FB (42235)	1
	Registre 14 - idem registre 1, mais pour les pts 209 à 224	Uint16	Lect seule	A4FC (42236)	1
	Registre 15 - idem registre 1, mais pour les pts 225 à 240	Uint16	Lect seule	A4FD (42237)	1
	Registre 16 - idem registre 1, mais pour les pts 241 à 256	Uint16	Lect seule	A773 (42867)	1
	Grpe2 Longueur message	Donne la longueur d'un message à lire	Uint16	Lect/Ecrit	A774 (42868)
Grpe2 Heure message	Heure du message (format UTC)	Double	Lect seule	A775 (42869)	4
Grpe2 Lecture message	Lecture message à l'écran	Chaîne_60	Lect seule	A779 (42873)	30
Réservé				A797 (42903)	30
Grpe2 Ecriture message	Ecrit un message à l'écran (30 car max)	Chaîne_60	Ecrit. seule	A7B5 (42933)	30
Réservé				A7D3 (42963)	30
Grpe2 Début lot	Bit de contrôle. Valeur 0001 démarre nouveau lot	Booléen	Ecrit. seule	A7F1 (42993)	1
Grpe2 Arrêt lot	Bit de contrôle. Valeur 0001 arrête le lot	Booléen	Ecrit. seule	A7F2 (42994)	1
Grpe2 Statut lot	Statut : 1 = Actif; 0 = Inactif	Booléen	Lect seule	A7F3 (42995)	1
Grpe2 Champ 1	Texte champ 1 (60 car max)	Chaîne_60	Lect/Ecrit	A7F4 (42996)	30
Réservé				A812 (43026)	30
Grpe2 Text field 2	Texte champ 2 (60 car max)	Chaîne_60	Lect/Ecrit	A830 (43056)	30
Réservé				A84E (43086)	30
Grpe2 Champ 3	Texte champ 3 (60 car max)	Chaîne_60	Lect/Ecrit	A86C (43116)	30
Réservé				A88A (43146)	30
Grpe2 Champ 4	Texte champ 4 (60 car max)	Chaîne_60	Lect/Ecrit	A8A8 (43176)	30
Réservé				A8C6 (43206)	30
Grpe2 Champ 5	Texte champ 5 (60 car max)	Chaîne_60	Lect/Ecrit	A8E4 (43236)	30
Réservé				A902 (43266)	30
Grpe2 Champ 6	Texte champ 6 (60 car max)	Chaîne_60	Lect/Ecrit	A920 (43296)	30
Réservé				A93E (43326)	30
Libre				A95C (43356)	100

2.4.4 DONNEES DE GROUPE (Suite)

GROUPE 3

Paramètre	Description	Type	Accès	Début Adr. Hex (Dec)	Longueur Registre
Grpe3 Type courbes	Représentation 0 = Interpolation active 1 = Enreg. adaptatif actif	Enum	Lect seule	A9C0 (43456)	1
Grpe3 Fréquence courbes	Fréquence courbes en ms	Uint32	Lect seule	A9C1 (43457)	2
Grpe3 Fréquence stockage	Fréquence stockage (vers flash) en ms	Uint 32	Lect seule	A9C3 (43459)	2
Grpe3 Descriptif	Descriptif groupe (20 car max)	Chaîne_20	Lect seule	A9C5 (43461)	10
Libre				A9CF (43471)	10
Grpe3 Voies ds le groupe	16 registres avec le contenu du groupe :: Registre 1 Bit 0: 0 = Point 1 non; 1 = Point 1 ds le groupe Bit 1: 0 = Point 2 non; 1 = Point 2 ds le groupe Bit 2: 0 = Point 3 non; 1 = Point 3 ds le groupe Etc. Bit 15: 0 = Point 16 non; 1 = Point 16 ds le groupe	Uint16	Lect seule	A9D9 (43481)	(16) 1
Voir les types de points table 2.3	Registre 2 - idem registre 1, mais pour les pts 17 à 32	Uint16	Lect seule	A4F0 (42224)	1
	Registre 3 - idem registre 1, mais pour les pts 33 à 48	Uint16	Lect seule	A4F1 (42225)	1
	Registre 4 - idem registre 1, mais pour les pts 49 à 64	Uint16	Lect seule	A4F2 (42226)	1
	Registre 5 - idem registre 1, mais pour les pts 65 à 80	Uint16	Lect seule	A4F3 (42227)	1
	Registre 6 - idem registre 1, mais pour les pts 81 à 96	Uint16	Lect seule	A4F4 (42228)	1
	Registre 7 - idem registre 1, mais pour les pts 97 à 112	Uint16	Lect seule	A4F5 (42229)	1
	Registre 8 - idem registre 1, mais pour les pts 113 à 128	Uint16	Lect seule	A4F6 (42230)	1
	Registre 9 - idem registre 1, mais pour les pts 129 à 144	Uint16	Lect seule	A4F7 (42231)	1
	Registre 10 - idem registre 1, mais pour les pts 145 à 160	Uint16	Lect seule	A4F8 (42232)	1
	Registre 11 - idem registre 1, mais pour les pts 161 à 176	Uint16	Lect seule	A4F9 (42233)	1
	Registre 12 - idem registre 1, mais pour les pts 177 à 192	Uint16	Lect seule	A4FA (42234)	1
	Registre 13 - idem registre 1, mais pour les pts 193 à 208	Uint16	Lect seule	A4FB (42235)	1
	Registre 14 - idem registre 1, mais pour les pts 209 à 224	Uint16	Lect seule	A4FC (42236)	1
	Registre 15 - idem registre 1, mais pour les pts 225 à 240	Uint16	Lect seule	A4FD (42237)	1
	Registre 16 - idem registre 1, mais pour les pts 241 à 256	Uint16	Lect seule	A9E8 (43496)	1
	Grpe3 Longueur message	Donne la longueur d'un message à lire	Uint16	Lect/Ecrit	A9E9 (43497)
Grpe3 Heure message	Heure du message (format UTC)	Double	Lect seule	A9EA (43498)	4
Grpe3 Lecture message	Lecture message à l'écran	Chaîne_60	Lect seule	A9EE (43502)	30
Réservé				AA0C (43532)	30
Grpe3 Ecriture message	Ecrit un message à l'écran (30 car max)	Chaîne_60	Ecrit. seule	AA2A (43562)	30
Réservé				AA48 (43592)	30
Grpe3 Début lot	Bit de contrôle. Valeur 0001 démarre nouveau lot	Booléen	Ecrit. seule	AA66 (43622)	1
Grpe3 Arrêt lot	Bit de contrôle. Valeur 0001 arrête le lot	Booléen	Ecrit. seule	AA67 (43623)	1
Grpe3 Statut lot	Statut : 1 = Actif; 0 = Inactif	Booléen	Lect seule	AA68 (43624)	1
Grpe3 Champ 1	Texte champ 1 (60 car max)	Chaîne_60	Lect/Ecrit	AA69 (43625)	30
Réservé				AA87 (43655)	30
Grpe3 Text field 2	Texte champ 2 (60 car max)	Chaîne_60	Lect/Ecrit	AAA5 (43685)	30
Réservé				AAC3 (43715)	30
Grpe3 Champ 3	Texte champ 3 (60 car max)	Chaîne_60	Lect/Ecrit	AAE1 (43745)	30
Réservé				AAFF (43775)	30
Grpe3 Champ 4	Texte champ 4 (60 car max)	Chaîne_60	Lect/Ecrit	AB1D (43805)	30
Réservé				AB3B (43835)	30
Grpe3 Champ 5	Texte champ 5 (60 car max)	Chaîne_60	Lect/Ecrit	AB59 (43865)	30
Réservé				AB77 (43895)	30
Grpe3 Champ 6	Texte champ 6 (60 car max)	Chaîne_60	Lect/Ecrit	AB95 (43925)	30
Réservé				ABB3 (43955)	30
Libre				ABD1 (43985)	100

2.4.4 DONNEES DE GROUPE (Suite)

GROUPE 4

Paramètre	Description	Type	Accès	Début Adr. Hex (Dec)	Longueur Registre
Grpe4 Type courbes	Représentation 0 = Interpolation active 1 = Enreg. adaptatif actif	Enum	Lect seule	AC35 (44085)	1
Grpe4 Fréquence courbes	Fréquence courbes en ms	Uint32	Lect seule	AC36 (44086)	2
Grpe4 Fréquence stockage	Fréquence stockage (vers flash) en ms	Uint 32	Lect seule	AC38 (44088)	2
Grpe4 Descriptif	Descriptif groupe (20 car max)	Chaîne_20	Lect seule	AC3A (44090)	10
Libre				AC44 (44100)	10
Grpe4 Voies ds le groupe	16 registres avec le contenu du groupe :: Registre 1 Bit 0: 0 = Point 1 non; 1 = Point 1 ds le groupe Bit 1: 0 = Point 2 non; 1 = Point 2 ds le groupe Bit 2: 0 = Point 3 non; 1 = Point 3 ds le groupe Etc. Bit 15: 0 = Point 16 non; 1 = Point 16 ds le groupe	Uint16	Lect seule	AC4E (44110)	(16) 1
Voir les types de points table 2.3	Registre 2 - idem registre 1, mais pour les pts 17 à 32	Uint16	Lect seule	A4F0 (42224)	1
	Registre 3 - idem registre 1, mais pour les pts 33 à 48	Uint16	Lect seule	A4F1 (42225)	1
	Registre 4 - idem registre 1, mais pour les pts 49 à 64	Uint16	Lect seule	A4F2 (42226)	1
	Registre 5 - idem registre 1, mais pour les pts 65 à 80	Uint16	Lect seule	A4F3 (42227)	1
	Registre 6 - idem registre 1, mais pour les pts 81 à 96	Uint16	Lect seule	A4F4 (42228)	1
	Registre 7 - idem registre 1, mais pour les pts 97 à 112	Uint16	Lect seule	A4F5 (42229)	1
	Registre 8 - idem registre 1, mais pour les pts 113 à 128	Uint16	Lect seule	A4F6 (42230)	1
	Registre 9 - idem registre 1, mais pour les pts 129 à 144	Uint16	Lect seule	A4F7 (42231)	1
	Registre 10 - idem registre 1, mais pour les pts 145 à 160	Uint16	Lect seule	A4F8 (42232)	1
	Registre 11 - idem registre 1, mais pour les pts 161 à 176	Uint16	Lect seule	A4F9 (42233)	1
	Registre 12 - idem registre 1, mais pour les pts 177 à 192	Uint16	Lect seule	A4FA (42234)	1
	Registre 13 - idem registre 1, mais pour les pts 193 à 208	Uint16	Lect seule	A4FB (42235)	1
	Registre 14 - idem registre 1, mais pour les pts 209 à 224	Uint16	Lect seule	A4FC (42236)	1
	Registre 15 - idem registre 1, mais pour les pts 225 à 240	Uint16	Lect seule	A4FD (42237)	1
	Registre 16 - idem registre 1, mais pour les pts 241 à 256	Uint16	Lect seule	AC5D (44125)	1
	Grpe4 Longueur message	Donne la longueur d'un message à lire	Uint16	Lect/Ecrit	AC5E (44126)
Grpe4 Heure message	Heure du message (format UTC)	Double	Lect seule	AC5F (44127)	4
Grpe4 Lecture message	Lecture message à l'écran	Chaîne_60	Lect seule	AC63 (44131)	30
Réservé				AC81 (44161)	30
Grpe4 Ecriture message	Ecrit un message à l'écran (30 car max)	Chaîne_60	Ecrit. seule	AC9F (44191)	30
Réservé				ACBD (44221)	30
Grpe4 Début lot	Bit de contrôle. Valeur 0001 démarre nouveau lot	Booléen	Ecrit. seule	ACDB (44251)	1
Grpe4 Arrêt lot	Bit de contrôle. Valeur 0001 arrête le lot	Booléen	Ecrit. seule	ACDC (44252)	1
Grpe4 Statut lot	Statut : 1 = Actif; 0 = Inactif	Booléen	Lect seule	ACDD (44253)	1
Grpe4 Champ 1	Texte champ 1 (60 car max)	Chaîne_60	Lect/Ecrit	ACDE (44254)	30
Réservé				ACFC (44284)	30
Grpe4 Text field 2	Texte champ 2 (60 car max)	Chaîne_60	Lect/Ecrit	AD1A (44314)	30
Réservé				AD38 (44344)	30
Grpe4 Champ 3	Texte champ 3 (60 car max)	Chaîne_60	Lect/Ecrit	AD56 (44374)	30
Réservé				AD74 (44404)	30
Grpe4 Champ 4	Texte champ 4 (60 car max)	Chaîne_60	Lect/Ecrit	AD92 (44434)	30
Réservé				ADB0 (44464)	30
Grpe4 Champ 5	Texte champ 5 (60 car max)	Chaîne_60	Lect/Ecrit	ADCE (44494)	30
Réservé				ADEC (44524)	30
Grpe4 Champ 6	Texte champ 6 (60 car max)	Chaîne_60	Lect/Ecrit	AE0A (44554)	30
Réservé				AE28 (44584)	30
Libre				AE46 (44614)	100

2.4.4 DONNEES DE GROUPE (Suite)

GROUPE 5

Paramètre	Description	Type	Accès	Début Adr. Hex (Dec)	Longueur Registre
Grpe5 Type courbes	Représentation 0 = Interpolation active 1 = Enreg. adaptatif actif	Enum	Lect seule	AEAA (44714)	1
Grpe5 Fréquence courbes	Fréquence courbes en ms	Uint32	Lect seule	AEAB (44715)	2
Grpe5 Fréquence stockage	Fréquence stockage (vers flash) en ms	Uint 32	Lect seule	AEAD (44717)	2
Grpe5 Descriptif	Descriptif groupe (20 car max)	Chaîne_20	Lect seule	AEAF (44719)	10
Libre				AEB9 (44729)	10
Grpe5 Voies ds le groupe	16 registres avec le contenu du groupe :: Registre 1 Bit 0: 0 = Point 1 non; 1 = Point 1 ds le groupe Bit 1: 0 = Point 2 non; 1 = Point 2 ds le groupe Bit 2: 0 = Point 3 non; 1 = Point 3 ds le groupe Etc. Bit 15: 0 = Point 16 non; 1 = Point 16 ds le groupe	Uint16	Lect seule	AEC3 (44739)	(16) 1
Voir les types de points table 2.3	Registre 2 - idem registre 1, mais pour les pts 17 à 32	Uint16	Lect seule	A4F0 (42224)	1
	Registre 3 - idem registre 1, mais pour les pts 33 à 48	Uint16	Lect seule	A4F1 (42225)	1
	Registre 4 - idem registre 1, mais pour les pts 49 à 64	Uint16	Lect seule	A4F2 (42226)	1
	Registre 5 - idem registre 1, mais pour les pts 65 à 80	Uint16	Lect seule	A4F3 (42227)	1
	Registre 6 - idem registre 1, mais pour les pts 81 à 96	Uint16	Lect seule	A4F4 (42228)	1
	Registre 7 - idem registre 1, mais pour les pts 97 à 112	Uint16	Lect seule	A4F5 (42229)	1
	Registre 8 - idem registre 1, mais pour les pts 113 à 128	Uint16	Lect seule	A4F6 (42230)	1
	Registre 9 - idem registre 1, mais pour les pts 129 à 144	Uint16	Lect seule	A4F7 (42231)	1
	Registre 10 - idem registre 1, mais pour les pts 145 à 160	Uint16	Lect seule	A4F8 (42232)	1
	Registre 11 - idem registre 1, mais pour les pts 161 à 176	Uint16	Lect seule	A4F9 (42233)	1
	Registre 12 - idem registre 1, mais pour les pts 177 à 192	Uint16	Lect seule	A4FA (42234)	1
	Registre 13 - idem registre 1, mais pour les pts 193 à 208	Uint16	Lect seule	A4FB (42235)	1
	Registre 14 - idem registre 1, mais pour les pts 209 à 224	Uint16	Lect seule	A4FC (42236)	1
	Registre 15 - idem registre 1, mais pour les pts 225 à 240	Uint16	Lect seule	A4FD (42237)	1
	Registre 16 - idem registre 1, mais pour les pts 241 à 256	Uint16	Lect seule	AED2 (44754)	1
	Grpe5 Longueur message	Donne la longueur d'un message à lire	Uint16	Lect/Ecrit	AED3 (44755)
Grpe5 Heure message	Heure du message (format UTC)	Double	Lect seule	AED4 (44756)	4
Grpe5 Lecture message	Lecture message à l'écran	Chaîne_60	Lect seule	AED8 (44760)	30
Réservé				AEF6 (44790)	30
Grpe5 Ecriture message	Ecrit un message à l'écran (30 car max)	Chaîne_60	Ecrit. seule	AF14 (44820)	30
Réservé				AF32 (44850)	30
Grpe5 Début lot	Bit de contrôle. Valeur 0001 démarre nouveau lot	Booléen	Ecrit. seule	AF50 (44880)	1
Grpe5 Arrêt lot	Bit de contrôle. Valeur 0001 arrête le lot	Booléen	Ecrit. seule	AF51 (44881)	1
Grpe5 Statut lot	Statut : 1 = Actif; 0 = Inactif	Booléen	Lect seule	AF52 (44882)	1
Grpe5 Champ 1	Texte champ 1 (60 car max)	Chaîne_60	Lect/Ecrit	AF53 (44883)	30
Réservé				AF71 (44913)	30
Grpe5 Text field 2	Texte champ 2 (60 car max)	Chaîne_60	Lect/Ecrit	AF8F (44943)	30
Réservé				AFAD (44973)	30
Grpe5 Champ 3	Texte champ 3 (60 car max)	Chaîne_60	Lect/Ecrit	AFCB (45003)	30
Réservé				AFE9 (45033)	30
Grpe5 Champ 4	Texte champ 4 (60 car max)	Chaîne_60	Lect/Ecrit	B007 (45063)	30
Réservé				B025 (45093)	30
Grpe5 Champ 5	Texte champ 5 (60 car max)	Chaîne_60	Lect/Ecrit	B043 (45123)	30
Réservé				B061 (45153)	30
Grpe5 Champ 6	Texte champ 6 (60 car max)	Chaîne_60	Lect/Ecrit	B08F (45183)	30
Réservé				B09D (45213)	30
Libre				B0BB (45243)	100

2.4.4 DONNEES DE GROUPE (Suite)

GROUPE 6

Paramètre	Description	Type	Accès	Début Adr. Hex (Dec)	Longueur Registre
Grpe6 Type courbes	Représentation 0 = Interpolation active 1 = Enreg. adaptatif actif	Enum	Lect seule	B11F (45343)	1
Grpe6 Fréquence courbes	Fréquence courbes en ms	Uint32	Lect seule	B120 (45344)	2
Grpe6 Fréquence stockage	Fréquence stockage (vers flash) en ms	Uint 32	Lect seule	B122 (45346)	2
Grpe6 Descriptif	Descriptif groupe (20 car max)	Chaîne_20	Lect seule	B124 (45348)	10
Libre				B12E (45358)	10
Grpe6 Voies ds le groupe	16 registres avec le contenu du groupe :: Registre 1 Bit 0: 0 = Point 1 non; 1 = Point 1 ds le groupe Bit 1: 0 = Point 2 non; 1 = Point 2 ds le groupe Bit 2: 0 = Point 3 non; 1 = Point 3 ds le groupe Etc. Bit 15: 0 = Point 16 non; 1 = Point 16 ds le groupe	Uint16	Lect seule	B138 (45368)	(16) 1
Voir les types de points table 2.3	Registre 2 - idem registre 1, mais pour les pts 17 à 32	Uint16	Lect seule	A4F0 (42224)	1
	Registre 3 - idem registre 1, mais pour les pts 33 à 48	Uint16	Lect seule	A4F1 (42225)	1
	Registre 4 - idem registre 1, mais pour les pts 49 à 64	Uint16	Lect seule	A4F2 (42226)	1
	Registre 5 - idem registre 1, mais pour les pts 65 à 80	Uint16	Lect seule	A4F3 (42227)	1
	Registre 6 - idem registre 1, mais pour les pts 81 à 96	Uint16	Lect seule	A4F4 (42228)	1
	Registre 7 - idem registre 1, mais pour les pts 97 à 112	Uint16	Lect seule	A4F5 (42229)	1
	Registre 8 - idem registre 1, mais pour les pts 113 à 128	Uint16	Lect seule	A4F6 (42230)	1
	Registre 9 - idem registre 1, mais pour les pts 129 à 144	Uint16	Lect seule	A4F7 (42231)	1
	Registre 10 - idem registre 1, mais pour les pts 145 à 160	Uint16	Lect seule	A4F8 (42232)	1
	Registre 11 - idem registre 1, mais pour les pts 161 à 176	Uint16	Lect seule	A4F9 (42233)	1
	Registre 12 - idem registre 1, mais pour les pts 177 à 192	Uint16	Lect seule	A4FA (42234)	1
	Registre 13 - idem registre 1, mais pour les pts 193 à 208	Uint16	Lect seule	A4FB (42235)	1
	Registre 14 - idem registre 1, mais pour les pts 209 à 224	Uint16	Lect seule	A4FC (42236)	1
	Registre 15 - idem registre 1, mais pour les pts 225 à 240	Uint16	Lect seule	A4FD (42237)	1
	Registre 16 - idem registre 1, mais pour les pts 241 à 256	Uint16	Lect seule	B147 (45383)	1
	Grpe6 Longueur message	Donne la longueur d'un message à lire	Uint16	Lect/Ecrit	B148 (45384)
Grpe6 Heure message	Heure du message (format UTC)	Double	Lect seule	B149 (45385)	4
Grpe6 Lecture message	Lecture message à l'écran	Chaîne_60	Lect seule	B14D (45389)	30
Réservé				B16B (45419)	30
Grpe6 Ecriture message	Ecrit un message à l'écran (30 car max)	Chaîne_60	Ecrit. seule	B189 (45449)	30
Réservé				B1A7 (45479)	30
Grpe6 Début lot	Bit de contrôle. Valeur 0001 démarre nouveau lot	Booléen	Ecrit. seule	B1C5 (45509)	1
Grpe6 Arrêt lot	Bit de contrôle. Valeur 0001 arrête le lot	Booléen	Ecrit. seule	B1C6 (45510)	1
Grpe6 Statut lot	Statut : 1 = Actif; 0 = Inactif	Booléen	Lect seule	B1C7 (45511)	1
Grpe6 Champ 1	Texte champ 1 (60 car max)	Chaîne_60	Lect/Ecrit	B1C8 (45512)	30
Réservé				B1E6 (45542)	30
Grpe6 Text field 2	Texte champ 2 (60 car max)	Chaîne_60	Lect/Ecrit	B204 (45572)	30
Réservé				B222 (45602)	30
Grpe6 Champ 3	Texte champ 3 (60 car max)	Chaîne_60	Lect/Ecrit	B240 (45632)	30
Réservé				B25E (45662)	30
Grpe6 Champ 4	Texte champ 4 (60 car max)	Chaîne_60	Lect/Ecrit	B27C (45692)	30
Réservé				B29A (45722)	30
Grpe6 Champ 5	Texte champ 5 (60 car max)	Chaîne_60	Lect/Ecrit	B2B8 (45752)	30
Réservé				B2D6 (45782)	30
Grpe6 Champ 6	Texte champ 6 (60 car max)	Chaîne_60	Lect/Ecrit	B2F4 (45812)	30
Réservé				B312 (45842)	30
Libre				B330 (45872)	100

2.4.5 Table d'identification des possibilités (FIT)

Cette table permet au maître de vérifier quelles possibilités sont disponibles dans la centrale 5000.

Paramètre	Description	Type	Accès	Début Adr. Hex (Dec)	Longueur Registre
Nbre possibilités	Nombre de possibilités supportées	3	Lect seule	CC26 (52262)	1
Possibilité 1	Table d'indirection	1	Lect seule	CC27 (52263)	1
	Adresse début Lect seule table indirection (Lect seule)	CD89	Lect seule	CC28 (52264)	1
	Adresse début Lect/Ecrit table indirection (Lect/Ecrit)	D18A	Lect seule	CC29 (52265)	1
	Libre			CC2A (52266)	1
Possibilité 2	Codes fonction supportés (FC I.D.)	4	Lect seule	CC2B (52267)	1
	Table des bits des codes fonctions MODBUS supportés Bit 0: 0 = code 1 non supporté; 1 = code 1 supporté Bit 1: 0 = code 2 non supporté; 1 = code 2 supporté Bit 2: 0 = code 3 non supporté; 1 = code 3 supporté Bit 3: 0 = code 4 non supporté; 1 = code 4 supporté Etc. Bit 15: 0 = code 16 non supporté; 1 = code 16 supporté Réservé Réservé	32940	Lect seule	CC2C (52268)	1
Possibilité 3	ID sécurité (sécurité identification MODBUS)	9	Lect seule	CC2D (52269)	1
	Nom utilisateur (52272) 40			CC2E (52270)	1
	Mot de passe (52312) 40			CC2F (52271) Ecrit. seule	1 CC30
Possibilité N	Réservé			Ecrit. seule	CC58
	100 adresses libres pour d'autres possibilités			CC80 (52352)	1
				CC81 (52353)	100

2.4.6 Tables d'indirection

Le protocole MODBUS permet des lectures/écritures par bloc. Ceci n'est efficace que si ces données sont contiguës ou presque. Les tables d'indirection sont le moyen de regrouper des données éloignées dans la mémoire de l'appareil pour permettre au maître d'y accéder en une seule requête.

Deux tables sont mises à disposition, une pour les paramètres en Lecture seule, l'autre pour les paramètres en Lect/Ecrit. Chaque table se compose de 2 parties - la partie basse contient les adresses des paramètres désirés ; la partie haute contient les valeurs lues ou à écrire.

Notas:

- Le contenu des tables d'indirection n'est pas sauvegardé en cas de coupure secteur ou de ré-initialisation de l'appareil ou de la connexion Ethernet.
- Les paramètres au format IEEE peuvent être accédés en configurant deux entrées successives dans la table d'indirection. Les registres doivent être organisés dans l'ordre: Adresse paire suivie d'adresse impaire.
Les paramètres qui occupent plus d'un registre peuvent être chargés dans la table d'indirection en utilisant le code fonction 16 (écriture multiple de registres) et l'adresse de base de l'adresse du paramètre (adresse du premier registre).
- Des tables indépendantes sont créées pour chaque maître - La centrale gère le passage d'une table à l'autre en fonction du maître sans intervention externe.
- Les adresses des tables d'indirection (CCE5 à D4E7) ne peuvent être entrées dans les tables d'indirection. Toute tentative sera ignorée.

2.4.6 TABLES D'INDIRECTION (SUITE)

Les tables 2.4.6a montrent l'organisation des tables d'indirection. Les figures 2.4.6b et 2.4.6c montrent des exemples simples d'adressage de paramètres en lecture seule et Lecture/Ecriture pour des tables de 6 entrées.

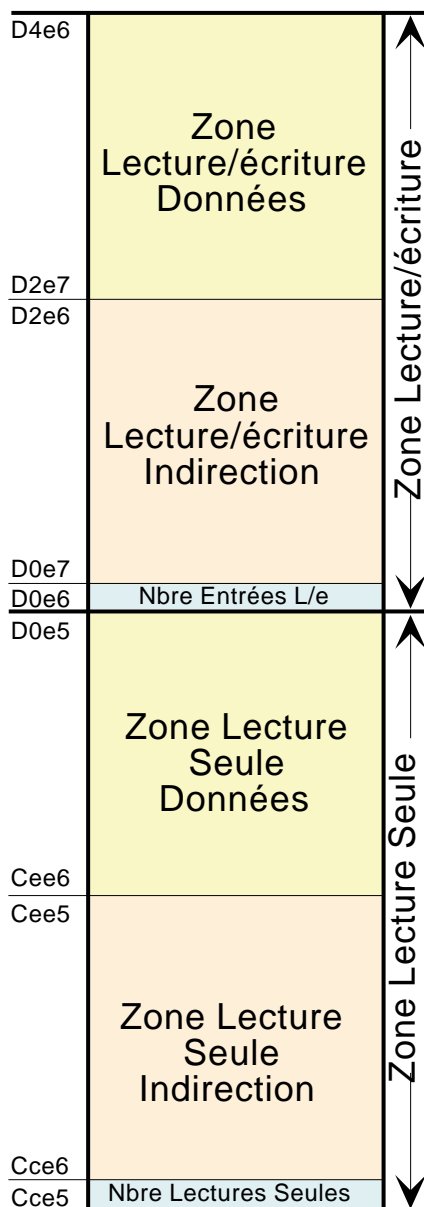


Table 2.4.6a Organisation des tables d'indirection

2.4.6 Tables d'indirection

Valeurs lues (adresse + hex 200)	CEEB	Alarmes voie 1	
	CEEA	PV voie 1	
	CEE9	PV voie 1	
	CEE8	Fréquence stockage	
	CEE7	Fréquence courbes	
	CEE6	Type appareil	
Paramètres requis	CCEB	A1DB	Statut alarme voie 1
	CCEA	F8C5	PV voie 1 (bits 16 à 31)
	CCE9	F8C4	PV voie 1 (bits 0 à 15)
	CCE8	A4D9	Fréquence stockage Groupe 1
	CCE7	A4D7	Fréquence courbes Groupe 1
	CCE6	0001	Numéro type appareil
	CCE5	0006	Nombre de lectures seules
Valeurs à écrire ou à lire (adresse + hex 200)	D2EC	Seuil alm1 voie6	
	D2EB	Seuil alm1 voie5	
	D2EA	Seuil alm1 voie4	
	D2E9	Seuil alm1 voie3	
	D2E8	Seuil alm1 voie2	
	D2E7	Seuil alm1 voie1	
Paramètres requis	D0EC	0415	Seuil alarme 1 voie 6
	D0EB	0373	Seuil alarme 1 voie 5
	D0EA	02D1	Seuil alarme 1 voie 4
	D0E9	022F	Seuil alarme 1 voie 3
	D0E8	018D	Seuil alarme 1 voie 2
	D0E7	00EB	Seuil alarme 1 voie 1
	D0E6	0006	Nombres d'entrées en lecture/écriture

2.4.7 Données de configuration des voies au format 32 bits IEEE

Nota: La commutation A/B n'est pas gérée dans cette version du logiciel.
Echelle, Zone, Couleur etc. mettent A à 1.

Les tables suivantes montrent les adresses hexadécimales des paramètres Accessibles au format flottant 32-bits, pour les voies de 1 à 12. Généralement, Adresse pour le paramètre voie N = adresse pour le paramètre voie 1 + 36(N-1) (décimal). Le mot voie désigne toute variable (entrée, calcul, totalisateur etc..).

VOIE 1

Paramètre	Description	Type	Accès	Début Adr. Hex (Dec)	Longueur Registre
Voie1 maxi gamme	Valeur maxi gamme (ht éch.)	Flottant	Lect seule	D4E7 (54503)	2
Voie1 mini gamme	Valeur mini gamme (bas éch.)	Flottant	Lect seule	D4E9 (54505)	2
Voie1 Maxi zone	Valeur max zone (% diag.)	Flottant	Lect seule	D4EB (54507)	2
Voie1 Mini zone	Valeur min zone (% diag.)	Flottant	Lect seule	D4ED (54509)	2
Voie1 Seuil Alarme 1	Seuil Alarme 1	Flottant	Lect/Ecrit	D4EF (54511)	2
Voie1 Seuil Alarme 2	Seuil Alarme 2	Flottant	Lect/Ecrit	D4F1 (54513)	2
Voie1 Seuil Alarme 3	Seuil Alarme 3	Flottant	Lect/Ecrit	D4F3 (54515)	2
Voie1 Seuil Alarme 4	Seuil Alarme 4	Flottant	Lect/Ecrit	D4F5 (54517)	2
Libre				D4F7 (54519)	20

VOIE 2

Paramètre	Description	Type	Accès	Début Adr. Hex (Dec)	Longueur Registre
Voie2 maxi gamme	Valeur maxi gamme (ht éch.)	Flottant	Lect seule	D50B (54539)	2
Voie2 mini gamme	Valeur mini gamme (bas éch.)	Flottant	Lect seule	D50D (54541)	2
Voie2 Maxi zone	Valeur max zone (% diag.)	Flottant	Lect seule	D50F (54543)	2
Voie2 Mini zone	Valeur min zone (% diag.)	Flottant	Lect seule	D511 (54545)	2
Voie2 Seuil Alarme 1	Seuil Alarme 1	Flottant	Lect/Ecrit	D513 (54547)	2
Voie2 Seuil Alarme 2	Seuil Alarme 2	Flottant	Lect/Ecrit	D515 (54549)	2
Voie2 Seuil Alarme 3	Seuil Alarme 3	Flottant	Lect/Ecrit	D517 (54551)	2
Voie2 Seuil Alarme 4	Seuil Alarme 4	Flottant	Lect/Ecrit	D519 (54553)	2
Libre				D51B (54555)	20

VOIE 3

Paramètre	Description	Type	Accès	Début Adr. Hex (Dec)	Longueur Registre
Voie3 maxi gamme	Valeur maxi gamme (ht éch.)	Flottant	Lect seule	D52F (54575)	2
Voie3 mini gamme	Valeur mini gamme (bas éch.)	Flottant	Lect seule	D531 (54577)	2
Voie3 Maxi zone	Valeur max zone (% diag.)	Flottant	Lect seule	D533 (54579)	2
Voie3 Mini zone	Valeur min zone (% diag.)	Flottant	Lect seule	D535 (54581)	2
Voie3 Seuil Alarme 1	Seuil Alarme 1	Flottant	Lect/Ecrit	D537 (54583)	2
Voie3 Seuil Alarme 2	Seuil Alarme 2	Flottant	Lect/Ecrit	D539 (54585)	2
Voie3 Seuil Alarme 3	Seuil Alarme 3	Flottant	Lect/Ecrit	D53B (54587)	2
Voie3 Seuil Alarme 4	Seuil Alarme 4	Flottant	Lect/Ecrit	D53D (54589)	2
Libre				D53F (54591)	20

Nota: Les alarmes 3 et 4 ne sont disponibles que sur les appareils équipés de 32 Mo de DRAM.

2.4.7 DONNEES DE CONFIGURATION DES VOIES AU FORMAT 32 BITS IEEE (Suite)

VOIE 4

Paramètre	Description	Type	Accès	Début Adr. Hex (Dec)	Longueur Registre
Voie4 maxi gamme	Valeur maxi gamme (ht éch.)	Flottant	Lect seule	D553 (54611)	2
Voie4 mini gamme	Valeur mini gamme (bas éch.)	Flottant	Lect seule	D555 (54613)	2
Voie4 Maxi zone	Valeur max zone (% diag.)	Flottant	Lect seule	D557 (54615)	2
Voie4 Mini zone	Valeur min zone (% diag.)	Flottant	Lect seule	D559 (54617)	2
Voie4 Seuil Alarme 1	Seuil Alarme 1	Flottant	Lect/Ecrit	D55B (54619)	2
Voie4 Seuil Alarme 2	Seuil Alarme 2	Flottant	Lect/Ecrit	D55D (54621)	2
Voie4 Seuil Alarme 3	Seuil Alarme 3	Flottant	Lect/Ecrit	D55F (54623)	2
Voie4 Seuil Alarme 4	Seuil Alarme 4	Flottant	Lect/Ecrit	D561 (54625)	2
Libre				D563 (54627)	20

VOIE 5

Paramètre	Description	Type	Accès	Début Adr. Hex (Dec)	Longueur Registre
Voie5 mini gamme	Valeur maxi gamme (ht éch.)	Flottant	Lect seule	D577 (54647)	2
Voie5 mini gamme	Valeur mini gamme (bas éch.)	Flottant	Lect seule	D569 (54649)	2
Voie5 Maxi zone	Valeur max zone (% diag.)	Flottant	Lect seule	D57B (54651)	2
Voie5 Mini zone	Valeur min zone (% diag.)	Flottant	Lect seule	D57D (54653)	2
Voie5 Seuil Alarme 1	Seuil Alarme 1	Flottant	Lect/Ecrit	D57F (54655)	2
Voie5 Seuil Alarme 2	Seuil Alarme 2	Flottant	Lect/Ecrit	D581 (54657)	2
Voie5 Seuil Alarme 3	Seuil Alarme 3	Flottant	Lect/Ecrit	D583 (54659)	2
Voie5 Seuil Alarme 4	Seuil Alarme 4	Flottant	Lect/Ecrit	D585 (54661)	2
Libre				D587 (54663)	20

VOIE 6

Paramètre	Description	Type	Accès	Début Adr. Hex (Dec)	Longueur Registre
Voie6 maxi gamme	Valeur maxi gamme (ht éch.)	Flottant	Lect seule	D59B (54683)	2
Voie6 mini gamme	Valeur mini gamme (bas éch.)	Flottant	Lect seule	D59D (54685)	2
Voie6 Maxi zone	Valeur max zone (% diag.)	Flottant	Lect seule	D59F (54687)	2
Voie6 Mini zone	Valeur min zone (% diag.)	Flottant	Lect seule	D5A1 (54689)	2
Voie6 Seuil Alarme 1	Seuil Alarme 1	Flottant	Lect/Ecrit	D5A3 (54691)	2
Voie6 Seuil Alarme 2	Seuil Alarme 2	Flottant	Lect/Ecrit	D5A5 (54693)	2
Voie6 Seuil Alarme 3	Seuil Alarme 3	Flottant	Lect/Ecrit	D5A7 (54695)	2
Voie6 Seuil Alarme 4	Seuil Alarme 4	Flottant	Lect/Ecrit	D5A9 (54697)	2
Libre				D5AB (54699)	20

Nota: Les alarmes 3 et 4 ne sont disponibles que sur les appareils équipés de 32 Mo de DRAM.

2.4.7 DONNEES DE CONFIGURATION DES VOIES AU FORMAT 32 BITS IEEE (Suite)

VOIE 7

Paramètre	Description	Type	Accès	Début Adr. Hex (Dec)	Longueur Registre
Voie7 maxi gamme	Valeur maxi gamme (ht éch.)	Flottant	Lect seule	D5BF (54719)	2
Voie7 mini gamme	Valeur mini gamme (bas éch.)	Flottant	Lect seule	D5C1 (54721)	2
Voie7 Maxi zone	Valeur max zone (% diag.)	Flottant	Lect seule	D5C3 (54723)	2
Voie7 Mini zone	Valeur min zone (% diag.)	Flottant	Lect seule	D5C5 (54725)	2
Voie7 Seuil Alarme 1	Seuil Alarme 1	Flottant	Lect/Ecrit	D5C7 (54727)	2
Voie7 Seuil Alarme 2	Seuil Alarme 2	Flottant	Lect/Ecrit	D5C9 (54729)	2
Voie7 Seuil Alarme 3	Seuil Alarme 3	Flottant	Lect/Ecrit	D5CB (54731)	2
Voie7 Seuil Alarme 4	Seuil Alarme 4	Flottant	Lect/Ecrit	D5CD (54733)	2
Libre				D5CF (54735)	20

VOIE 8

Paramètre	Description	Type	Accès	Début Adr. Hex (Dec)	Longueur Registre
Voie8 maxi gamme	Valeur maxi gamme (ht éch.)	Flottant	Lect seule	D5E3 (54755)	2
Voie8 mini gamme	Valeur mini gamme (bas éch.)	Flottant	Lect seule	D5E5 (54757)	2
Voie8 Maxi zone	Valeur max zone (% diag.)	Flottant	Lect seule	D5E7 (54759)	2
Voie8 Mini zone	Valeur min zone (% diag.)	Flottant	Lect seule	D5E9 (54761)	2
Voie8 Seuil Alarme 1	Seuil Alarme 1	Flottant	Lect/Ecrit	D5EB (54763)	2
Voie8 Seuil Alarme 2	Seuil Alarme 2	Flottant	Lect/Ecrit	D5ED (54765)	2
Voie8 Seuil Alarme 3	Seuil Alarme 3	Flottant	Lect/Ecrit	D5EF (54767)	2
Voie8 Seuil Alarme 4	Seuil Alarme 4	Flottant	Lect/Ecrit	D5F1 (54769)	2
Libre				D5F3 (54771)	20

VOIE 9

Paramètre	Description	Type	Accès	Début Adr. Hex (Dec)	Longueur Registre
Voie9 maxi gamme	Valeur maxi gamme (ht éch.)	Flottant	Lect seule	D607 (54791)	2
Voie9 mini gamme	Valeur mini gamme (bas éch.)	Flottant	Lect seule	D609 (54793)	2
Voie9 Maxi zone	Valeur max zone (% diag.)	Flottant	Lect seule	D60B (54795)	2
Voie9 Mini zone	Valeur min zone (% diag.)	Flottant	Lect seule	D60D (54797)	2
Voie9 Seuil Alarme 1	Seuil Alarme 1	Flottant	Lect/Ecrit	D60F (54799)	2
Voie9 Seuil Alarme 2	Seuil Alarme 2	Flottant	Lect/Ecrit	D611 (54801)	2
Voie9 Seuil Alarme 3	Seuil Alarme 3	Flottant	Lect/Ecrit	D613 (54803)	2
Voie9 Seuil Alarme 4	Seuil Alarme 4	Flottant	Lect/Ecrit	D615 (54805)	2
Libre				D617 (54807)	20

Nota: Les alarmes 3 et 4 ne sont disponibles que sur les appareils équipés de 32 Mo de DRAM.

2.4.7 DONNEES DE CONFIGURATION DES VOIES AU FORMAT 32 BITS IEEE (Suite)

VOIE 10

Paramètre	Description	Type	Accès	Début Adr. Hex (Dec)	Longueur Registre
Voie10 maxi gamme	Valeur maxi gamme (ht éch.)	Flottant	Lect seule	D62B (54827)	2
Voie10 mini gamme	Valeur mini gamme (bas éch.)	Flottant	Lect seule	D62D (54829)	2
Voie10 Maxi zone	Valeur max zone (% diag.)	Flottant	Lect seule	D62F (54831)	2
Voie10 Mini zone	Valeur min zone (% diag.)	Flottant	Lect seule	D631 (54833)	2
Voie10 Seuil Alarme 1	Seuil Alarme 1	Flottant	Lect/Ecrit	D633 (54835)	2
Voie10 Seuil Alarme 2	Seuil Alarme 2	Flottant	Lect/Ecrit	D635 (54837)	2
Voie10 Seuil Alarme 3	Seuil Alarme 3	Flottant	Lect/Ecrit	D637 (54839)	2
Voie10 Seuil Alarme 4	Seuil Alarme 4	Flottant	Lect/Ecrit	D639 (54841)	2
Libre				D63B (54843)	20

VOIE 11

Paramètre	Description	Type	Accès	Début Adr. Hex (Dec)	Longueur Registre
Voie11 maxi gamme	Valeur maxi gamme (ht éch.)	Flottant	Lect seule	D64F (54863)	2
Voie11 mini gamme	Valeur mini gamme (bas éch.)	Flottant	Lect seule	D651 (54865)	2
Voie11 Maxi zone	Valeur max zone (% diag.)	Flottant	Lect seule	D653 (54867)	2
Voie11 Mini zone	Valeur min zone (% diag.)	Flottant	Lect seule	D655 (54869)	2
Voie11 Seuil Alarme 1	Seuil Alarme 1	Flottant	Lect/Ecrit	D657 (54871)	2
Voie11 Seuil Alarme 2	Seuil Alarme 2	Flottant	Lect/Ecrit	D659 (54873)	2
Voie11 Seuil Alarme 3	Seuil Alarme 3	Flottant	Lect/Ecrit	D65B (54875)	2
Voie11 Seuil Alarme 4	Seuil Alarme 4	Flottant	Lect/Ecrit	D65D (54877)	2
Libre				D65F (54879)	20

VOIE 12

Paramètre	Description	Type	Accès	Début Adr. Hex (Dec)	Longueur Registre
Voie12 maxi gamme	Valeur maxi gamme (ht éch.)	Flottant	Lect seule	D673 (54899)	2
Voie12 mini gamme	Valeur mini gamme (bas éch.)	Flottant	Lect seule	D675 (54901)	2
Voie12 Maxi zone	Valeur max zone (% diag.)	Flottant	Lect seule	D677 (54903)	2
Voie12 Mini zone	Valeur min zone (% diag.)	Flottant	Lect seule	D679 (54905)	2
Voie12 Seuil Alarme 1	Seuil Alarme 1	Flottant	Lect/Ecrit	D67B (54907)	2
Voie12 Seuil Alarme 2	Seuil Alarme 2	Flottant	Lect/Ecrit	D67D (54909)	2
Voie12 Seuil Alarme 3	Seuil Alarme 3	Flottant	Lect/Ecrit	D67F (54911)	2
Voie12 Seuil Alarme 4	Seuil Alarme 4	Flottant	Lect/Ecrit	D681 (54913)	2
Libre				D683 (54915)	20

Nota: Les alarmes 3 et 4 ne sont disponibles que sur les appareils équipés de 32 Mo de DRAM.

2.4.8 Données d'exploitation des voies au format IEEE

Les tables suivantes montrent les adresses hexadécimales au format flottant 32 bits pour les voies de 1 à 12. Généralement, Adresse du paramètre pour voie N = adresse du paramètre voie 1 + 4(N-1) (décimal).

VOIE 1

Paramètre	Description	Type	Accès	Début Adr. Hex (Dec)	Longueur Registre
Voie1 valeur	Valeur de la voie	Flottant	Voir nota	F8C3 (63683)	2
Voie1 statut	Statut de la voie 0 = Valeur correcte 5 = Erreur gamme 1 = Voie non 6 = Dépassement 2 = > gamme 7 = Valeur incorrecte 3 = < gamme 8 = Pas de donnée 4 = Erreur matérielle	Enum	Lect seule	F8C5 (63685)	1
Voie1 Alarmes	Info alarme Bit 0: 0 = Alarme 1 inactive; 1 = Alarme 1 active Bit 1: 0 = Alm 1 acq inutile; 1 = Acq. nécessaire Bit 2: 1 = Acquiescement alarme 1 Bit 3: Libre Bit 4: 0 = Alarme 2 inactive; 1 = Alarme 2 active Bit 5: 0 = Alm 2 acq inutile; 1 = Acq. nécessaire Bit 6: 1 = Acquiescement alarme 2 Bit 7: Libre Bit 8: 0 = Alarm 3 inactive; 1 = Alarm 3 active Bit 9: 0 = Alm 3 acq inutile; 1 = Acq. nécessaire Bit 10: 1 = Acquiescement alarme 3 Bit 11: Libre Bit 12: 0 = Alarm 4 inactive; 1 = Alarm 4 active Bit 13: 0 = Alm 4 acq inutile; 1 = Acq. nécessaire Bit 14: 1 = Acquiescement alarme 4 Bit 15: Libre	Uint16	- Lect seule Lect seule Lect/Ecrit Lect seule Lect seule Lect/Ecrit Lect seule Lect seule Lect/Ecrit Lect seule Lect seule Lect/Ecrit	F8C6 (63686)	1

VOIE 2

Paramètre	Description	Type	Accès	Début Adr. Hex (Dec)	Longueur Registre
Voie2 valeur	Valeur de la voie	Flottant	Voir nota	F8C9 (63689)	2
Voie2 statut	Statut de la voie 0 = Valeur correcte 5 = Erreur gamme 1 = Voie non 6 = Dépassement 2 = > gamme 7 = Valeur incorrecte 3 = < gamme 8 = Pas de donnée 4 = Erreur matérielle	Enum	Lect seule	F8C9 (63689)	1
Voie2 Alarmes	Info alarme Bit 0: 0 = Alarme 1 inactive; 1 = Alarme 1 active Bit 1: 0 = Alm 1 acq inutile; 1 = Acq. nécessaire Bit 2: 1 = Acquiescement alarme 1 Bit 3: Libre Bit 4: 0 = Alarme 2 inactive; 1 = Alarme 2 active Bit 5: 0 = Alm 2 acq inutile; 1 = Acq. nécessaire Bit 6: 1 = Acquiescement alarme 2 Bit 7: Libre Bit 8: 0 = Alarm 3 inactive; 1 = Alarm 3 active Bit 9: 0 = Alm 3 acq inutile; 1 = Acq. nécessaire Bit 10: 1 = Acquiescement alarme 3 Bit 11: Libre Bit 12: 0 = Alarm 4 inactive; 1 = Alarm 4 active Bit 13: 0 = Alm 4 acq inutile; 1 = Acq. nécessaire Bit 14: 1 = Acquiescement alarme 4 Bit 15: Libre	Uint16	- Lect seule Lect seule Lect/Ecrit Lect seule Lect seule Lect/Ecrit Lect seule Lect seule Lect/Ecrit	F8CA (63690)	1

Notas:

- L'accès à la valeur de la voie en lecture/écriture pour tous les points configurés en 'Com. modbus maître' quel que soit le type ou la fonction. Autrement la valeur de la voie est en lecture seule.
- Les alarmes 3 et 4 ne sont disponibles que sur les appareils équipés de 32 Mo de DRAM.

2.4.8 DONNEES D'EXPLOITATION DES VOIES AU FORMAT IEEE (Suite)

VOIE 3

Paramètre	Description	Type	Accès	Début Adr. Hex (Dec)	Longueur Registre
Voie3 valeur	Valeur de la voie	Flottant	Voir nota	F8CB (63691)	2
Voie3 statut	Statut de la voie 0 = Valeur correcte 5 = Erreur gamme 1 = Voie non 6 = Dépassement 2 = > gamme 7 = Valeur incorrecte 3 = < gamme 8 = Pas de donnée 4 = Erreur matérielle	Enum	Lect seule	F8CD (63693)	1
Voie3 Alarmes	Info alarme Bit 0: 0 = Alarme 1 inactive; 1 = Alarme 1 active Bit 1: 0 = Alm 1 acq inutile; 1 = Acq. nécessaire Bit 2: 1 = Acquittement alarme 1 Bit 3: Libre Bit 4: 0 = Alarme 2 inactive; 1 = Alarme 2 active Bit 5: 0 = Alm 2 acq inutile; 1 = Acq. nécessaire Bit 6: 1 = Acquittement alarme 2 Bit 7: Libre Bit 8: 0 = Alarm 3 inactive; 1 = Alarm 3 active Bit 9: 0 = Alm 3 acq inutile; 1 = Acq. nécessaire Bit 10: 1 = Acquittement alarme 3 Bit 11: Libre Bit 12: 0 = Alarm 4 inactive; 1 = Alarm 4 active Bit 13: 0 = Alm 4 acq inutile; 1 = Acq. nécessaire Bit 14: 1 = Acquittement alarme 4 Bit 15: Libre	Uint16	- Lect seule Lect seule Lect/Ecrit Lect seule Lect seule Lect/Ecrit Lect seule Lect seule Lect/Ecrit Lect seule Lect seule Lect/Ecrit	F8CE (63694)	1

VOIE 4

Paramètre	Description	Type	Accès	Début Adr. Hex (Dec)	Longueur Registre
Voie4 valeur	Valeur de la voie	Flottant	Voir nota	F8CF (63695)	2
Voie4 statut	Statut de la voie 0 = Valeur correcte 5 = Erreur gamme 1 = Voie non 6 = Dépassement 2 = > gamme 7 = Valeur incorrecte 3 = < gamme 8 = Pas de donnée 4 = Erreur matérielle	Enum	Lect seule	F8D1 (63697)	1
Voie4 Alarmes	Info alarme Bit 0: 0 = Alarme 1 inactive; 1 = Alarme 1 active Bit 1: 0 = Alm 1 acq inutile; 1 = Acq. nécessaire Bit 2: 1 = Acquittement alarme 1 Bit 3: Libre Bit 4: 0 = Alarme 2 inactive; 1 = Alarme 2 active Bit 5: 0 = Alm 2 acq inutile; 1 = Acq. nécessaire Bit 6: 1 = Acquittement alarme 2 Bit 7: Libre Bit 8: 0 = Alarm 3 inactive; 1 = Alarm 3 active Bit 9: 0 = Alm 3 acq inutile; 1 = Acq. nécessaire Bit 10: 1 = Acquittement alarme 3 Bit 11: Libre Bit 12: 0 = Alarm 4 inactive; 1 = Alarm 4 active Bit 13: 0 = Alm 4 acq inutile; 1 = Acq. nécessaire Bit 14: 1 = Acquittement alarme 4 Bit 15: Libre	Uint16	- Lect seule Lect seule Lect/Ecrit Lect seule Lect seule Lect/Ecrit Lect seule Lect seule Lect/Ecrit	F8D2 (63698)	1

Notas:

1. L'accès à la valeur de la voie en lecture/écriture pour tous les points configurés en 'Com. modbus maître' quel que soit le type ou la fonction. Autrement la valeur de la voie est en lecture seule.
2. Les alarmes 3 et 4 ne sont disponibles que sur les appareils équipés de 32 Mo de DRAM.

2.4.8 DONNEES D'EXPLOITATION DES VOIES AU FORMAT IEEE (Suite)

VOIE 5

Paramètre	Description	Type	Accès	Début Adr. Hex (Dec)	Longueur Registre
Voie5 valeur	Valeur de la voie	Flottant	Voir nota	F8D3 (63699)	2
Voie5 statut	Statut de la voie 0 = Valeur correcte 5 = Erreur gamme 1 = Voie non 6 = Dépassement 2 = > gamme 7 = Valeur incorrecte 3 = < gamme 8 = Pas de donnée 4 = Erreur matérielle	Enum	Lect seule	F8D5 (63701)	1
Voie5 Alarmes	Info alarme Bit 0: 0 = Alarme 1 inactive; 1 = Alarme 1 active Bit 1: 0 = Alm 1 acq inutile; 1 = Acq. nécessaire Bit 2: 1 = Acquitement alarme 1 Bit 3: Libre Bit 4: 0 = Alarme 2 inactive; 1 = Alarme 2 active Bit 5: 0 = Alm 2 acq inutile; 1 = Acq. nécessaire Bit 6: 1 = Acquitement alarme 2 Bit 7: Libre Bit 8: 0 = Alarm 3 inactive; 1 = Alarm 3 active Bit 9: 0 = Alm 3 acq inutile; 1 = Acq. nécessaire Bit 10: 1 = Acquitement alarme 3 Bit 11: Libre Bit 12: 0 = Alarm 4 inactive; 1 = Alarm 4 active Bit 13: 0 = Alm 4 acq inutile; 1 = Acq. nécessaire Bit 14: 1 = Acquitement alarme 4 Bit 15: Libre	Uint16	- Lect seule Lect seule Lect/Ecrit Lect seule Lect seule Lect/Ecrit Lect seule Lect seule Lect/Ecrit Lect seule Lect seule Lect/Ecrit	F8D6 (63702)	1

VOIE 6

Paramètre	Description	Type	Accès	Début Adr. Hex (Dec)	Longueur Registre
Voie6 valeur	Valeur de la voie	Flottant	Voir nota	F8D7 (63703)	2
Voie6 statut	Statut de la voie 0 = Valeur correcte 5 = Erreur gamme 1 = Voie non 6 = Dépassement 2 = > gamme 7 = Valeur incorrecte 3 = < gamme 8 = Pas de donnée 4 = Erreur matérielle	Enum	Lect seule	F8D9 (63705)	1
Voie6 Alarmes	Info alarme Bit 0: 0 = Alarme 1 inactive; 1 = Alarme 1 active Bit 1: 0 = Alm 1 acq inutile; 1 = Acq. nécessaire Bit 2: 1 = Acquitement alarme 1 Bit 3: Libre Bit 4: 0 = Alarme 2 inactive; 1 = Alarme 2 active Bit 5: 0 = Alm 2 acq inutile; 1 = Acq. nécessaire Bit 6: 1 = Acquitement alarme 2 Bit 7: Libre Bit 8: 0 = Alarm 3 inactive; 1 = Alarm 3 active Bit 9: 0 = Alm 3 acq inutile; 1 = Acq. nécessaire Bit 10: 1 = Acquitement alarme 3 Bit 11: Libre Bit 12: 0 = Alarm 4 inactive; 1 = Alarm 4 active Bit 13: 0 = Alm 4 acq inutile; 1 = Acq. nécessaire Bit 14: 1 = Acquitement alarme 4 Bit 15: Libre	Uint16	- Lect seule Lect seule Lect/Ecrit Lect seule Lect seule Lect/Ecrit Lect seule Lect seule Lect/Ecrit	F8DA (63706)	1

Notas:

1. L'accès à la valeur de la voie en lecture/écriture pour tous les points configurés en 'Com. modbus maître' quel que soit le type ou la fonction. Autrement la valeur de la voie est en lecture seule.
2. Les alarmes 3 et 4 ne sont disponibles que sur les appareils équipés de 32 Mo de DRAM.

2.4.8 DONNEES D'EXPLOITATION DES VOIES AU FORMAT IEEE (Suite)

VOIE 7

Paramètre	Description	Type	Accès	Début Adr. Hex (Dec)	Longueur Registre
Voie7 valeur	Valeur de la voie	Flottant	Voir nota	F8DB (63707)	2
Voie7 statut	Statut de la voie 0 = Valeur correcte 5 = Erreur gamme 1 = Voie non 6 = Dépassement 2 = > gamme 7 = Valeur incorrecte 3 = < gamme 8 = Pas de donnée 4 = Erreur matérielle	Enum	Lect seule	F8DD (63709)	1
Voie7 Alarmes	Info alarme Bit 0: 0 = Alarme 1 inactive; 1 = Alarme 1 active Bit 1: 0 = Alm 1 acq inutile; 1 = Acq. nécessaire Bit 2: 1 = Acquitement alarme 1 Bit 3: Libre Bit 4: 0 = Alarme 2 inactive; 1 = Alarme 2 active Bit 5: 0 = Alm 2 acq inutile; 1 = Acq. nécessaire Bit 6: 1 = Acquitement alarme 2 Bit 7: Libre Bit 9: 0 = Alm 3 acq inutile; 1 = Acq. nécessaire Bit 10: 1 = Acquitement alarme 3 Bit 11: Libre Bit 12: 0 = Alarm 4 inactive; 1 = Alarm 4 active Bit 13: 0 = Alm 4 acq inutile; 1 = Acq. nécessaire Bit 14: 1 = Acquitement alarme 4 Bit 15: Libre	Uint16	- Lect seule Lect seule Lect/Ecrit Lect seule Lect seule Lect/Ecrit Lect seule Lect/Ecrit Lect seule Lect seule Lect/Ecrit	F8DE (63710)	1

VOIE 8

Paramètre	Description	Type	Accès	Début Adr. Hex (Dec)	Longueur Registre
Voie8 valeur	Valeur de la voie	Flottant	Voir nota	F8DF (63711)	2
Voie8 statut	Statut de la voie 0 = Valeur correcte 5 = Erreur gamme 1 = Voie non 6 = Dépassement 2 = > gamme 7 = Valeur incorrecte 3 = < gamme 8 = Pas de donnée 4 = Erreur matérielle	Enum	Lect seule	F8E1 (63713)	1
Voie8 Alarmes	Info alarme Bit 0: 0 = Alarme 1 inactive; 1 = Alarme 1 active Bit 1: 0 = Alm 1 acq inutile; 1 = Acq. nécessaire Bit 2: 1 = Acquitement alarme 1 Bit 3: Libre Bit 4: 0 = Alarme 2 inactive; 1 = Alarme 2 active Bit 5: 0 = Alm 2 acq inutile; 1 = Acq. nécessaire Bit 6: 1 = Acquitement alarme 2 Bit 7: Libre Bit 8: 0 = Alarm 3 inactive; 1 = Alarm 3 active Bit 9: 0 = Alm 3 acq inutile; 1 = Acq. nécessaire Bit 10: 1 = Acquitement alarme 3 Bit 11: Libre Bit 12: 0 = Alarm 4 inactive; 1 = Alarm 4 active Bit 13: 0 = Alm 4 acq inutile; 1 = Acq. nécessaire Bit 14: 1 = Acquitement alarme 4 Bit 15: Libre	Uint16	- Lect seule Lect seule Lect/Ecrit Lect seule Lect seule Lect/Ecrit Lect seule Lect seule Lect/Ecrit	F8E2 (63714)	1

Notas:

1. L'accès à la valeur de la voie en lecture/écriture pour tous les points configurés en 'Com. modbus maître' quel que soit le type ou la fonction. Autrement la valeur de la voie est en lecture seule.
2. Les alarmes 3 et 4 ne sont disponibles que sur les appareils équipés de 32 Mo de DRAM.

2.4.8 DONNEES D'EXPLOITATION DES VOIES AU FORMAT IEEE (Suite)

VOIE 9

Paramètre	Description	Type	Accès	Début Adr. Hex (Dec)	Longueur Registre
Voie9 valeur	Valeur de la voie	Flottant	Voir nota	F8E3 (63715)	2
Voie9 statut	Statut de la voie 0 = Valeur correcte 5 = Erreur gamme 1 = Voie non 6 = Dépassement 2 = > gamme 7 = Valeur incorrecte 3 = < gamme 8 = Pas de donnée 4 = Erreur matérielle	Enum	Lect seule	F8E5 (63717)	1
Voie9 Alarmes	Info alarme Bit 0: 0 = Alarme 1 inactive; 1 = Alarme 1 active Bit 1: 0 = Alm 1 acq inutile; 1 = Acq. nécessaire Bit 2: 1 = Acquitement alarme 1 Bit 3: Libre Bit 4: 0 = Alarme 2 inactive; 1 = Alarme 2 active Bit 5: 0 = Alm 2 acq inutile; 1 = Acq. nécessaire Bit 6: 1 = Acquitement alarme 2 Bit 7: Libre Bit 8: 0 = Alarm 3 inactive; 1 = Alarm 3 active Bit 9: 0 = Alm 3 acq inutile; 1 = Acq. nécessaire Bit 10: 1 = Acquitement alarme 3 Bit 11: Libre Bit 12: 0 = Alarm 4 inactive; 1 = Alarm 4 active Bit 13: 0 = Alm 4 acq inutile; 1 = Acq. nécessaire Bit 14: 1 = Acquitement alarme 4 Bit 15: Libre	Uint16	- Lect seule Lect seule Lect/Ecrit Lect seule Lect seule Lect/Ecrit Lect seule Lect seule Lect/Ecrit Lect seule Lect seule Lect/Ecrit	F8E6 (63718)	1

VOIE 10

Paramètre	Description	Type	Accès	Début Adr. Hex (Dec)	Longueur Registre
Voie10 valeur	Valeur de la voie	Flottant	Voir nota	F8E7 (63719)	2
Voie10 statut	Statut de la voie 0 = Valeur correcte 5 = Erreur gamme 1 = Voie non 6 = Dépassement 2 = > gamme 7 = Valeur incorrecte 3 = < gamme 8 = Pas de donnée 4 = Erreur matérielle	Enum	Lect seule	F8E9 (63721)	1
Voie10 Alarmes	Info alarme Bit 0: 0 = Alarme 1 inactive; 1 = Alarme 1 active Bit 1: 0 = Alm 1 acq inutile; 1 = Acq. nécessaire Bit 2: 1 = Acquitement alarme 1 Bit 3: Libre Bit 4: 0 = Alarme 2 inactive; 1 = Alarme 2 active Bit 5: 0 = Alm 2 acq inutile; 1 = Acq. nécessaire Bit 6: 1 = Acquitement alarme 2 Bit 7: Libre Bit 8: 0 = Alarm 3 inactive; 1 = Alarm 3 active Bit 9: 0 = Alm 3 acq inutile; 1 = Acq. nécessaire Bit 10: 1 = Acquitement alarme 3 Bit 11: Libre Bit 12: 0 = Alarm 4 inactive; 1 = Alarm 4 active Bit 13: 0 = Alm 4 acq inutile; 1 = Acq. nécessaire Bit 14: 1 = Acquitement alarme 4 Bit 15: Libre	Uint16	- Lect seule Lect seule Lect/Ecrit Lect seule Lect seule Lect/Ecrit Lect seule Lect seule Lect/Ecrit	F8EA (63722)	1

Notas:

1. L'accès à la valeur de la voie en lecture/écriture pour tous les points configurés en 'Com. modbus maître' quel que soit le type ou la fonction. Autrement la valeur de la voie est en lecture seule.
2. Les alarmes 3 et 4 ne sont disponibles que sur les appareils équipés de 32 Mo de DRAM.

2.4.8 DONNEES D'EXPLOITATION DES VOIES AU FORMAT IEEE (Suite)

VOIE 11

Paramètre	Description	Type	Accès	Début Adr. Hex (Dec)	Longueur Registre
Voie11 valeur	Valeur de la voie	Flottant	Voir nota	F8EB (63723)	2
Voie11 statut	Statut de la voie 0 = Valeur correcte 5 = Erreur gamme 1 = Voie non 6 = Dépassement 2 = > gamme 7 = Valeur incorrecte 3 = < gamme 8 = Pas de donnée 4 = Erreur matérielle	Enum	Lect seule	F8ED (63725)	1
Voie11 Alarmes	Info alarme Bit 0: 0 = Alarme 1 inactive; 1 = Alarme 1 active Bit 1: 0 = Alm 1 acq inutile; 1 = Acq. nécessaire Bit 2: 1 = Acquittement alarme 1 Bit 3: Libre Bit 4: 0 = Alarme 2 inactive; 1 = Alarme 2 active Bit 5: 0 = Alm 2 acq inutile; 1 = Acq. nécessaire Bit 6: 1 = Acquittement alarme 2 Bit 7: Libre Bit 8: 0 = Alarm 3 inactive; 1 = Alarm 3 active Bit 9: 0 = Alm 3 acq inutile; 1 = Acq. nécessaire Bit 10: 1 = Acquittement alarme 3 Bit 11: Libre Bit 12: 0 = Alarm 4 inactive; 1 = Alarm 4 active Bit 13: 0 = Alm 4 acq inutile; 1 = Acq. nécessaire Bit 14: 1 = Acquittement alarme 4 Bit 15: Libre	Uint16	- Lect seule Lect seule Lect/Ecrit Lect seule Lect seule Lect/Ecrit Lect seule Lect seule Lect/Ecrit Lect seule Lect seule Lect/Ecrit	F8EE (63726)	1

VOIE 12

Paramètre	Description	Type	Accès	Début Adr. Hex (Dec)	Longueur Registre
Voie12 valeur	Valeur de la voie	Flottant	Voir nota	F8EF (63727)	2
Voie12 statut	Statut de la voie 0 = Valeur correcte 5 = Erreur gamme 1 = Voie non 6 = Dépassement 2 = > gamme 7 = Valeur incorrecte 3 = < gamme 8 = Pas de donnée 4 = Erreur matérielle	Enum	Lect seule	F8F1 (63729)	1
Voie12 Alarmes	Info alarme Bit 0: 0 = Alarme 1 inactive; 1 = Alarme 1 active Bit 1: 0 = Alm 1 acq inutile; 1 = Acq. nécessaire Bit 2: 1 = Acquittement alarme 1 Bit 3: Libre Bit 4: 0 = Alarme 2 inactive; 1 = Alarme 2 active Bit 5: 0 = Alm 2 acq inutile; 1 = Acq. nécessaire Bit 6: 1 = Acquittement alarme 2 Bit 7: Libre Bit 8: 0 = Alarm 3 inactive; 1 = Alarm 3 active Bit 9: 0 = Alm 3 acq inutile; 1 = Acq. nécessaire Bit 10: 1 = Acquittement alarme 3 Bit 11: Libre Bit 12: 0 = Alarm 4 inactive; 1 = Alarm 4 active Bit 13: 0 = Alm 4 acq inutile; 1 = Acq. nécessaire Bit 14: 1 = Acquittement alarme 4 Bit 15: Libre	Uint16	- Lect seule Lect seule Lect/Ecrit Lect seule Lect seule Lect/Ecrit Lect seule Lect seule Lect/Ecrit	F8F2 (63730)	1

Notas:

1. L'accès à la valeur de la voie en lecture/écriture pour tous les points configurés en 'Com. modbus maître' quel que soit le type ou la fonction. Autrement la valeur de la voie est en lecture seule.
2. Les alarmes 3 et 4 ne sont disponibles que sur les appareils équipés de 32 Mo de DRAM.

2.4.9 Table d'ID permanent

Cette table contient des informations propres à la centrale 5000, et donne également l'adresse de départ de la table d'identification des possibilités (FIT).

FFF4	HHHH	Checksum
FFF3	CC26	Début adresse FIT
FFF2	0001	ID Version
FFF1	5000	ID produit
FFF0	0500	ID société

Table 2.4.9 Table d'ID permanent

2.5 TRANSMISSION DES DONNEES

Chaque message (demande ou réponse) se présente sous la forme d'une trame (MODBUS) montrée ci-dessous. Le message est constitué d'un préfixe sur 7 bits, suivi du code fonction (en hex), suivi des octets de données appropriés, leur nombre et contenu dépendant du code fonction utilisé, comme indiqué dans les paragraphes suivants.

Octet 0	Octet 1	Octet 2	Octet 3	Octet 4	Octet 5	Octet 6	Octet 7	Octets 8 etc.
Identificateur transaction (général 00)	Identificateur transaction (général 00)	Identificateur protocole (00)	Identificateur protocole (00)	Toujours 00	Nombre d'octets à suivre	Identificateur enregistreur (général 00)	Code fonction MODBUS(hex)	Données (Dépend du code fonction)

Figure 2.5 Trame MODBUS

Notas:

- 1 La transaction identifier n'est pas active - la centrale ne fait que le recopier de la demande à la réponse.
- 2 Le recorder identifier n'est pas actif - la centrale ne fait que le recopier de la demande à la réponse.
3. Les octets du protocole identifier sont toujours à 0.

CODES FONCTION ET CODES D'EXCEPTION

Se référer à la section 2.2.1 pour la liste des codes fonction et codes d'exception supportés.

CHAÎNES DE TEXTE

Lors de l'envoi de chaînes de texte, telles que les champs de lot, le dernier caractère doit obligatoirement être suivi d'un ou 2 caractères "Null". Le nombre d'octet de la chaîne doit être pair (en incluant le caractère Null), même si cela implique d'ajouter 2 caractères Null au lieu d'un.

Par exemple, La chaîne: "Batch Number" doit être envoyée

BatchSpaceNumberNullNull, ou BatchSpaceNumberSpaceNull

ou chaque paire de caractère occupe un mot de 16 bits. De façon identique, la chaîne 'Batch Number:' peut être envoyée comme

BatchSpaceNumber:null,

et un seul caractère Null doit alors être ajouté pour obtenir un nombre pair.

2.5.1 Code fonction 03

REQUETE

Les octets après les 7 octets de préfixe décrits précédemment sont:

Code Fonction (03) (1 octet)

Adresse de départ du registre (2 octets)

Nombre de mots (Nombre total de registres) (1 à 125 décimal; 1 à 7D hex) (2 octets)

Donc, pour lire le descriptif de la voie 5 (adresse de départ 031F - 10 registres en tout) la requête suivante (figure 2.5.1a) doit être effectuée:

0000000000060003031F000A

Octet 0	Octet 1	Octet 2	Octet 3	Octet 4	Octet 5	Octet 6	Octet 7	Octet 8	Octet 9	Octet 10	Octet 11
00	00	00	00	00	06	00	03	03	1F	00	0A
Identificateur transaction	Identificateur transaction	Identificateur protocole	Identificateur protocole	Toujours 00	Nombre d'octets à suivre	Identificateur enregistreur	Code fonction MODBUS (hex)	Octet poids fort début adresse registre	Octet poids faible début adresse registre	Octet poids fort nbre de mots	Octet poids faible nbre de mots

Figure 2.5.1a Exemple de requête via le code fonction 03

REPONSE

Comme réponse, la centrale retourne un message similaire mais le code fonction 03 est suivi de:

Nombre d'octets (= 2 x le nombre de registres demandés) en hexadécimal (1 octet)

Valeur du registre à l'adresse de départ (2 octets)

Valeur du registre à l'adresse +1 (2 octets)

etc.

etc.

Valeur du dernier registre (2 octets)

Donc, la réponse à la requête ci-dessus, entraîne la réponse de la centrale vers le maître décrite en figure 2.5.1b, en assumant que le descriptif de la voie 5 est: Voie5 Descriptif:

000000000170003144368616E6E656C20352044657363726970746F72

Octet 0	Octet 1	Octet 2	Octet 3	Octet 4	Octet 5	Octet 6	Octet 7	Octet 8	Octet 9	Octet 10	Octet 11
00	00	00	00	00	17	00	03	14	43	68	61
Identificateur transaction	Identificateur transaction	Identificateur protocole	Identificateur protocole	Toujours 00	Nombre d'octets à suivre (hex)	Identificateur enregistreur	Code fonction MODBUS (hex)	Nbre d'octets (No de registre x 2) (Hex)	ASCII C (Hex)	ASCII h (Hex)	ASCII a (Hex)

Octet 12	Octet 13	Octet 14	Octet 15	Octet 16	Octet 17	Octet 18	Octet 19	Octet 20	Octet 21	Octet 22	Octet 23
6E	6E	65	6C	20	35	20	44	65	73	63	72
ASCII n (Hex)	ASCII n (Hex)	ASCII e (Hex)	ASCII l (Hex)	ASCII espace (Hex)	ASCII 5 (Hex)	ASCII espace (Hex)	ASCII D (Hex)	ASCII e (Hex)	ASCII s (Hex)	ASCII c (Hex)	ASCII r (Hex)

Octet 24	Octet 25	Octet 26	Octet 27	Octet 28
69	70	74	6F	72
ASCII i (Hex)	ASCII p (Hex)	ASCII t (Hex)	ASCII o (Hex)	ASCII r (Hex)

Figure 2.5.1b Exemple de réponse au code fonction 03

REPONSES D'EXCEPTION

Octet 0 = Code fonction 83 (hex) (Hex (80 + code fonction))

Octet 1 = Code d'exception 01 (fonction illégale) ou 02 (adresse de donnée invalide)

2.5.2 Code fonction 04

Identique au code fonction 03 excepté que 04 doit être utilisé comme code fonction et que le code d'exception est 84 (hex) et non 83.

2.5.3 Code fonction 06

REQUETE

Sert à écrire une valeur dans un seul registre. Les octets après les 7 octets de préfixe décrits en [section 2.5](#) sont:

Code fonction (06) (1 octet)

Adresse registre (2 octets)

Valeur à écrire (2 octets)

Donc, pour forcer 80 ° comme seuil d'Alarme 1 de la voie 3 (adresse du registre 022F), la requête suivante doit être envoyée (décrites en figure 2.5.3):

0000000000060006022F0050

Octet 0	Octet 1	Octet 2	Octet 3	Octet 4	Octet 5	Octet 6	Octet 7	Octet 8	Octet 9	Octet 10	Octet 11
00	00	00	00	00	06	01	06	02	2F	00	50
Identificateur transaction	Identificateur transaction	Identificateur protocole	Identificateur protocole	Toujours 00	Nombre d'octets à suivre	ID enregistreur	Code fonction MODBUS (hex)	Octet de poids fort début adresse registre	Octet de poids faible début adresse registre	Octet de poids fort valeur (hex)	Octet de poids faible valeur (hex)

Figure 2.5.3 Exemple de requête/Réponse au code 06

REPONSE

Comme réponse, la centrale retourne un message identique à la requête.

REPONSES D'EXCEPTION

Octet 0 = Code fonction 86 (hex) (c.à.d.: Hex (80 + code fonction))

Octet 1 = Code d'exception 01 (fonction illégale) ou 02 (Adresse invalide)

2.5.4 Code fonction 08

Permet de tester la liaison. Les octets après les 7 octets de préfixe décrits en [section 2.5](#) plus haut sont:

Code sous-fonction(00 00) (2octets)

Interrogation des données (valeur de rebouclage) (HH HH) (octets)

Ainsi, pour lancer un test de rebouclage (en utilisant comme exemple P' 'Q' comme données de requête), la requête suivante (voir les détails figure 2.5.4) est transmise à l'enregistreur:

000000000006000800005051

La réponse à réception d'un tel message doit être de renvoyer en écho la requête à l'hôte.

Octet 0	Octet 1	Octet 2	Octet 3	Octet 4	Octet 5	Octet 6	Octet 7	Octet 8	Octet 9	Octet 10	Octet 11
00	00	00	00	00	06	00	08	00	00	50	51
Identificateur transaction	Identificateur transaction	Identificateur protocole	Identificateur protocole	Toujours 00	Nombre d'octets à suivre	ID enregistreur	Code fonction MODBUS (hex)	Octet de poids fort code sous-fonction	Octet de poids faible code sous-fonction	Octet de poids fort données de requête (ASCII 'P') (hex)	Octet de poids faible données de requête (ASCII 'Q') (hex)

Figure 2.5.4 Exemple de code fonction 08 (de rebouclage)

2.5.5 Code fonction 16 (Hex 10)

REQUETE

Ce code fonction sert à écrire des valeurs dans plusieurs registres en une seule requête. Les octets après les 7 octets de préfixe décrits en [section 2.5](#), ci-dessus sont:

Code fonction (10) (1 octet)

Adresse du premier registre (2 octets)

Nombre de mots (Nombre total de registres à écrire) (1 à 100 décimal; 1 à 64 hex) (2 octets)

Nombre d'octets (B) (2 x nombre de registres) (1 octet)

Valeurs à écrire (B octets).

Donc pour écrire "Batch Number" dans le champ 1 du groupe 1 (adresse de début A57F), le message suivant (détaillé en figure 2.5.5a) devra être envoyé à la centrale:

0000000000150010A57F00070E4261746368204E756D6265720000

Octet 0	Octet 1	Octet 2	Octet 3	Octet 4	Octet 5	Octet 6	Octet 7	Octet 8	Octet 9	Octet 10	Octet 11	Octet 12
00	00	00	00	00	15	00	10	A5	7F	00	07	0E
Identificateur transaction	Identificateur transaction	Identificateur protocole	Identificateur protocole	Toujours 00	Nombre d'octets suivants (hex)	Identificateur enregistreur	MODBUS code fonction (hex)	Octet de poids fort adresse de base	Octet de poids faible adresse de base	Octet de poids fort nombre de mots	Octet de poids faible nombre de mots	Nombre d'octets

Octet 13	Octet 14	Octet 15	Octet 16	Octet 17	Octet 18	Octet 19	Octet 20	Octet 21	Octet 22	Octet 23	Octet 24	Octet 25	Octet 26
42	61	74	63	68	20	4E	75	6D	62	65	72	00	00
ASCII B (Hex)	ASCII a (Hex)	ASCII t (Hex)	ASCII c (Hex)	ASCII h (Hex)	ASCII espace (Hex)	ASCII N (Hex)	ASCII u (Hex)	ASCII m (Hex)	ASCII b (Hex)	ASCII e (Hex)	ASCII r (Hex)	ASCII Nul	ASCII Nul

Figure 2.5.5a Exemple de requête du code fonction 16

REPONSE

La réponse à la requête (détaillée en figure 2.5.5b) après les 7 octets de préfixe décrits en [section 2.5](#) ci dessus est:

Code fonction 10 (1 octet)

Adresse de début (2 octets)

Nombre de mots (2 octets)

Donc, la réponse à notre requête serait:

0000000000060010A57F0007

Octet 0	Octet 1	Octet 2	Octet 3	Octet 4	Octet 5	Octet 6	Octet 7	Octet 8	Octet 9	Octet 10	Octet 11
00	00	00	00	00	06	00	10	A5	7F	00	07
Identificateur transaction	Identificateur transaction	Identificateur protocole	Identificateur protocole	Toujours 00	Nombre d'octets à suivre (hex)	Identificateur enregistreur	Code fonction MODBUS (hex)	Octet de poids fort adresse base	Octet de poids faible adresse base	Octet de poids fort nombre de mots	Octet de poids faible nombre de mots

Figure 2.5.5b Exemple de réponse au code fonction 16

REPONSES D'EXCEPTION

Octet 0 = Code fonction 90 (hex) (c.à.d. Hex (80 + code fonction))

Octet 1 = Code d'exception 01 (fonction illégale) ou 02 (adresse de donnée invalide)

Nota: Le code fonction 16 peut être utilisé pour écrire des registres multiples dans la table d'indirection, par exemple en écrivant l'adresse de base d'une valeur au format 32 bits (ex: voie 3 ; Adresse de début: F994) dans l'adresse.

3 COMMUNICATIONS MODBUS MAÎTRE

3.1 INTRODUCTION

Cette unité peut être utilisée comme unité Modbus maître et comme Modbus esclave. L'appareil peut communiquer par l'intermédiaire de la connexion Ethernet (RJ45) d'une carte d'option de communication série (décrite ci-dessous au paragraphe 4) ou les deux en même temps.

La configuration maître consiste à saisir une adresse Modbus, et pour la connexion Ethernet, une adresse IP ou un nom de chemin d'accès DNS pour chacune des unités distantes disponibles qui doivent être utilisées comme esclaves. La configuration permet également de saisir trois intervalles de priorité différents et de configurer des paramètres de lecture/écriture pour accéder à l'un de ces trois intervalles.

L'unité est fournie avec un certain nombre de 'Profils' d'appareils connus. Ceci lui permet de "reconnaître" un appareil comme type esclave et simplifie le processus de lecture/écriture pour des appareils connus, en présentant des paramètres utilisés couramment par leur nom. Vous pouvez accéder à d'autres paramètres en saisissant l'adresse du registre en question. L'unité communiquera également avec des appareils d'autres fournisseurs, mais, dans ce cas, l'utilisateur doit définir les adresses des registres de lecture/écriture calculées à partir des données fournies par le constructeur de l'appareil.

Une fois l'unité reconnue par le maître, les unités maître et esclave peuvent être configurées pour fonctionner comme suit:

1. En configurant une voie d'entrée maître en: Type = 'Comm maître', les paramètres sélectionnés peuvent être lus par le maître sur un esclave sélectionné. Cette voie maître peut alors être incluse dans les groupes d'affichage, disposer de seuils d'alarme, exécuter un travail, etc indépendamment de la voie originale. De même, les fonctions mathématiques peuvent être lues en configurant une voie de calculs maître en: Fonction = 'Comm maître'.
2. La fonction "Écritures ponctuelles" permet d'écrire des valeurs dans un paramètre sélectionné sur un esclave sélectionné comme mise à jour ponctuelle. Les écritures ponctuelles peuvent être déclenchées par une action de l'opérateur ou par une action (ou si l'option Ecrans utilisateur est installée) par l'action de la Touche Opérateur.
3. Pour les esclaves dont les voies d'entrée et/ou de calculs peuvent être configurées en "Comm esclave" ou "Comm série" etc., la fonction "Voies de sortie" du maître permet de copier des voies d'entrée maître ou de calculs sur un esclave sélectionné en procédure continue. Voir les détails au paragraphe 3.5.

Nota: En cas de lecture ou d'écriture dans plus d'un appareil, il est recommandé de penser aux descriptifs des appareils et des points pour éviter toute confusion. Ceci est particulièrement vrai si la visualisation distante est connectée à un maître auquel sont rattachés plusieurs esclaves.

Un exemple de configuration est donné au [paragraphe 3.6](#) qui montre comment configurer une unité maître pour lire les entrées de deux esclaves et de ré-écrire l'une de ces voies dans un troisième esclave.

3.2 MENU DE CONFIGURATION COMMUNICATIONS MAÎTRE

La figure 3.2 ci-dessous montre une page de configuration communications maître type.

Nota: Dans un souci d'exhaustivité, la figure 3.2 montre tous les champs possible, même si certains s'excluent mutuellement (par ex. 'Identification nécessaire' n'est pas affiché pour 'Profil = Autre').

Figure 3.2 Menu de configuration communications maître.

3.2.1 Paramètres configurables

- Intervalles de priorité** Ceci permet de saisir trois niveaux d'intervalle de mise à jour. Ces intervalles sont utilisés dans la configuration des points pour définir la fréquence de lecture d'une valeur. Afin d'optimiser les performances de la liaison série, il est recommandé de sélectionner l'intervalle le plus lent qui soit conforme aux exigences. L'intervalle doit être saisi en multiples de 1/8ème de seconde (0,125 seconde). Dans certains cas, deux intervalles de mise à jour peuvent être définis. A la lecture d'une voie de variable procédé de certains esclaves, il est possible de définir l'intervalle de lecture de PV le plus court possible et un intervalle plus lent pour d'autres valeurs qui changent moins souvent (échelle basse/haute par exemple).
- Enregistrer diagnostics** Si l'option est activée, les informations de diagnostic (paragraphe 3.7) sont conservées dans la mémoire non volatile et sont ainsi préservées au cours du cycle de mise sous tension.
- Esclave** Une liste de sélection d'esclaves, initialement appelés 'Unité distante N'. Lorsque l'unité est détectée, ce nom est remplacé par le descriptif de l'appareil détecté (le cas échéant) ou un repère par défaut. Le nom de l'esclave peut être modifié dans le champ de saisie "Descriptif" ci-après.

3.2.1 PARAMETRES CONFIGURABLES (suite)

Autorisé	Si cette fenêtre n'est pas sélectionnée, aucun des champs suivants ne s'affiche et vous ne pouvez accéder à l'unité distante.
Connecté	Si activée, les communications avec l'esclave se déroulent normalement. Si désactivée, la connexion avec l'esclave est interrompue.
Descriptif	Permet de saisir un nouveau nom pour l'unité esclave. (Ce nom n'est utilisé que dans le maître - il n'écrase pas le descriptif de l'appareil dans l'esclave lui-même).
Réseau	Sélectionnez Ethernet ou série. Tous les esclaves doivent avoir les mêmes valeurs de paramètre de communication (par ex.: le débit en bauds) que celles configurées pour le maître. Voir les détails sur la configuration des communications série au paragraphe 4.3 .

Nota: Série ne s'affiche comme choix possible que si "Protocole" a été configuré en "Modbus maître" dans configuration des communications série ([paragraphe 4.3](#)).

Adresse IP	Ce champ n'apparaît que si Réseau = Ethernet. Il doit correspondre à l'adresse IP ou au nom DNS de l'esclave. Pour cette unité, ces informations se trouvent respectivement sous Réseau/Adresse et Réseau/Nom. Pour les autres appareils, consultez la documentation qui vous a été fournie.
Adresse Modbus	Pour les liaisons Ethernet, les adresses Modbus sont associées à l'adresse IP. Autrement dit, pour toute adresse IP, la plage d'adresses Modbus utilisée pour des esclaves peut (le cas échéant) être la même que celle utilisée par une unité avec une adresse IP différente. Pour les communications série, chaque unité (y compris le maître) doit avoir une adresse Modbus unique. Vous avez accès à l'adresse Modbus dans Configuration Appareil pour ce qui est de l'unité décrite dans le présent manuel (paragraphe 4.3.1 du guide utilisateur). Pour les autres instruments, consultez la documentation qui vous a été fournie.
Profil	Une liste de sélection des types d'appareils pris en charge. Autre est utilisé par défaut et pour les types d'appareils qui ne figurent pas sur la liste. Ce champ est mis à jour automatiquement si l'esclave est détecté.
Délai d'expiration	Permet de définir une période de temporisation pour le processus de lecture/écriture. Voir "Tentatives" ci-dessous et "Empêcher les réessais" au paragraphe 3.4.1 .
Tentatives	Permet de saisir le nombre de fois que le maître tente d'obtenir une réponse de l'esclave, avant d'abandonner. En cas d'échec, un message d'erreur s'affiche.
Taille max d'un bloc	Toujours 124 pour les appareils pris en charge, ce champ est modifiable pour les appareils "Autre". La longueur maximale d'un bloc prise en charge par un appareil spécifique est indiquée sans sa documentation.
Partager Socket	Cet élément n'apparaît que pour les esclaves où Réseau = Ethernet. Lorsqu'activé, permet une réduction du nombre de liaisons entre un maître et plusieurs esclaves. Voir les détails sous 'Partager Socket' ci-après. En général, il est recommandé de laisser cet élément à sa valeur par défaut pour l'esclave configuré.
Identification nécessaire	Certains esclaves nécessitent la saisie d'un nom d'utilisateur et d'un mot de passe avant d'autoriser l'accès. Le nom d'utilisateur et le mot de passe défini ici dans la configuration des communications maître doivent correspondre à ceux de l'esclave. Pour ce type d'instrument, le nom d'utilisateur est "Nom de l'utilisateur distant" et le mot de passe "Mot de passe distant" configuré dans Configuration Sécurité/Accès (paragraphe 4.4.1 du Guide utilisateur fourni avec cette unité). Le mot de passe n'est nécessaire que si Sécurité Modbus désactivée n'est pas sélectionnée dans configuration "Appareil" (paragraphe 4.3.1 du Guide utilisateur). Pour les autres types d'appareils, consultez la documentation qui vous a été fournie.
Nom utilisateur/mot de passe	Voir Identification nécessaire, ci-dessus.

DETECTER CET ESCLAVE

Ce bouton permet au maître de rechercher l'esclave configuré sur cette page de configuration. Si la recherche aboutit, le nom de l'unité distante est remplacé par le nom de l'appareil ou le repère par défaut.

3.2.1 PARAMETRES CONFIGURABLES (Suite)

DETECTER TOUS LES ESCLAVES

Ceci permet de détecter tout esclave connecté au système dans les limites de certains paramètres de recherche.

L'appui sur le bouton appelle une page d'affichage (figure 3.2.1a) qui permet de saisir une adresse de début IP et une plage d'adresse Modbus. Une fois les informations de recherche saisies, appuyez sur la touche Démarrer pour rechercher les appareils qui répondent aux critères de recherche. Lorsque 16 instruments ont été trouvés, la recherche est abandonnée. Pour rechercher d'autres appareils, la plage d'adresses IP ou Modbus doit être modifiée.

Les appareils trouvés seront affectés à la liste "Unité distante" en écrasant temporairement tout appareil configuré précédemment. La liste devient permanente lorsque vous appuyez sur la touche "Appliquer", mais tout esclave peut être modifié, le cas échéant, avant de le faire.

Réseau
 Délai d'expiration
 Du noeud
 Pour Noeud(s)
 Adresse Modbus
 A

Figure 3.2.1a Menu de configuration Détecter tous les esclaves

Dans l'exemple ci-dessus, le système recherche toutes les unités ayant des adresses Modbus dans la plage de 5 à 21 incluse, associées aux appareils dont les adresses IP se situent entre 123.123.123.1 et 123.123.123.14 incluses.

La page 'Auto-détection' affiche les progrès de la recherche. La figure 3.2.1b montre comment l'affichage liste les appareils trouvés, ainsi que les adresses IP en leur ajoutant l'adresse Modbus. Les deux lignes supérieures, par exemple, montrent que des unités avec des adresses Modbus 1 et 2 ont été détectées à l'adresse IP 123.123.123.7.

Nota: Sur l'écran réel, si le type d'appareil est reconnu, le mot "appareil" est remplacé par l'ID du type d'appareil.

Auto-Détection
 Terminée
 Trouvé appareil en 123.123.123.7/1
 Trouvé appareil en 123.123.123.7/2
 Trouvé appareil en 123.123.123.11/6
 Etc.
 Etc.

Figure 3.2.1b Résultat de l'auto-détection

3.2.1 PARAMETRES CONFIGURABLES (Suite)

PARTAGER SOCKET

Cette fonction de configuration avancée permet d'améliorer les performances de communication pour tirer parti de la vitesse plus élevée des liaisons Ethernet par rapport aux liaisons "série". Il est recommandé de laisser la valeur par défaut (activé ou désactivé en fonction du type) réglée en usine, sauf s'il y a une bonne raison de la modifier.

Socket est le nom donné à une connexion logique entre deux noeuds Ethernet. L'établissement et la maintenance des sockets sont contrôlés par l'enregistreur, et l'utilisateur ne peut qu'activer ou désactiver la fonction "Partager Socket". La fonction Partager Socket n'est disponible que pour les esclaves configurés comme unités Ethernet (c'est à dire Réseau = Ethernet).

La partie supérieure de la figure 3.2.1c montre le maître 1 communiquant avec les esclaves 1 à n par l'intermédiaire d'un convertisseur Ethernet -Série, appelé Passerelle Modbus. Dans ce cas, il est plus efficace de laisser tous les esclaves communiquer sur une liaison entre le maître 1 et le maître 2 plutôt que d'établir des liaisons individuelles entre le maître 1 et chacun des esclaves. Dans cet exemple "Partager Socket" doit être activé.

La partie inférieure de la figure montre une situation similaire, sauf que le maître 2 n'est pas simplement une passerelle, mais une unité de mesure de plein droit. Dans ce cas, socket 1 permet la communication haute vitesse entre maître 1 et maître 2, et socket 2 permet de relier maître 1 à chaque esclave. Dans ce cas, "Partager Socket" doit être désactivé pour maître 2 et activé pour toutes les autres unités.

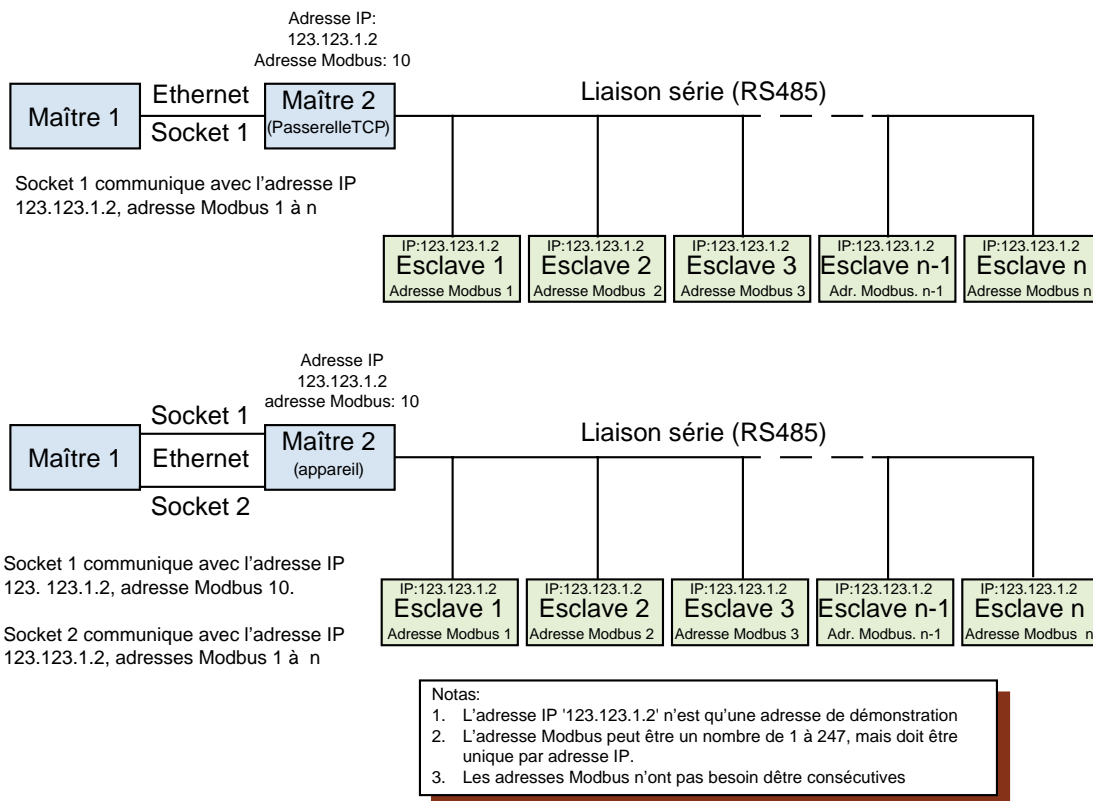


Figure 3.2.1c Exemples de Partager Socket

3.3 CONFIGURATION DES VOIES DE COMMUNICATION MAÎTRE

La page d'affichage ci-dessous est appelée par Opérateur/Config/Voies, voir description au paragraphe 4.3.3 du Guide utilisateur fourni avec cette unité. Une page similaire s'affiche dans la configuration Opérateur/Config/Calculs ou Maths Manuel Options paragraphe 3.1). Les listes de choix qui s'affichent dépendent entièrement du type ou modèle d'appareil lu. On suppose que l'utilisateur sait à quels paramètres il faut accéder.

Le paragraphe 3.3.1 montre une page de configuration type des voies d'entrée où "Comm maître" est sélectionné comme Type d'entrée et un enregistreur ou centrale d'acquisition comme esclave. Le paragraphe 3.3.2 est similaire, mais pour un contrôleur esclave. Le paragraphe 3.3.3 décrit la situation où "Défini par l'utilisateur" a été sélectionné comme Paramètre. Dans ce cas, l'utilisateur doit déterminer le numéro de registre requis en fonction de la documentation fournie avec l'esclave.

Nota: Par souci d'exhaustivité, les figures 3.3.1, 3.3.2 et 3.3.3 montrent tous les champs de configuration possible. Les champs effectivement affichés dépendent du modèle d'esclave et des paramètres.

3.3.1 Paramètres configurables de l'enregistreur/centrale d'acquisition

Voie numéro	1) Lecture 1	← Copie l'entrée descriptif
Valeur	-0,4670 non corrigée	
Type d'entrée	Comm maître	
Esclave	1) Four 1 Enregistr	← Sélectionner l'esclave requis
Entrée logique	<input type="checkbox"/>	
Paramètre	Valeur procédé	← Sélectionner le type de paramètre requis de l'esclave
Mise à l'échelle	Aucune	← N'apparaît que pour certains types d'esclave
Type de point	Voie	} Sélectionner le point de paramètre requis de l'esclave point
Point numéro	1	
Valeur mesurée	Priorité moyenne	← Sélectionner l'intervalle d'itération pour la mise à jour du paramètre
Format valeur	Numérique	
Bas d'échelle	0 Unités	
Haut d'échelle	1 Unités	
Zone basse	0 %	
Zone haute	100 %	
Nombre de décimales	4	
Couleur	0	
Unités	Unités	
Descriptif	Lecture 1	
Alarme numéro	1	
Autoriser	Déclenchement	
<input type="button" value="Appliquer"/> <input type="button" value="Annuler"/>		

Figure 3.3.1 Page de configuration des voies - Enregistreur

3.3.1 PARAMETRES CONFIGURABLES ENREGISTREUR/CENTRALE D'ACQUISITION (Suite)

PARAMETRES TYPES DE L'ENREGISTREUR

Les paramètres suivants sont accessibles sur un enregistreur ou une centrale d'acquisition en fonction de la référence du modèle. La figure 3.3.1 ci-dessus fait référence aux paramètres suivants:

Notas:

1. Des éléments comme Echelle, Zone et Descriptif peuvent être modifiés (fond blanc) ou non (fond gris).
2. Cette description ne comprend que les éléments qui sont uniques aux voies d'entrée où Type d'entrée = Comm. maître. Pour les autres éléments, consultez le paragraphe 4.3.3 du Guide utilisateur fourni avec cette unité.

Voie numéro	Permet à l'utilisateur de sélectionner le numéro de la voie à configurer. Dès que Modbus maître est sélectionné, l'affichage passe de 'Voie 1' (par exemple) à 'Lecture 1'. Cette légende affiche 'Lecture 1' jusqu'à la saisie d'un descriptif (voir ci-dessous) qui l'écrase immédiatement.
Esclave	Permet à l'utilisateur de sélectionner (dans une liste de choix), l'esclave dont il faut lire les données. La liste de choix contient toutes les unités déportées configurées comme esclaves dans la Configuration Comm maître décrite au paragraphe 3.2 , ci-dessus.
Entrée logique Paramètre	Permet de lire des données d'une entrée logique - voir paragraphe 3.3.4 . Permet à l'utilisateur de sélectionner des Seuils d'alarmes, une valeur procédé, un état de lot (suivant le modèle) ou "Autre". "Autre" permet de saisir une adresse de registre (décimal) (voir paragraphe 3.3.3 , ci-dessous).
Mise à l'échelle	Pour certains esclaves, l'échelle zéro (échelle basse) est renvoyée comme valeur 0 et la pleine échelle (échelle haute) comme valeur 65.535 (Hex FFFF), les valeurs intermédiaires ayant des valeurs proportionnelles. La valeur de 15 est représentée comme 32.767 (7FFF) pour une échelle de voie de 0 à 30 comme une valeur de 50 pour une voie mise à l'échelle de 0 à 100 et une valeur de 45 pour une voie mise à l'échelle de 30 à 60. Pour convertir cette lecture en une valeur compréhensible, il faut saisir un facteur de mise à l'échelle. Si les entrées d'échelle basse et haute correspondent à l'échelle de la voie esclave, la lecture du maître sera la même que celle de l'esclave. La sélection de "Haut/Bas" permet de saisir des valeurs d'échelle basse et d'échelle haute pour le paramètre sélectionné. Si "Aucune" est sélectionné, la valeur mesurée est affichée comme une proportion de 64k.
Type de point	Cet élément n'apparaît que pour les paramètres Seuils d'alarme et Valeur mesurée. Type de point permet de sélectionner le type de point en question pour l'esclave (c'est à dire, voie d'entrée, voie maths, totalisateur, etc.).
Point numéro	Cet élément n'apparaît que pour les paramètres Seuils d'alarme et Valeur mesurée. Point numéro point permet de sélectionner le numéro de point en question de l'esclave.
Groupe numéro	Cet élément n'apparaît que pour Paramètre = 'Etat lot'. Numéro groupe permet de définir le groupe dont l'état doit être lu.
Valeur mesurée	Permet de définir l'un des trois intervalles pour la lecture de la valeur procédé. Les valeurs des trois intervalles (Bas, Moyen, Haut) sont définis dans la configuration Comm maître (paragraphe 3.2).
Haut/Bas d'échelle	Lorsque la valeur d'entrée est mise à l'échelle (voir ci-dessus), ce paramètre "Echelle" définit les valeurs Zéro et Pleine échelle pour la voir. Ceci est différent de la situation des voies d'entrée où Haut/Bas d'échelle et échelle ont des significations différentes.

Les éléments restants sont décrits dans Configuration des voies au paragraphe 4.3.3 du Guide utilisateur fourni avec cette unité.

3.3.2 Paramètres du régulateur

Les paramètres suivants sont accessibles sur un régulateur en fonction du type.

Nota: La figure 3.2.2 est une page type et peut afficher plus ou moins d'éléments à l'écran pour le régulateur en question.

Voie numéro 1) Lecture 1 ▼ ← Reflète l'entrée du descriptif

Valeur -0,4670 non corrigée

Type d'entrée Comm maître ▼

Esclave 1) Four 1 Régul ▼ ← Sélectionner l'esclave requis

Entrée logique

Paramètre Consigne active ▼ ← Sélectionner le paramètre esclave requis

Boucle numéro 1 ← Sélectionner la boucle requise

Valeur mesurée Priorité moyenne ▼ ← Sélectionner l'intervalle d'itération pour la mise à jour du paramètre

Format valeur Numérique ▼

Bas d'échelle 0 Unités

Haut d'échelle 1 Unités

Zone basse 0 %

Zone haute 100 %

Nombre de décimales 4

Couleur

Unités Units

Descriptif Lecture 1

Alarme numéro 1

Autoriser Déclenchement ▼

Appliquer Annuler

Figure 3.3.2 Page de paramètres types du régulateur

3.3.2 PARAMETRES DU REGULATEUR (Suite)

PARAMETRES TYPE DU REGULATEUR

Voie numéro	Permet à l'utilisateur de sélectionner le numéro de la voie à configurer. Dès que Modbus maître est sélectionné comme type d'entrée, 'Voie 1' (par exemple) est remplacé par 'Lecture 1'. Une fois la communication établie avec l'esclave, 'Lecture 1' est remplacé par le descriptif de la voie distante (sauf si le type de contrôleur ne gère pas cet élément, dans ce cas un descriptif approprié peut être saisi ultérieurement dans la configuration).
Esclave	Permet à l'utilisateur de sélectionner (dans une liste de choix), l'esclave dont il faut lire les données. La liste de choix contient toutes les unités distantes configurées comme esclaves dans la Configuration Comm maître décrite au paragraphe 3.2 , ci-dessus.
Entrée logique	Permet de lire des données d'une entrée logique - voir paragraphe 3.3.4 .
Paramètre	Permet à l'utilisateur de sélectionner des Seuils d'alarmes, une valeur mesurée, un état de lot (suivant le modèle) ou "Autre". 'Autre' permet de saisir une adresse de registre (décimal) (voir 'Autre', ci-dessous).
Boucle numéro	Permet à l'utilisateur de saisir un numéro de boucle pour le paramètre lu.
Valeur mesurée	Permet de définir l'un des trois intervalles pour la lecture de la valeur mesurée. Les valeurs des trois intervalles (Bas, Moyen, Haut) sont définis dans la configuration Comm. maître (paragraphe 3.2).
Haut/Bas d'échelle	Ce paramètre 'Haut/Bas d'échelle' permet de saisir les valeurs Zéro et Pleine échelle du paramètre.
Zone etc.	Les éléments restants sont décrits dans Configuration des voies au paragraphe 4.3.3 du Guide utilisateur fourni avec cette unité.

Etat d'alarme
Auto/Manuel
Valeur procédé
Lire état actif des alarmes
Lire état non acquitté des alarmes
Puissance de sortie active
Consigne active

Table 3.3.1 Paramètres de lecture types du régulateur

3.3.3 Registres définis par l'utilisateur

Comme mentionné précédemment, "Autre" peut être sélectionné pour tous les esclaves, et pour certains types d'esclaves, c'est le seul moyen d'accéder à certains ou à tous les paramètres.

Le numéro du registre contenant le paramètre requis est donné dans la documentation utilisateur fournie avec l'esclave. Si, par exemple, l'unité à laquelle renvoie ce manuel, était esclave, alors la liste des registres est donnée au chapitre 2 ci-dessus. Par exemple, dans le cas de cet appareil, pour déterminer quel type d'alarme est l'alarme 1 sur la voie 2, c'est le registre 396 qui est utilisé, et la valeur attendue doit être 0 pour Basse absolue, 1 pour Haute absolue, 2 pour Ecart entrée, 3 pour Ecart sortie, 4 pour Vitesse de variation haute ou 4 pour vitesse de variation basse.

Voie numéro 1) Lecture 1 ▼ ← Reflète le descriptif, une fois que vous avez appuyé sur Appliquer.

Valeur 0,0400 non corrigée

Type d'entrée Comm maître ▼

Esclave 1) Four1 Enregistr2 ▼ ← Sélectionner l'esclave requis

Entrée logique

Paramètre Autre ▼ ← Sélectionner le paramètre requis pour l'esclave

Code fonction Lire registre stockage (3) ▼ ← Sélectionner le code de fonction

Registre 396 ← Saisir le numéro de registre requis (décimal)

Type de données UInteger (16 bits) ▼ ← Sélectionner le type de données

Mise à l'échelle Décimales ▼ ← Sélectionner "Aucune" ou "Décimales"

Décimales 2 ← Saisissez le nombre de décimales

Valeur procédé Priorité moyenne ▼ ← Sélectionner l'intervalle d'itération pour les paramètres continus

Format valeur Numérique ▼

Bas d'échelle 0 Unités

Haut d'échelle 1 Unités

Zone basse 0 %

Zone haute 100 %

Nombre de décimales 4

Appliquer Annuler

Figure 3.3.3 Page de configuration pour les paramètres définis par l'utilisateur

PARAMETRES CONFIGURABLES

Ce paragraphe définit les paramètres qui sont uniques pour les registres définis par l'utilisateur.

Valeur	Montre la valeur renvoyée par le registre sélectionné, modifiée par le facteur de mise à l'échelle (le cas échéant).
Code fonction	Permet de sélectionner le code fonction Modbus 03 ou 04. Dans certaines mises en oeuvre, les fonctions des deux codes sont identiques. Dans d'autres, les codes ont des fonctions différentes. Voir la liste des codes Modbus gérés dans la documentation fournie avec l'esclave. Pour cet appareil, voir le paragraphe 2.2.1 .
Registre	Un nombre décimal représentant l'emplacement du paramètre requis dans la mise en correspondance du registre Modbus de l'esclave. Ces informations doivent être recueillies dans la documentation fournie avec l'esclave. Pour cet appareil, le paragraphe 2.4 contient les listes pour un certain nombre d'appareils, de groupes et de voies d'entrée. Pour les détails des calculs, totalisateurs, etc., consultez la description de l'option en question.
Type de données	Sélectionnez un type de données approprié pour le paramètre sélectionné (encore une fois dans la documentation de l'esclave). Pour cet appareil, la liste des types de données pertinents est donnée au paragraphe 2.4 .

3.3.3 REGISTRES DEFINIS PAR L'UTILISATEUR (Suite)

PARAMETRES CONFIGURABLES (Suite)

Mise à l'échelle Que la mise à l'échelle apparaisse ou non, dépend du Modèle et du Paramètre. Si la mise à l'échelle est nécessaire, le choix peut être "Décimales" ou Haut/Bas, à nouveau en fonction du Modèle.

'Décimales' permet de saisir un facteur de division. Une entrée de 1 divise la valeur retournée par 10. Une entrée de 2 par 100, etc. pour une mise en oeuvre réussie, il faut définir un nombre suffisant de décimales dans le champ de configuration 'Nombre de décimales' pour afficher la valeur avec la précision requise. 'Aucun' laisse la valeur retournée inchangée.

Pour certains esclaves, l'échelle zéro (échelle basse) est renvoyée comme valeur 0 et la pleine échelle (échelle haute) comme valeur 65.535 (Hex FFFF), les valeurs intermédiaires ayant des valeurs proportionnelles. La valeur de 15 est représentée comme 32.767 (7FFF) pour une échelle de voie de 0 à 30 comme une valeur de 50 pour une voie mise à l'échelle de 0 à 100 et une valeur de 45 pour une voie mise à l'échelle de 30 à 60. Pour convertir cette lecture en une valeur compréhensible, il faut saisir un facteur de mise à l'échelle. Si les entrées d'échelle basse et haute correspondent à l'échelle de la voie esclave, la lecture du maître sera la même que celle de l'esclave. La sélection de "Haut/Bas" permet de saisir des valeurs d'échelle basse et d'échelle haute pour le paramètre sélectionné. Si "Aucune" est sélectionné, la valeur mesurée est affichée comme une proportion de 64k.

3.3.4 Lectures des valeurs logiques

Les valeurs logiques peuvent être soit l'état ouvert/fermé d'une entrée discrète ou il peut s'agir de la chaîne de caractères d'état montrant, par exemple, l'Etat de l'appareil, si "Autre" est sélectionné comme Type de paramètre.

CHAINES DE CARACTERES OUVERT/FERME

Les chaînes de texte pour les états ouvert et fermé d'une voie d'entrée logique peuvent être lues en cochant la case Entrée logique pour l'esclave et le numéro de voie en question. Les chaînes de caractères retournées seront celles saisies dans la configuration de la voie de l'esclave.

Les valeurs par défaut sont des représentations d'un commutateur ouvert (pour Ouvert) et d'un commutateur fermé (pour Fermé). La figure 3.3.4a montre ces deux états.

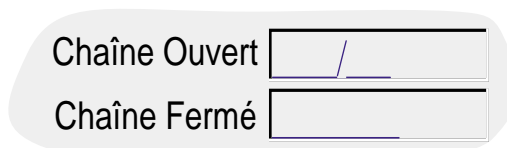


Figure 3.3.4a Descriptions des états Ouvert/Fermé par défaut

BITS D'ETAT

Ceci permet à l'utilisateur de visualiser la valeur d'un bit dans un mot d'état comme Etat appareil, Voies dans groupe, etc. On accède au registre en question en saisissant son nombre décimal dans le champ Registre qui apparaît lorsque "Autre" est sélectionné comme Paramètre.

Exemple

La figure 3.3.4b, ci-dessous montre la page de configuration d'une voie maître qui permet d'envoyer un message* au groupe 1 si la disquette insérée dans un enregistreur esclave (du même type de celui décrit dans ce manuel) est usée. Les chaînes de caractères Ouvert/Fermé sont également saisies sous la forme Disquette OK et Disquette usée, de sorte que si cette voie est incluse dans un groupe, alors celle de ces légendes qui est appropriée sera affichée sur la face avant de la voie.

* Nota: La chaîne de caractères du message est saisie comme élément de Configuration message, voir description au chapitre 4.3 du guide utilisateur.

Pour ce type d'appareil, l'Etat appareil est contenu dans le registre 22. Comme on peut le voir dans le [paragraphe 2.4.1](#) ci-dessus, les bits sont affectés (reformatés) comme dans la table. Dans cette table, on voit que l'état du bit 2 est lié à l'usure ou non de la disquette.

Bit	Elément testé	Etat		Valeur
0	Horloge temps réel.	0 = OK	1 = Défaut	1
1	Disquette.	0 = OK	1 = Usée	2
2	Carte/Disque.	0 = OK	1 = Corrompu	4
3	Carte/Disque.	0 = Inseré	1 = Manquant	8
4	Carte/Disque	0 = Pas plein	1 = Plein	16
5	Partition historique système	0 = OK	1 = Défaut	32
6	Moteur enregistrement données	0 = OK	1 = Défaut	64
7	Etat de la voie.	0 = 0 défaut	1 = Défaut voie	128

Table 3.3.4 Etat appareil (registre 22)

3.3.4 EXEMPLE DE LECTURE DE VALEURS LOGIQUES (Suite)

Voie numéro	1) Usure disque ▼
Valeur	OK
Type d'entrée	Comm maître ▼
Esclave	1) Enregistreur ▼
Entrée logique	X
Paramètre	Autre ▼
Code fonction	Lire registre d'entrée (4) ▼
Registre	22
Type de données	Bit (du registre) ▼
Position bit	2
Valeur mesurée	Priorité moyenne ▼
Zone basse	0 %
Zone haute	100 %
Couleur	0
Chaîne Ouvert	OK
Chaîne Fermé	DisqueUsé
Descriptif	Usure disque
Alarme numéro	1 ▼
Autoriser	Déclenchement ▼
Type	Logique ▼
Actif si	DisqueUsé ▼
Pause	0 s
Numéro dossier	1 ▼
Catégorie	Message ▼
Envoi message(s) à	Groupe ▼
Groupe	1) Groupe ▼
Premier message	1) Disque usé ▼
Dernier message	1) Disque usé ▼
Activé	Actif ▼

Figure 3.3.4 Exemple de page de configuration

3.4 CONFIGURATION DES ECRITURES PONCTUELLES

Les écritures ponctuelles permettent d'écrire des valeurs esclaves de manière acyclique depuis le maître par une action opérateur dans la page de configuration, par une action d'événement ou (si l'option Ecrans utilisateur est installée) en appuyant sur une touche opérateur configurée correctement. La figure 3.4 montre une page de configuration type. Les codes Modbus 6 et 16 peuvent être sélectionnés à cet effet - voir les définitions de code au [paragraphe 2.2.1](#).

La figure 3.4.1a montre une page de configuration type pour écrire dans un enregistreur. La figure 3.4.1b montre la page Modifier constante. La figure 3.4.2 montre une page de configuration si la destination est définie comme un emplacement de registre.

3.4.1 Ecriture dans un registre connu

La figure 3.4.1a montre la page de configuration pour écrire une valeur d'une unité maître dans une unité esclave "connue".

Figure 3.4.1a Page de configuration type d'écritures ponctuelles

3.4.1 ECRITURE DANS UN ENREGISTREUR DISTANT (Suite)

ELEMENTS CONFIGURABLES

Ecriture numéro	Permet à l'utilisateur de sélectionner le numéro de l'écriture à configurer.
Autorisé	Permet à l'utilisateur d'activer/désactiver l'écriture.
Type	Sélectionnez "Comm maître" ou "Invalidé".
Statut	Montre l'état de la transaction. La signification de la plupart des chaînes de caractères est évidente, les chaînes restantes sont définies comme suit: OK : La transaction a été effectuée et une réponse satisfaisante reçue. Inactif : Apparaît uniquement devant la première écriture après un cycle de mise sous tension ou si l'écriture n'a pas été configurée précédemment. En cours : Apparaît si l'écriture est en attente ou si une réponse est attendue. Peut apparaître, par exemple, si l'écriture est en file d'attente. Délai d'expiration : Apparaît si l'esclave ne répond pas dans le temps imparti défini dans la page de configuration Comm maître. Transaction invalidée : Apparaît, par exemple, si l'écriture a été désactivée, mais qu'un travail essaie encore de la déclencher.
Esclave	Permet de sélectionner l'esclave dans lequel on veut écrire dans une liste de choix contenant toutes les unités configurées de la page de configuration Comm maître.
Paramètre	Sélectionnez le paramètre dans lequel on veut écrire (la liste de choix varie en fonction du type/modèle d'esclave).
Type de point/Boucle numéro/Groupe numéro	Permet de saisir un numéro de point, de boucle ou de groupe pour le paramètre sélectionné.
Descriptif	Permet de saisir un descriptif pour l'écriture.
Source	Permet de sélectionner la source de l'écriture dans une liste de choix contenant "Constante" plus tous les points de l'enregistreur.
Défaut	Permet de saisir une valeur par défaut à écrire dans le point de destination. Apparaît si 'Source' = 'Constante' ou pour toute autre source si la case "Si erreur écrire par défaut" est cochée.
Edition des constantes	Si la case est cochée, l'utilisateur peut modifier la valeur par défaut avant qu'elle ne soit envoyée. S'applique uniquement aux écritures déclenchées par l'utilisateur. Voir "Bouton demande écriture" ci-dessous.
Si erreur écrire par défaut	Si cette fonction est activée, alors la valeur par défaut est écrite au lieu de la valeur source, si l'état de la source est Erreur. Si la fonction est activée, la boîte de saisie "Par défaut" s'affiche, si elle était masquée auparavant.
Empêcher les réessais	Si cette fonction est activée, l'enregistreur ne tente l'écriture qu'une seule fois, au lieu de ré-essayer selon le nombre de relances définies dans la page de configuration Comm maître.
Envoi à la mise sous tension	Si activée, la valeur par défaut est écrite à la mise sous tension.

BOUTON DEMANDE ECRITURE

Lorsque vous cliquez sur ce bouton-poussoir, l'écriture est déclenchée. Si la source est 'Constante' et que la case "Edition des constantes" est cochée, une page à modifier s'affiche (figure 3.4.1b) pour permettre à l'utilisateur de modifier la valeur constante de sa valeur par défaut avant l'écriture. Sinon, l'écriture est effectuée sans autre intervention.

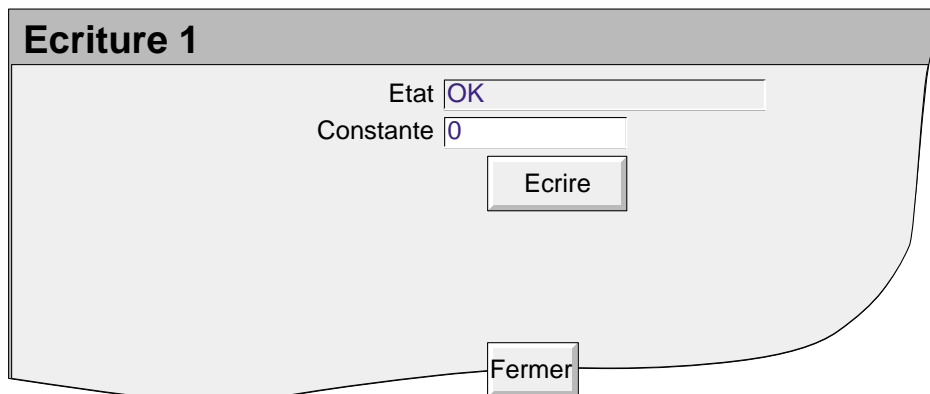


Figure 3.4.1b Page Modifier constante

3.4.2 Ecriture dans un registre spécifique

Lorsque "Autre" est sélectionné ou si l'unité esclave est "Inconnue", alors on peut définir un registre dans lequel écrire directement. Les adresses des registres sont données dans la documentation fournie avec l'unité esclave.

The screenshot shows a configuration window for 'Ecriture dans un registre spécifique'. The fields and their values are: 'Ecriture numéro' (1) Ecriture 1, 'Autorisé' (checked), 'Type' (Comm maître), 'Statut' (Inactif), 'Demande écriture' button, 'Esclave' (1) Four 1 Enregistr, 'Paramètre' (Autre), 'Code fonction' (Registre multiple prédéfini (16)), 'Registre' (248), 'Type de données' (Flottant (32 bits)), 'Descriptif' (Ecriture 1), 'Source' (Constante), 'Défaut' (0), 'Edition des constantes' (checked), 'Si erreur écrire par défaut' (unchecked), 'Empêcher les réessais' (unchecked), and 'Envoi à la mise sous tension' (unchecked). Buttons for 'Appliquer' and 'Annuler' are at the bottom. Arrows point to 'Ecriture numéro', 'Type', 'Esclave', 'Défaut', 'Edition des constantes', 'Si erreur écrire par défaut', and 'Empêcher les réessais' with explanatory text.

Figure 3.4.2 Ecriture ponctuelle dans un registre spécifique

PARAMETRES CONFIGURABLES

Le paragraphe ci-dessous contient des détails sur les paramètres particuliers à Ecritures ponctuelles dans des registres spécifiques. Les autres paramètres sont décrits au [paragraphe 3.4.1](#) ci-dessus.

Code fonction	Permet de sélectionner le code de fonction Modbus 6 ou 16. Voir la liste des codes Modbus pris en charge dans la documentation fournie avec l'esclave (pour cet appareil voir paragraphe 2.2.1). Les écritures ponctuelles d'un seul registre 8 ou 16 bits peuvent utiliser l'un ou l'autre code, mais le code 6 est plus efficace. L'écriture dans deux ou plusieurs registres nécessite l'utilisation du code 16.
Registre	Un nombre décimal représentant l'emplacement du paramètre requis dans la mise en correspondance du registre Modbus de l'esclave. Ces informations doivent être recueillies dans la documentation fournie avec l'esclave. Pour appareil, le paragraphe 2.4 contient les listes pour un certain nombre d'appareils, de groupes et de voies d'entrée. Pour les détails des calculs, totalisateurs, etc., consultez la description de l'option en question.
Type de données	Sélectionnez un type de données approprié pour le paramètre sélectionné (encore une fois dans la documentation de l'esclave). Pour cet appareil, la liste des types de données pertinents est donnée au paragraphe 2.4 .

3.4.2 ECRITURE DANS UN REGISTRE SPECIFIQUE (Suite)

PARAMETRES CONFIGURABLES (Cont.)

Mise à l'échelle Que la mise à l'échelle apparaisse ou non, dépend du Modèle et du Paramètre. Si la mise à l'échelle est nécessaire, le choix peut être "Décimales" ou Haut/Bas, à nouveau en fonction du Modèle.

'Décimales' permet de saisir un facteur de division. Une entrée de 1 divise la valeur retournée par 10. Une entrée de 2 par 100, etc. pour une mise en oeuvre réussie, il faut définir un nombre suffisant de décimales dans le champ de configuration 'Chiffres décimaux max' pour afficher la valeur avec la précision requise. 'Aucun' laisse la valeur retournée inchangée.

Pour certains esclaves, l'échelle zéro (échelle basse) est renvoyée comme valeur 0 et la pleine échelle (échelle haute) comme valeur 65.535 (Hex FFFF), les valeurs intermédiaires ayant des valeurs proportionnelles. La valeur de 15 est représentée comme 32.767 (7FFF) pour une échelle de voie de 0 à 30 comme une valeur de 50 pour une voie mise à l'échelle de 0 à 100 et une valeur de 45 pour une voie mise à l'échelle de 30 à 60. Pour convertir cette lecture en une valeur compréhensible, il faut saisir un facteur de mise à l'échelle. Si les entrées d'échelle basse et haute correspondent à l'échelle de la voie esclave, la lecture du maître sera la même que celle de l'esclave.

La sélection de "Haut/Bas" permet de saisir des valeurs d'échelle basse et d'échelle haute pour le paramètre sélectionné. Si "Aucune" est sélectionné, la valeur procédé est affichée comme une proportion de 64k.

ECRITURES PONCTUELLES AVEC LE PACK TRACABILITE RENFORCEE

Les messages courants de traçabilité renforcée comprennent à la fois la nouvelle valeur et la valeur précédente, exemple:

24/06/03 11:27:58 1) Temp1 Alarm Number 1 Enable Latched was Off

Avec les écritures ponctuelles, l'enregistreur n'a aucun moyen de déterminer ce qu'était la valeur du paramètre dans lequel on écrit avant l'écriture. C'est pour cette raison qu'aucune valeur précédente n'est incluse dans ce message. Un message de traçabilité renforcée type est comme suit:

24/06/03 11:35:10 Write_1 wrote 255.75

Voir les détails sur le pack traçabilité renforcée au paragraphe 4.4.2 du guide utilisateur.

3.5 VOIES DE SORTIE

Ce paragraphe est intégré dans le chapitre Comm maître, parce que la fonction permet à une unité maître d'écrire un ou plusieurs de ses points dans une ou plusieurs voies d'esclaves.

La figure 3.5 montre une page de configuration type.

3.5.1 Paramètres configurables

Voie de sortie numéro	Permet à l'utilisateur de sélectionner la sortie à configurer.
Autorisé	Permet d'activer ou de désactiver la voie de sortie.
Type de sortie	Sélectionnez Comm maître pour cette fonctionnalité.
Esclave	Sélectionnez l'esclave dans lequel écrire.
Paramètre	Sélectionnez le paramètre requis dans la liste de choix (varie en fonction du type/modèle d'esclave)
Mise à l'échelle	Si ce champ s'affiche (dépend du type d'esclave), la mise à l'échelle haute et basse doit correspondre à celle de la voie esclave qui fait l'objet de l'écriture.
Type de point	Permet de sélectionner un type de point dans une liste de choix. (Les éléments de la liste de choix varie en fonction du type/modèle d'esclave).
Point numéro	Permet de saisir un numéro de point pour les enregistreurs. Ce point doit être configuré comme "Comm" ou Comm esclave", etc. (en fonction du type ou modèle d'esclave).
Boucle numéro	Permet de sélectionner un numéro de boucles dans une liste de choix pour les régulateurs.
Valeur mesurée	Permet de sélectionner un intervalle de priorité Haut, Moyen ou Bas défini dans la page de configuration Comm maître (paragraphe 3.2).
Descriptif	Permet de saisir un descriptif de 20 caractères maximum pour le nom de la voie de sortie.
Source	Permet à l'utilisateur de sélectionner le point source à écrire dans le point de destination de l'esclave.
Défaut	Il s'agit de la valeur écrite si l'état de la source est "Erreur" et que la case "Si erreur écrire par défaut" (ci-dessous) est cochée.
Si erreur écrire par défaut	Si cette case est cochée, la valeur par défaut est écrite au lieu de la source sélectionnée, si l'état de la source est "Erreur".

3.6 EXEMPLE DE CONFIGURATION DE VOIE COMM MAITRE

Cet exemple décrit un enregistreur (Four1 maître) agissant comme maître de deux autres enregistreurs (Four 1 Enregistr et Four 2 Enregistr) et un régulateur (Four1 Régulateur). Cet exemple montre uniquement les pages de configuration nécessaires pour configurer les voies d'entrée/sortie maître et la voie Comm esclave. On suppose que:

- la configuration Comm maître est terminée avec les unités distantes 1, 2 et 3 définies respectivement comme Four 1 Régulateur, Four 1 Enregistr, et Four2 Régul.
- tous les enregistreurs sont du type décrit dans le présent manuel. D'autres types d'esclave peuvent nécessiter la saisie de plus de sorties ou de sorties différentes.

3.6.1 Exemple

Comme le montre la figure 3.6.1, pour:

Lire PV de la boucle1 du régulateur 1 sur la voie 1 de l'enregistreur 1 (le maître)

Lire la voie 1 de l'enregistreur 2 sur la voie 2 du maître

Ecrire la voie 2 du maître dans la voie 1 de l'enregistreur 3.

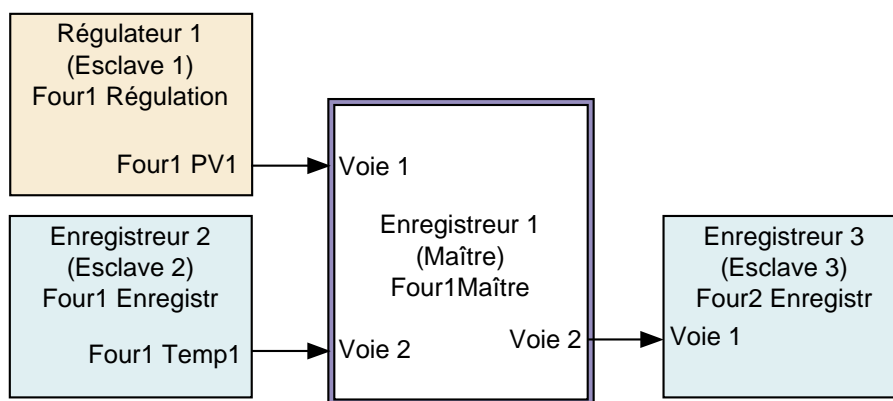


Figure 3.6.1 Configuration requise

3.6.2 Configuration voie maître 1

La figure 3.6.2 montre la configuration voie maître 1 pour lire la PV de la boucle1 de 'Régulation Four1' de la voie 1. Notez que pour cet exemple une échelle haute de 100 et un descriptif 'PV1 Four1' ont été saisis. Les valeurs échelles basse et haute doivent correspondre à celles de la PV lue.

Voie numéro	1) Four1 PV1	▼
Valeur	33,2453	non corrigée
Type d'entrée	Comm maître	▼
Esclave	1) Four1 Régulation	▼
Entrée logique	<input type="checkbox"/>	
Paramètre	Valeur procédé	▼
Boucle numéro	1	
Valeur mesurée	Priorité moyenne	▼
Format valeur	Numérique	▼
Bas d'échelle	0	Unités
Haut d'échelle	100	Unités
Zone basse	0	%
Zone haute	100	%
Nombre de décimales	4	
Couleur	 	
Unités	Unités	
Descriptif	Four1 PV1	
Données de configuration	Priorité basse	▼
Alarme numéro	1	
Autoriser	Déclenchement	▼

Figure 3.6.2 Exemple de configuration de voie maître 1

3.6.3 Configuration de la voie maître 2

La figure 3.6.3 ci-dessous montre la configuration voie maître 2 pour lire la PV de la voie 1 de 'Enregistrement Four1 sur voie 2'.

Voie numéro 2) Four1 Temp1 ▼
 Valeur 658,3654 non corrigée
 Type d'entrée Comm maître ▼
 Esclave 2) Four1 Enregistr ▼
 Entrée logique
 Paramètre Valeur précédé ▼
 Type de point Voie ▼
 Point numéro 1
 Valeur mesurée Priorité moyenne ▼
 Format valeur Numérique ▼
 Bas d'échelle 0 Unités
 Haut d'échelle 1000 Unités
 Zone basse 0 %
 Zone haute 100 %
 Nombre de décimales 4
 Couleur 0
 Unités Unités
 Descriptif Four1 Temp 1
 Données de configuration Priorité basse ▼
 Alarme numéro 1
 Autoriser Déclenchement ▼

Appliquer Annuler

Figure 3.6.3 Exemple de configuration de la voie maître 2

3.6.4 Configuration sortie maître 1

L'exemple ci-dessous montre la configuration requise pour sortir la voie 2 du maître (Four1 Temp1) sur la voie 1 Four2 Enregistr. Le descriptif Four1 Temp1 a été saisi comme Nom de sortie. Il se trouve qu'il est identique au descriptif de la voie, mais peut être n'importe quelle chaîne de texte.

Voie sortie numéro 1) Four1 Temp1 ▼
 Autorisé
 Type de sortie Comm maître ▼
 Esclave 3) Four2 Enregistr ▼
 Paramètre Comm maître ▼
 Type de point Voie ▼
 Point Numéro 1
 Valeur mesurée Priorité moyenne ▼
 Descriptif Four1 PV1
 Source 2) Four1 Temp1 ▼
 Défaut 0
 Si erreur écrire par défaut

Appliquer Annuler

Figure 3.6.4 Exemple de configuration Sortie maître 1

3.6.5 Configuration de la voie d'entrée esclave 1

La figure 3.6.5 montre comment configurer une voie esclave pour lire une entrée d'un maître. Notez que la mise à l'échelle de cette voie doit correspondre à celle de la voie source.

Voie numéro 1) Four1 Temp1 ▼
 Valeur 658,3654 non corrigée
 Type d'entrée Comm esclave ▼
 Esclave 2) Four1 Enregistr ▼
 Echelle basse 0 Deg C
 Echelle haute 1000 Deg C
 Unités Deg C
 Type d'échelle Linéaire ▼
 Divs d'échelle - Majeures 10
 Divs d'échelle - Mineures 1
 Descriptif Four1 Temp 1

Appliquer Annuler

Figure 3.6.5 Configuration de la voie esclave

3.7 DIAGNOSTICS DE COMM MAITRE

Diagnosics de comm maître apparaît comme un élément supplémentaire dans le menu Système. Voir les détails sur les autres éléments dans le Guide utilisateur fourni avec cette unité.

La plupart de éléments sont évidents et vont de soi.

Les totaux Requêtes totales et requêtes rejetées excluent les relances. Les nombres entre parenthèses sont des codes de messages d'erreur.

Débuter test de comm est un test de reboilage qui envoie un message à l'esclave sélectionné et attend qu'il le renvoie. Si le test est réussi, "Test comm réussi" est incrémenté. En cas d'échec, une ou plusieurs valeurs de la boîte d'erreurs sont incrémentées.

La figure 3.7 montre une page type.

Stockage	Sauvegarde/Restitution	Config	Sécurité	Réseau	Système
----------	------------------------	--------	----------	--------	---------

Horloge	Paramètres pays	Code clé	Réglage entrée	A propos	Diagnosics de comm	Copie
---------	-----------------	----------	----------------	----------	--------------------	-------

Esclave	1) Four enregistr 1	
Priorité haute réelle	2	Secondes
Priorité moyenne réelle	1	Secondes
Priorité basse réelle	0,125	Secondes
Adresse Modbus	1	
Statut esclave	Connecté	
Statut dernière transaction	OK	
Requêtes tot. (Env. Attente)	1308	
Requêtes rejetées	10	
Bonnes requêtes	1298	
Codes fonc illégaux (01)	0	
Adresses illégales (02)	0	
Valeurs illégales (03)	0	
Défauts esclave (04)	0	
Passerelle non dispo. (10)	0	
Défaut cible passerelle (11)	0	
Requêtes sans réponse	10	
Rejets maître	0	
Requêtes réessayées	4	
Compteur d'erreur liaison série	0	
Tests de comm réussis	1	

Débuter test de comm.

RAZ Diagnostics

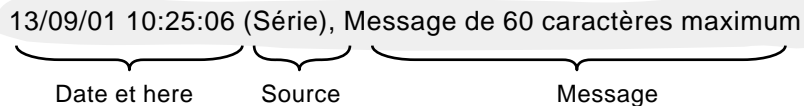
Figure 3.7 Page de diagnostics de comm maître

4 OPTION COMMUNICATION

4.1 INTRODUCTION

4.1.1 ASCII

Cette option permet à l'appareil de recevoir des caractères ASCII en provenance de, par exemple, des lecteurs code barre, des automates programmables, des GPS (global positioning) (protocole system NMEA-0183)) etc. Les messages sont envoyés à tous les groupes configurés pour les recevoir et font donc partie de leur historique. Ils apparaissent dans les vues courbes horizontales et verticales:



4.1.2 MODBUS RTU

Ceci permet d'utiliser le port de communication série de l'enregistreur comme Modbus maître ou esclave. En configuration maître, l'unité permet de communiquer avec un maximum de 16 esclaves. L'utilisation du port série est complémentaire de celle des connexions Ethernet.

Nota: Lorsque vous configurez une unité comme Modbus esclave, il est recommandé que l'appareil et les configurations des points donnent des noms d'appareils et de points facilement identifiables (descriptifs).

4.2 INSTALLATION

Le standard de communication est soit EIA232, soit EIA485 comme spécifié au moment de la commande. La figure 4.2 donne les connexions pour les deux normes. Le passage d'une norme à l'autre n'est pas une opération aisée - veuillez vous rapprocher de votre fournisseur.

Nota: Pour réduire les effets des radio fréquences, il est recommandé d'utiliser des paires torsadées, avec blindage pour communication pour câbler la liaison série. Chaque tronçon de blindage doit être relié à la terre, mais pour éviter des courants potentiellement dangereux, il doit être mis à la terre en un point unique-ment.

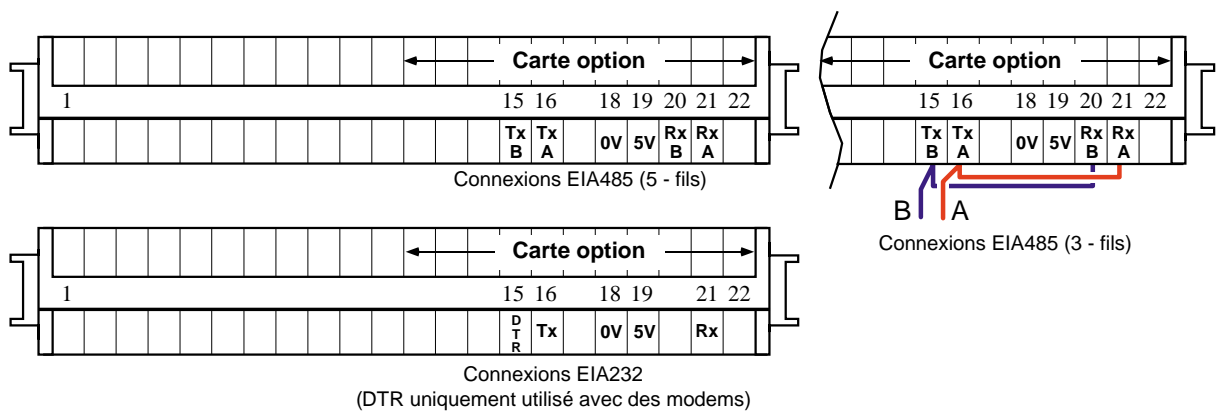


Figure 4.2 Raccordement de la carte comm.

4.2.1 Règles d'installation:

1. Les autres options (ex.: sorties relais, alimentations capteurs) doivent occuper des emplacements de numéro inférieur.
2. La carte de comm. ne peut être installée que dans des emplacements pairs (sauf pour les appareils 180 mm où la carte comm peut être inséré dans l'emplacement 9).

4.2.2 Terminaison et polarisation (Pas pour EIA232)

Si la ligne de communication est laissée ouverte, le bout du câble agit comme un réflecteur et retourner ce qui peut apparaître comme des données valides à l'autre bout de la ligne. Un récepteur ne peut pas faire la différence entre les vraies données et les données réfléchies ce qui entraîne une corruption des données.

Pour éviter ce phénomène, une résistance de fin de ligne est mise entre les lignes au niveau du dernier appareil. Si la valeur de cette résistance est égale à l'impédance caractéristique du câble (ex: 120 ohms), alors la ligne apparaît comme infinie et il n'y a pas de réflexion. Par contre, une telle valeur ne donne pas le meilleur rapport signal/bruit, donc une valeur de compromis (ex: 220 ohms) est choisie pour optimiser la ligne. La ligne est terminée comme indiqué en figure 4.2.2 ci-dessous dans le cas d'une application point à point.

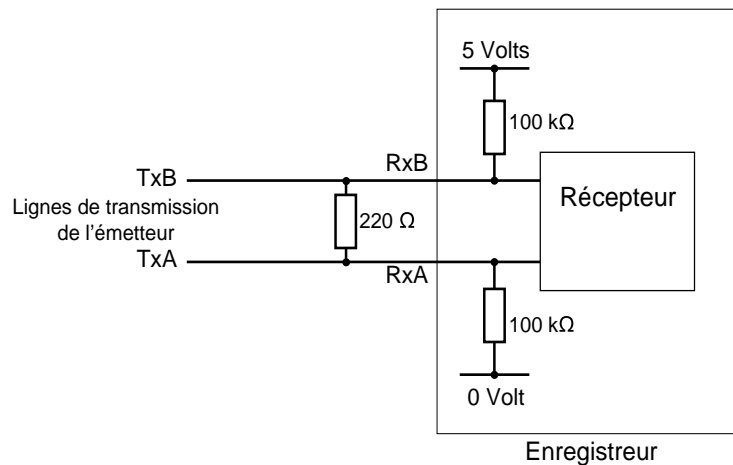


Figure 4.2.2 Terminaison de la ligne de l'appareil (un seul appareil en EIA422)

4.3 CONFIGURATION

Le menu de configuration de la carte communication série par défaut (ASCII) est décrit figure 4.3a ci-dessous. Les figures 4.3b et 4.3c montrent les autres menus pour les sélections Modbus esclave et Modbus maître.

Nota: Le matériel de communication série est limité à un bit de début.

The screenshot shows a navigation menu on the left with 'Comm. série' highlighted. The main configuration area is titled 'Compteur d'erreur liaison 0' and includes a 'RAZ compteur d'erreur' button. The settings are as follows:

- Protocole: ASCII (dropdown menu with note: Sélectionner ASCII Modbus Maître ou Modbus esclave)
- Vitesse: 9600 (dropdown menu with note: Sélectionner le débit en baud requis.)
- Bits de stop: 1 (dropdown menu with note: Sélectionner 1 ou 2)
- Parité: Sans (dropdown menu with note: Sélectionner sans, impaire ou paire)
- Bits de données: 8 (dropdown menu with note: Sélectionner 7 ou 8)
- Délai d'expiration: 250 ms (note: Saisir la valeur de dépassement de temps impartie requise)
- Premier car de début: 0
- Second car de début: 0 (note: Saisir une valeur ASCII décimale entre 0 et 127. (0 = aucun caractère) Voir liste dans le Guide utilisateur, chapitre B7.)
- Premier car de fin: 13
- Second car de fin: 10
- Group 1 to 6: All checked (X) (note: Sélectionner les groupes qui doivent recevoir les messages (X = Réception))

Buttons 'Appliquer' and 'Annuler' are at the bottom.

Figure 4.3a Menu de configuration de la carte série (ASCII)

The screenshot shows the configuration for Modbus slave mode. The settings are:

- Compteur d'erreur liaison: 0
- RAZ compteur d'erreur
- Protocole: Modbus esclave (dropdown menu)
- Vitesse: 9600 (dropdown menu with note: Sélectionner le débit en bauds requis.)
- Bits de stop: 1 (dropdown menu with note: Sélectionner 1 ou 2)
- Parité: Sans (dropdown menu with note: Sélectionner Sans, Impaire ou Paire)

Buttons 'Appliquer' and 'Annuler' are at the bottom.

Figure 4.3b Menu de configuration communications (Modbus esclave)

The screenshot shows the configuration for Modbus master mode. The settings are:

- Compteur d'erreur liaison: 0
- RAZ compteur d'erreur
- Protocole: Modbus maître (dropdown menu)
- Vitesse: 9600 (dropdown menu with note: Sélectionner le débit en bauds requis)
- Bits de stop: 1 (dropdown menu with note: Sélectionner 1 ou 2)
- Parité: Sans (dropdown menu with note: Sélectionner Sans, Impaire ou Paire)
- Délai d'expiration: 1000 ms
- Autoriser code d'erreur B:
- Autoriser mode transparent:

Buttons 'Appliquer' and 'Annuler' are at the bottom.

Figure 4.3c Menu de configuration communications (Modbus maître)

4.3.1 Paramètres de configuration

NOMBRE D'ERREURS DE LIAISON

Un décompte du nombre d'erreurs de liaisons est disponible pour chaque esclave. Le nombre est incrémenté à chaque fois qu'il y a une erreur de perte de trame, de parité ou de contrôle de redondance cyclique. Le bouton «RAZ erreurs» permet de remettre à zéro le compteur.

PROTOCOLE

Sélectionnez ASCII, Modbus maître ou Modbus esclave.

VITESSE DE TRANSMISSION

Permet de choisir une vitesse parmi: 300, 600, 1200, 4800, 9600, 19200, 38400. Cette valeur doit être la même pour toutes les unités sur la liaison série.

BITS DE STOP

Choix: 1 ou 2. Cette valeur doit être la même pour toutes les unités sur la liaison série

PARITE

Choix: Aucune, Impaire, paire. Cette valeur doit être la même pour toutes les unités sur la liaison série

BITS DE DONNEES

Choix: 7 ou 8. Cette valeur doit être la même pour toutes les unités sur la liaison série

DELAI D'EXPIRATION

Permet de saisir une valeur entre 50 et 3000 msec. Une valeur de 0 inhibe cette fonction. Voir section 4.4 plus bas.

CARACTERES DE DEBUT/FIN DE MESSAGE

Le message peut être précédé de 0, 1 ou 2 caractères spécifiques et peut se terminer par 0, 1 ou 2 caractères spécifiques. Le premier et second caractères de début et de fin sont entrés en code ASCII décimal, entre 0 et 127.

0 = pas de caractère, 10 = Ligne suivante; 13 = Retour chariot. Voir Annexe E pour la liste des codes ASCII. Si un seul caractère de début ou fin est nécessaire, le premier caractère doit être spécifié et le second laissé à 0.

SELECTION DES GROUPES

Permet de choisir les groupes qui recevront les messages. Une case à cocher indique que le groupe doit recevoir le message quand cochée.

AUTORISER CODE D'ERREUR B

Modbus maître uniquement.

Si activé, un code d'erreur B est généré en cas de dépassement de temps imparti ou de contrôle de redondance cyclique (CRC).

4.3.1 PARAMETRES DE CONFIGURATION (Suite)

AUTORISER MODE TRANSPARENT

Modbus maître uniquement.

Si activé, empêche les maîtres "externes" (Ethernet) d'accéder aux esclaves connectés à cet appareil. (Autrement dit, seul cet appareil peut agir comme maître pour ses esclaves).

4.4 INFORMATION SUR LES MESSAGES

Les caractères sont mis dans une mémoire tampon, jusqu'à réception des caractères de fin de message, ou dépassement du délai d'expiration (temps depuis réception du caractère précédent). La date, l'heure et l'indication (Série) sont alors rajoutés en début de message avant de l'envoyer vers le(s) groupe(s) configuré(s) pour le recevoir. L'indication de date/heure correspond à la réception du premier caractère dans la mémoire tampon. Si des caractères de début sont configurés, les caractères ne seront mis dans la mémoire tampon qu'après réception des caractères de début.

La mémoire tampon est limitée à 60 caractères. Les caractères suivants sont ignorés jusqu'à réception du caractère de fin de message ou dépassement du délai d'expiration. Ces 60 caractères n'incluent pas les caractères de début/fin, ni la date/heure etc.

Les caractères dont le code est en dessous de Hex 20 (décimal 32) sont remplacés par des points d'interrogation (?).

Les caractères au dessus de Hex 7F (décimal 127) sont traités comme des caractères Unicode.

4.4.1 Règles de messages

- 1 Si il n'y a pas de caractère de début de configuré, mais une valeur non nulle dans 'délai d'expiration', le nouveau message commence après le délai d'expiration.
- 2 Si il n'y a pas de caractère de fin de configuré, mais une valeur non nulle dans 'délai d'expiration', le nouveau message finit après le délai d'expiration.
- 3 Si des caractères de début sont configurés et une valeur de délai d'expiration non nulle, tous les caractères antérieurs aux caractères de début sont ignorés.
- 4 Si des caractères de début de message sont configurés mais ni caractère de fin, ni délai d'expiration, alors la configuration est invalide.
Si cette configuration est nécessaire, alors en entrant les mêmes caractères en caractères de fin de message, chaque message sera envoyé aux groupes à réception du suivant.
- 5 Si aucun caractère de début ou fin n'est configuré et qu'aucune valeur de délai d'expiration n'est entrée, alors tous les caractères sont ignorés.
- 6 Si un message est corrompu ou soupçonné de l'être, il est ignoré et le logiciel attend le prochain.
- 7 Les caractères de début et fin de message sont enlevés avant d'être envoyés vers les groupes.

INDEX

A		I	
Adresse		Intervalle de mise à jour valeur procédé	84
Table(MODBUS)	23	Intervalle de priorité moyenne	68
Alarme sonore	13	Intervalle priorité basse	68
Appareil		Intervalle priorité haute	68
Données (MODBUS)	25	L	
ASCII	90	Lecture	
B		registres définis par l'utilisateur	76
Bits de stop (comm. série)	93	Valeurs numériques	78
C		M	
Câblage		Messages	
Comm. série	90	Comm. série	90
MODBUS	15	Messages d'erreur	
Câblage MODBUS	15	FTP	14
Car. de début/fin	93	Mise à l'échelle	82, 84
Caractères de début/fin	93	N	
Caractères de fin de message	93	Numéro de boucle	84
Code fonction	82	P	
Code fonction 03 (MODBUS)	64	Par défaut	
Code fonction 04 (MODBUS)	65	Voie de sortie	84
Code fonction 06 (MODBUS)	65	Paramètre	84
Code fonction 08 (MODBUS)	65	Point	
Code fonction 16 (MODBUS)	66	Type/Numéro	84
Comm.		Protocole (Comm. série)	93
Série	90	R	
Comm. maître		Registre	82
Diagnostics	89	S	
Communication série		Second car. de début/fin	93
Informations message	94	Securité	
Config. PC		MODBUS	16
minimale	8	Session Bridge 5000 Full déjà établie ... message	14
Configuration		Si erreur écrire par défaut	84
Communication série	92	Sortie	
D		Type	84
Détecter cet esclave/tous les esclaves	69	Voie	
Données		Activer	84
Bits (comm. série)	93	Source	
Encodage (MODBUS)	16	Voie de sortie	84
Transmission (MODBUS)	63	T	
Type	82	Table d'identification des paramètres	50
Types (Modbus)	16	Terminaison et polarisation	91
E		U	
Ecritures invalides de registres multiples	16	Utilisateur	
Edition des constantes	81	Défini par	76
Enregistrer diagnostics	68		
Esclave	84		
Espace disque insuffisant	14		
G			
Groupe			
Données (MODBUS)	44		
Sélection pour messages de comm.	93		

V

Visualisation à distance	
Config. PC mini	8
Configuration	
Menu d'accès	11
Menu d'option	10
Détails de connexion	9
Exécution du programme	12
Installation du soft.....	10
Visualisation à distance - Bridge 5000	
Acquittement d'alarmes	13
Voie	
Configuration	
données 32 bits (MODBUS)	53-63
MODBUS	26-51
données temps réel	
32 bits (MODBUS)	57-63
Données temps réel(MODBUS)	38-51
Vous authentifiez Bridge 5000 Full... ..	14

EUROTHERM AUTOMATION SAS

SIEGE SOCIAL ET USINE :

6, chemin des Joncs - BP 55 - 69574 DARDILLY CEDEX FRANCE

T I. : 04 78 66 45 00 Fax : 04 78 35 24 90

E.mail : ea@automation.eurotherm.co.uk

Site Internet : www.eurotherm.tm.fr

AGENCES :

Aix-en-Provence
T I : 04 42 24 31 92

Colmar
T I : 03 89 24 15 95

Lyon
T I : 04 78 66 55 20

Nantes
T I : 02 51 85 20 28

Paris
T I : 01 69 18 51 20

BUREAUX :

Bordeaux
T I : 05 56 12 25 11

Douai
T I : 03 21 50 94 54

Rouen
T I : 02 35 95 56 48

UNE OFFRE GLOBALE POUR LE CONTRÔLE DE VOS PROCÉDÉS

En tant que spécialiste et fabricant d'équipements de contrôle et de régulation de procédés, nous vous proposons une gamme tendue de matériels complémentaires

- Capteurs, convertisseurs, Indicateurs
- Régulateurs Programmeurs, Entrées/Sorties portées
- Enregistreurs, centrales d'acquisition
- Contacteurs statiques, Gradateurs de puissances
- Superviseurs, Systèmes de contrôle commande

DES STAGES DE FORMATION POUR OPTIMISER L'UTILISATION DE VOS ÉQUIPEMENTS

EUROTHERM AUTOMATION SAS est enregistré organisme de formation.

Des stages théoriques sur la régulation et l'électronique de puissance ainsi que d'autres plus spécifiques sur notre matériel vous sont proposés tout au long de l'année.

Des formations sur site et la carte peuvent être réalisées sur demande. Pour connaître notre calendrier des stages, veuillez consulter notre site Internet ou contacter votre agence EUROTHERM.

SOCIÉTÉS EURO THERM DANS LE MONDE

Australie

Eurotherm Pty. Limited.
Unit 10.
40 Brookhollow Avenue,
Baulkham Hills,
NSW 2153

Telephone: 61 2 9634 8444
Fax: 61 2 9634 8555
e-mail: eurotherm@eurotherm.com.au
<http://www.eurotherm.com.au>

Austriche

Eurotherm GmbH
Geiereckstraße 18/1,
A1110 Wien,

Telephone: 43 1 798 76 01
Fax: 43 1 798 76 05
e-mail: eurotherm@eurotherm.at
<http://www.eurotherm.at>

Belgique

Eurotherm S.A./N.V.
Rue du Val-Notre-Dame 384,
4520 Moha (Huy)
Belgium

Telephone: 32 (0) 85 274080
Fax: 32 (0) 85 274081
e-mail: sales@eurotherm-belgium.be
<http://www.eurotherm.nl>

Danemark

Eurotherm Danmark A/S
Finsensvej 86,
DK 2000 Fredriksberg,

Telephone: +45 (38) 871622
Fax: +45 (38) 872124
e-mail: salesdk@eurotherm.se

Finlande

Eurotherm Finland,
Aurakatu 12A,
FIN-20100 Turku

Telephone: 358 2 25 06 030
Fax: 358 2 25 03 201

FRANCE

Eurotherm Automation SAS
Parc d'Affaires,
6, Chemin des Joncs,
BP55

F - 69574 Dardilly, CEDEX

Telephone: 04 78 66 45 00
Fax: 04 78 35 24 90
e-mail: ea@automation.eurotherm.co.uk
<http://www.eurotherm.tm.fr>

Allemagne

Eurotherm Deutschland GmbH
Ottostraße 1,
65549 Limburg

Tel: +49 (0) 64 31/2 98 - 0
Fax: +49 (0) 64 31/2 98 - 1 19
e-mail: info@regler.eurotherm.co.uk
<http://www.eurotherm-deutschland.de>

Grande-Bretagne

Eurotherm Limited,
Faraday Close,
Worthing,
West Sussex BN13 3PL

Telephone: +44 (0)1903 695888
Fax: +44 (0)1903 695666
e-mail: Sales@recorders.eurotherm.co.uk
or: Support@recorders.eurotherm.co.uk
<http://www.eurotherm.co.uk>

Hong Kong

Eurotherm Limited,
Unit D, 18/F Gee Chang Hong Centre,
65, Wong Chuk Hang Road,
Aberdeen.

Telephone: 852 2873 3826
Fax: 852 2870 0148
e-mail: eurotherm@eurotherm.com.hk

Inde

Eurotherm DEL India Limited,
152, Developed Plots Estate,
Perungudi,
Chennai 600 096,

Telephone: 91 44 4961129
Fax: 91 44 4961831
e-mail: info@eurothermdel.com
<http://www.eurothermdel.com>

Italie

Eurotherm SpA,
Via XXIV Maggio,
I-22070 Guanzate,
Como.

Telephone: 39 031 975111
Fax: 39 031 977512
e-mail: info@eurotherm.it
<http://www.eurotherm.it>

Corée

Eurotherm Korea Limited,
J- Building
402-3
Poongnab-Dong,
Songpa-Ku
Seoul, 138-040

Telephone: 82 2 478 8507
Fax: 82 2 488 8508

Netherlands

Eurotherm BV,
Genielaan 4,
2404CH Alphen aan den Rijn,
The Netherlands

Telephone: 31 172 411 752
Fax: 31 172 417 260
e-mail: Sales@eurotherm.nl
<http://www.eurotherm.nl>

Norvège

Eurotherm A/S,
Vollsveien 13D
1366 Lysaker,
Postboks 227
NO-1326 Lysaker
Norway,

Telephone: 47 67 592170
Fax: 47 67 118301
<http://www.eurotherm.no>

Espagne

Eurotherm España SA,
Pol. Ind. De Alcobendas,
Calle de la Granja 74,
28108 Alcobendas,
Madrid.

Telephone: 34 91 661 60 01
Fax: 34 91 661 90 93
<http://www.eurotherm.es>

Suède

Eurotherm AB,
Lundavägen 143,
S-21224 Malmö.

Telephone: 46 40 38 45 00
Fax: 46 40 38 45 45
e-mail: info@eurotherm.se
<http://www.eurotherm.se>

Suisse

Eurotherm Produkte (Schweiz) AG,
Schwerzistraße, 20,
CH-8807 Freienbach.

Telephone: 41 55 415 44 00
Fax: 41 55 415 44 15
e-mail: epsag@eurotherm.ch
<http://www.eurotherm.ch>

U.S.A

Eurotherm Recorders Inc.
741-F Miller Drive
Leesburg
VA 20175-8993

Telephone: 1 703 669 1342
Fax: 1 703 669 1307
e-mail (Sales): sales@chessell.com
e-mail (Technical): support@chessell.com
<http://www.chessell.com>

* Copyright Eurotherm Automation SAS 2004

Tous droits réservés.

Toute reproduction ou retransmission sous quelque forme ou quelque procédé que ce soit sans l'autorisation écrite d'Eurotherm Automation SAS est strictement interdite.

Les caractéristiques techniques citées dans ce document sont susceptibles d'évoluer sans préavis.

Manuel de communication des 5000

