

4180/4250



**EUROTHERM
CHESSELL**

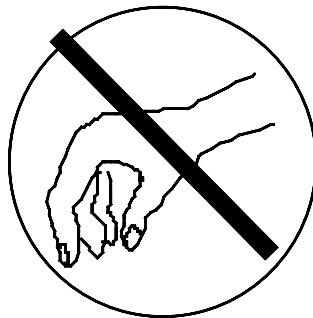
**Modèles 4180 et
4250**

**Manuel de
communication
HA300737**

Tous droits strictement réservés. Reproduction interdite de ce document sans l'autorisation de l'auteur.

La société EUROTHERM MESURES se réserve le droit de modifier, sans préavis, les spécifications de cette notice. Nous ne garantissons pas que les informations de ce manuel sont une description réactualisée du produit. Toute modification ou maintenance non autorisée du produit invalide automatiquement toute garantie accordée par la société EUROTHERM MESURES. La société EUROTHERM MESURES ne prend aucune responsabilité sur les mauvais fonctionnements de l'appareil survenant après une modification ou intervention non autorisée.

Les spécifications contenues dans ce document peuvent changer sans préavis.



Les cartes de l'enregistreur contiennent des composants électroniques sensibles aux décharges électrostatiques. Toutes les précautions doivent être prises pour la manipulation des cartes.

PRÉCAUTIONS DE MANIPULATION

De très hautes tensions (plusieurs dizaines de kilo-volts) peuvent entrer en contact avec la peau à travers un certain nombre de composants mécaniques et électroniques, par exemple une friction entre deux matériaux (ex.: nylon et peau) ou une séparation de deux matériaux (ex.: une feuille de nylon ou une feuille de protection). La grille de tous les composants MOS est extrêmement fine et peut être endommagée par des tensions aussi faibles que 60 volts. Les composants MOS modernes ont des diodes qui réduisent considérablement les risques de dommages. Il est toutefois possible de provoquer une fissure de la grille. Cette fissure ne détruit pas le composant mais peut provoquer une réduction des performances et finalement l'endommager. Pour cette raison, nous vous conseillons de suivre les instructions listées ci-dessous lors de toute manipulation des circuits de l'enregistreur.

1. Les personnes manipulant des composants MOS, ou des circuits qui en contiennent, doivent porter des vêtements anti-statiques tels que des vêtements en coton, le port de vêtements en nylon doit être évité.
2. Les supports doivent être couverts par un matériau conducteur (10^4 à 10^5 Ohms par m^2) au même potentiel que le châssis de l'enregistreur.
3. Les cartes extraites du châssis doivent être mises dans des sacs anti-statiques pour un stockage de longue durée.
4. Les personnes manipulant des composants MOS, ou des circuits qui en contiennent, doivent être équipées d'un bracelet anti-statique relié au tapis anti-statique de protection ou à un point tel que le châssis de l'enregistreur.
5. Les bornes des composants MOS qui ne sont pas connectées doivent être court-circuitées.
6. Les composants MOS ne doivent ni être retirés ni insérés lorsque les circuits sont sous tension.

TERMINOLOGIE

ANTISTATIQUE

Ce terme signifie que le matériel concerné ne génère aucune électricité statique. De tels matériaux n'offrent aucune protection contre les champs électriques.

SECURITE STATIQUE

Ce terme signifie que le matériel concerné a) ne génère aucune électricité statique et b) que tout composant du matériau est protégé contre les effets des champs électriques externes.

1	INTRODUCTION	5
2	INSTALLATION	6
2.1	Installation de la version originale enregistreur 250 mm	6
2.1.1	Sélection du mode	7
2.2	Installation de la version isolée	8
2.3	Câblage	9
2.3.1	Version originale	9
2.3.2	Version isolée	9
2.3.3	Câblage et polarisation (sauf RS232)	10
	ORDINATEUR HÔTE	11
2.4	Configuration matérielle	12
2.4.1	paramètres de la communication	12
2.4.2	accolade	12
	ACCOLADE MATÉRIELLE	12
	ACCOLADE LOGICIELLE	12
3	COMMUNICATION 4001	13
3.1	PROTOCOLES DE COMMUNICATION	13
3.1.1	ansi	13
	LECTURE	13
	REPONSE COMPLETE	13
	REPONSE INCOMPLETE	13
	PAS DE REPONSE	13
	ECRITURE	14
	REPONSE COMPLETE	14
	REPONSE INCOMPLETE	14
	PAS DE REPONSE	14
3.1.2	ascii	14
3.2	Adressage des paramètres	15
3.3	Formats des données	16
	HEXADÉCIMAL	16
	DÉCIMAL (VIRGULE FLOTTANTE)	16
	CARACTÈRE	16
3.4	Mnémoniques	17
3.4.1	Mnémoniques de voie	18
3.4.2	Mnémoniques d'alarme	20
3.4.3	Mnémoniques de l'enregistreur	22
3.5	Mnémoniques de commande	25
3.5.1	acquiescement d'alarme (aa)	25
3.5.2	imprimante en ligne (cg)	25
3.5.3	arrêt du diagramme (ch)	25
3.5.4	imprimante hors ligne (CO)	25
3.5.5	avance diagramme (cw)	25
3.5.6	edition (dd)	25
3.5.7	inhibition du mode programme (dp)	25
3.5.8	validation de données d'alarme (ea)	25
3.5.9	validation de donnée de voie (ec)	26
3.5.10	validation du mode programme (ep)	26
3.5.11	données d'alarme (ga)	26
	SANS CALCUL	26
	AVEC CALCUL	26
3.5.12	alarme libre (gf)	26
3.5.13	retour diagramme (CR)	26
3.6	Défilement des paramètres	27
3.6.1	commandes de bloc	27
3.6.2	paramètres de défilement	27
	PARAMÈTRES D'ALARME	27
	PARAMÈTRES D'APPAREIL	27
3.7	Jeu de caractères	28
3.8	Notes d'application	33
3.8.1	intervalle de message	33
3.8.2	mnémoniques de commande	33
3.8.3	écriture de voie	33
3.8.4	lecture/écriture d'alarme	33
	LECTURE	33
3.8.5	impression de texte	33
3.8.6	caractères spéciaux	34
	MODE ASCII	34
	MODE ANSI	34
3.8.7	données multi-paramètres	34
3.8.8	voies en entrée logique	34
3.8.9	dépassement en virgule flottante	34

4	PROTOCOLE MODBUS GOULD MODICON	35
4.1	Adressage des voies	35
4.2	Lecture des entrées analogiques	36
	4.2.1 Format 16 bits	36
	4.2.1 Format 32 bits	36
	4.2.1 Format 32 bits (suite)	37
4.3	CODES FONCTION	38
4.3	CODES FONCTION (suite)	39
4.3	CODES FONCTION (suite)	40
5	TRANSFERT XMODEM	40
6	CÂBLAGE	41
6.1	Liaison RS232	41
	6.1.1 Liaison pour 4250C, 4250M (version 25 broches)	41
	6.1.2 Liaison pour 4180C/M/G, 4250G, 4250M (version 9 broches)	41
	6.1.3 Liaison avec interface série (Modèle 261)	42
6.2	Liaison RS232/RS485	43
	6.2.1 Liaison pour 4250C, 4250M (version 25 broches)	43
	6.2.2 Liaison pour 4180C/M/G, 4250G, 4250M (version 9 broches)	44

1 INTRODUCTION

Cette section se compose de trois parties : la première décrit l'installation physique de l'option et les connexions de la ligne, la seconde partie décrit le protocole de communication de l'enregistreur qui est une émulation du protocole de communication de l'enregistreur 4001 et permet aux utilisateurs travaillant déjà en communication sur le 4001 de transférer les programmes de façon simple sur l'enregistreur, la troisième partie traite du protocole Gould Modicon Modbus RTU.

Le nombre de voies et les protocoles disponibles diffèrent selon le type d'enregistreur. Le tableau suivant donne, pour chaque appareil, les limitations :

	Entrées	Calculs	4001 ASCII	4001 ANSI	MODBUS
180 mm cont.	1 à 48	1 à 12	Oui	Oui	Oui
180 mm mult.	1 à 48	1 à 24	Oui	Oui	Oui
180 mm graph.	1 à 48	1 à 24	Non	Non	Oui
250 mm cont.	1 à 8	1 à 32	Oui	Oui	Oui
250 mm mult.	1 à 96	1 à 96	Oui	Oui	Oui
250 mm graph.	1 à 96	1 à 96	Non	Non	Oui

2 INSTALLATION

L'option communication existe en 2 versions. L'une, d'origine, en bornier de type D 25 broches et l'autre, nouvelle version isolée, en 2 borniers de type D 9 broches, l'un femelle, l'autre mâle.

2.1 Installation de la version originale enregistreur 250 mm

Ce paragraphe décrit l'installation de l'option de communication à l'arrière de la centrale d'enregistrement. Pour les appareils déjà équipés de l'option, ce paragraphe peut être ignoré.

ATTENTION

LA CARTE ELECTRONIQUE DE L'OPTION CONTIENT DES COMPOSANTS SENSIBLES AUX DÉCHARGES STATIQUES. LE PERSONNEL CONCERNÉ DOIT ÊTRE INFORMÉ DES PROCÉDURES DE MANIPULATION DE CES COMPOSANTS. EN CAS DE DOUTE, CONSULTEZ LA MISE EN GARDE DU DÉBUT DE CE MANUEL.

Le kit de communication se compose d'une carte, de deux vis et deux étiquettes. La procédure d'installation est la suivante :

- a. Retirez le couvercle de protection de la batterie.
- b. Retirez la boîte de communication en retirant les deux écrous. Rangez correctement les écrous et les rondelles de blocage pour une réinstallation.
- c. Cassez les trois plaques de la boîte.
- d. Collez les étiquettes fournies avec le kit.
- e. Après avoir pris les précautions contre les décharges statiques, vissez la carte sur le boîtier.
- f. Enfichez le boîtier de communication sur le connecteur à l'arrière de la centrale.
- g. Fixez le boîtier à l'aide des écrous et des rondelles.
- h. Remettez le capot de protection de la batterie.

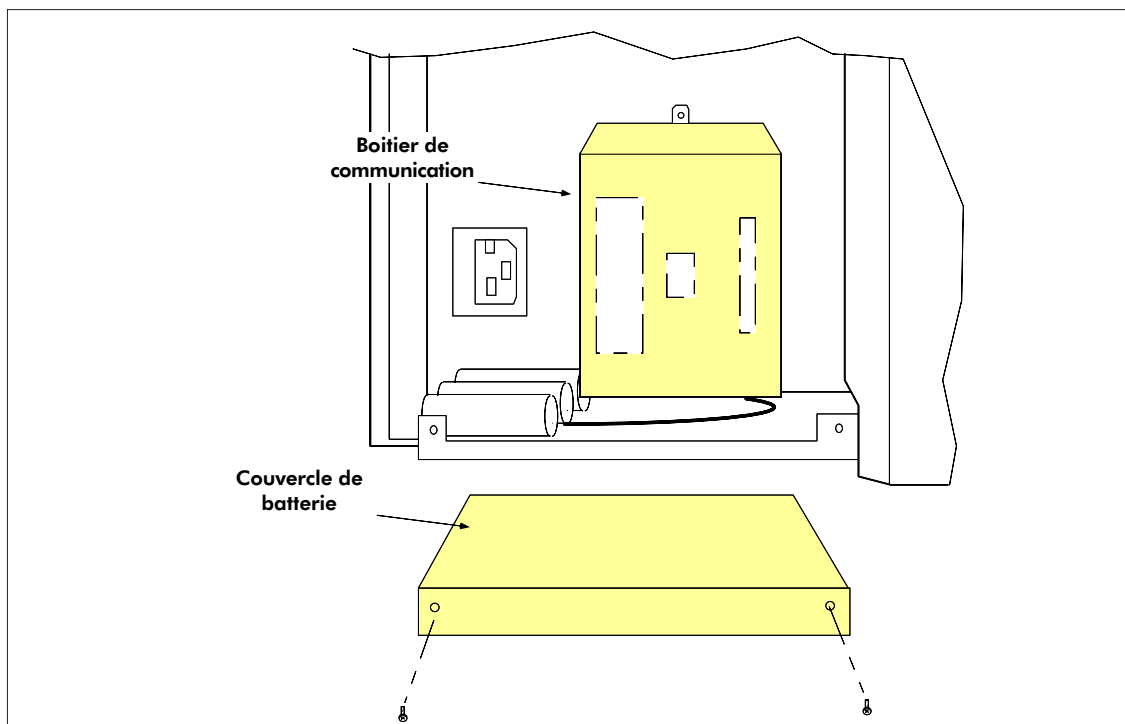


Figure 2.1a Couvercle de batterie et boîte de communication (Modèle 250 mm)

2.1 Installation de la version originale (suite)

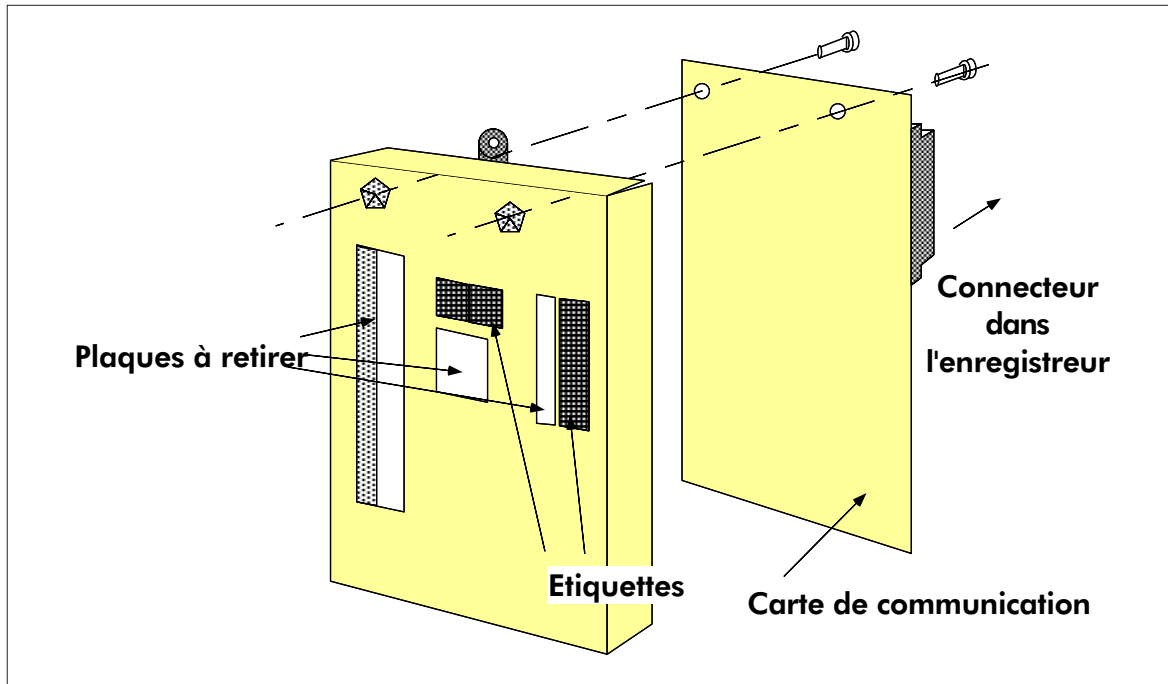
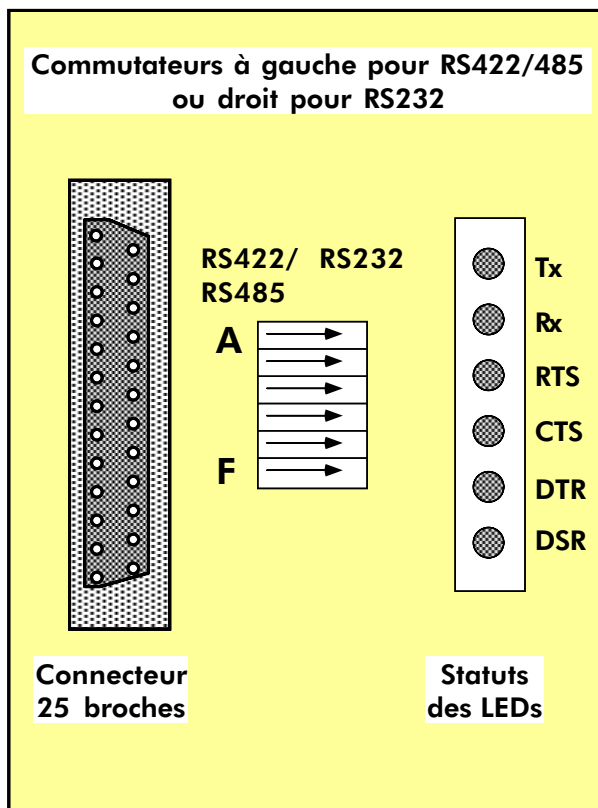


Figure 2.1 Assemblage du kit de communication

2.1.1 SÉLECTION DU MODE



La liaison série s'effectue par un connecteur 25 broches de type D situé à côté de l'alimentation de l'appareil sur l'arrière de l'enregistreur.

La communication peut se faire en RS232 ou RS422/RS485, la sélection se fait en positionnant les commutateurs à droite (RS232) ou à gauche (RS422/RS485).

En mode RS232, les LEDs indiquent les états des différentes lignes. Elles sont éteintes en niveau bas et allumées en niveau haut.

En mode RS422/RS485, seules les LEDs d'état des lignes Tx et Rx fonctionnent. Elles sont éteintes en niveau bas et allumées en niveau haut.

Note...

Le câblage 4 fils (TXA/B, RXA/B) peut se faire pour la liaison RS485 ; le câblage en deux fils pour la RS485 n'est pas possible.

Figure 2.1.1 Panneau de communication

2.2 Installation de la version isolée

La procédure d'installation dépend du modèle d'enregistreur. Lorsque l'option est installée, la communication doit être réglée en RS232 (mono-point) ou RS422/485 (multi-points) avant de réaliser le câblage.

La sélection du mode de communication se fait en plaçant tous les commutateurs situés entre les deux ports vers le haut pour une liaison RS232 ou vers le bas pour une liaison RS422/485.

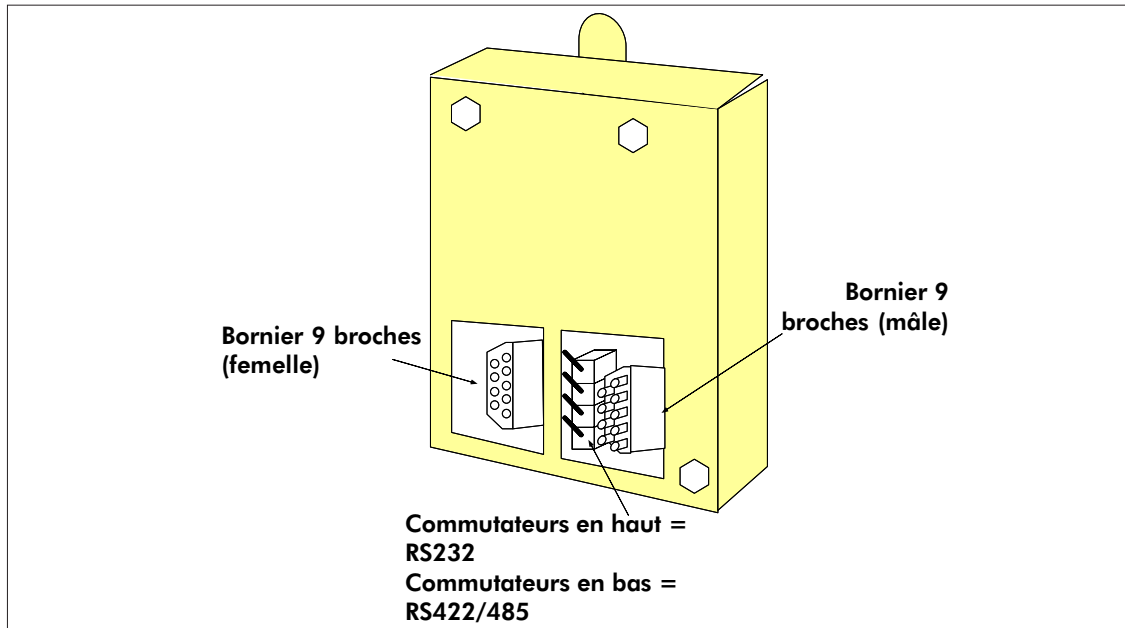


Figure 2.2 Emplacement des commutateurs (version isolée)

2.3 Câblage

2.3.1 VERSION ORIGINALE

La liaison série se fait par un connecteur 25 broches de type D. La table 2.3.1 donne les informations pour les liaisons RS232 et RS422/485. Tx doit être connecté à Rx sur l'hôte et vice-versa.

Broche	Définition	Broche	Définition
1	Masse	1	Masse
2	Transmission (Tx)	2	TxB
3	Réception (Rx)	3	TxA
4	RTS	4	RxB
5	CTS	5	RxA
6	DSR	6	Non utilisée
7	Masse du signal	7	0 volt
19	5 volts (via R = 1 kOhm)	19	5 volts (via R = 1 kOhm)
20	DTR	20	Non utilisée

RS232 **RS422/485**

Table 2.3.1 Identification des lignes en 25 broches

2.3.2 VERSION ISOLÉE

La liaison s'effectue par deux ports 9 broches de type D.

Pour les modèles 180 mm et 250 mm réglés en RS422/485, ces deux ports sont en parallèle pour faciliter le 'chaînage' des appareils.

Pour les modèles 180 mm et 250 mm réglés en RS232 ainsi que les modèles 180 mm et 250 mm graphiques réglés en RS232 ou RS422/485, seul le connecteur mâle doit être utilisé.

Pour l'unité d'acquisition, seul le connecteur mâle doit être utilisé, le connecteur femelle étant réservé à l'afficheur externe.

La table 2.3.2 donne les informations pour les liaisons RS232 et RS422/485. Tx doit être connecté à Rx sur l'hôte et vice-versa.

Note...

La mise à la masse du signal ne doit être faite qu'en un seul point du réseau.

Broche	Définition	Broche	Définition
1	5 volts (via 1kOhm)	1	5 volts (via 1kOhm)
2	Réception (Rx)	2	TxA
3	Transmission (Tx)	3	TxB
4	DTR	4	Non connecté
5	Masse du signal	5	Masse du signal
6	DSR	6	Non connecté
7	RTS	7	RxB
8	CTS	8	RxA
9	Non connecté	9	Non connecté

RS232 **RS422/485**

Table 2.3.2 Identification des lignes en 9 broches

2.3.3 CÂBLAGE ET POLARISATION (SAUF RS232)

Lorsque la ligne de communication est laissée ouverte en fin de ligne, l'extrémité agit comme un réflecteur et peut renvoyer des signaux considérés comme des informations. Le récepteur ne peut différencier les signaux vrais des signaux réfléchis, ce qui provoque des erreurs de communication.

Pour éviter ces problèmes, une résistance de ligne est montée sur le dernier appareil de la ligne. Si la valeur de cette résistance est égale à l'impédance du câble (120 Ohms dans notre cas), la ligne apparaît comme ayant une longueur infinie et ne provoque pas de réfléchissement. Une telle valeur de résistance ne donne pourtant pas le meilleur rapport signal/bruit, un compromis est donc fait en adoptant une résistance de 220 Ohms pour donner une performance optimum en réduisant le réfléchissement des données et en améliorant le rapport signal/bruit.

Le port de communication de la centrale d'enregistrement est représenté en figure 2.3.3a ci-dessous. Dans le cas d'une liaison simple appareil, il peut être nécessaire de polariser la ligne par une résistance de 220 Ohms. Dans le cas d'une liaison de plusieurs appareils, seul le dernier appareil sur la ligne doit être polarisé, dans le cas contraire, les niveaux des signaux seront insuffisants.

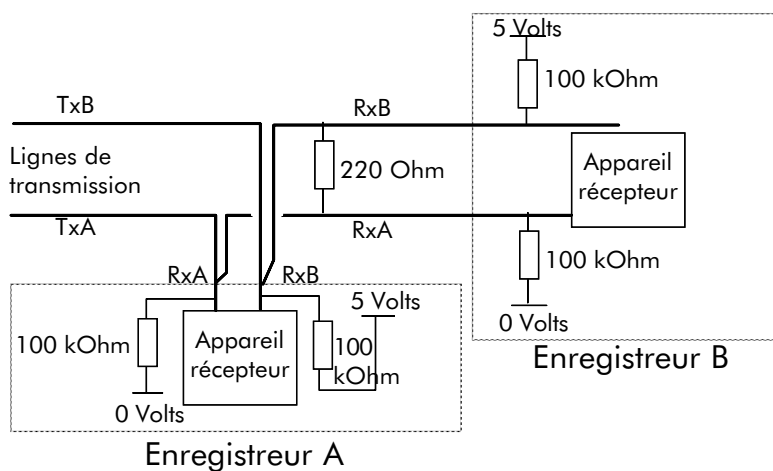
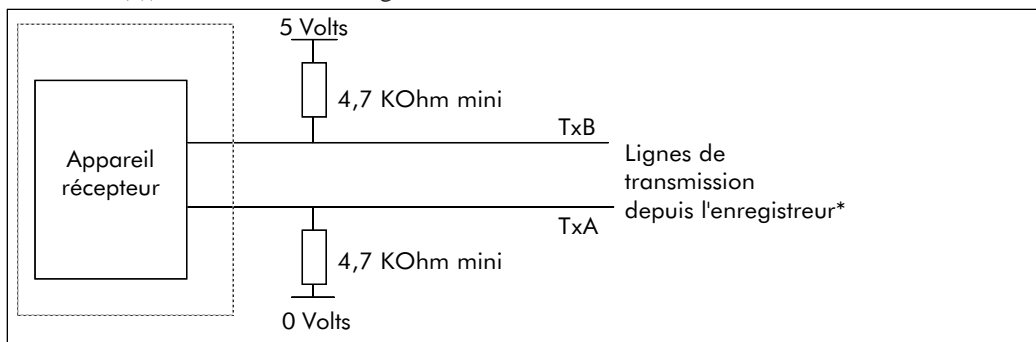


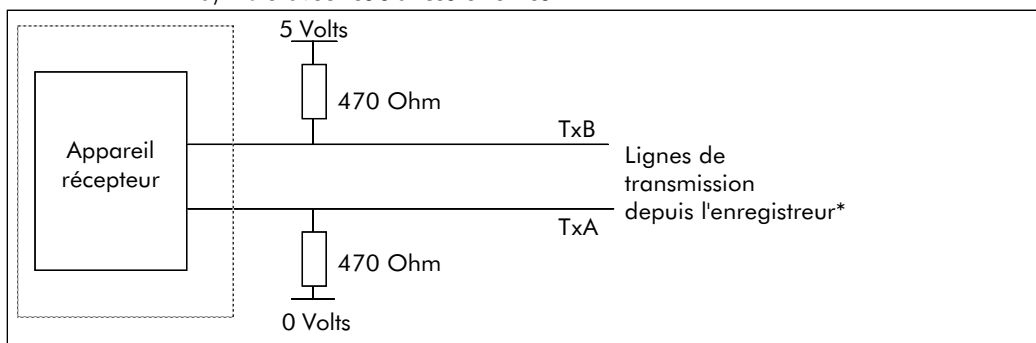
Figure 2.3.3a Câblage de la liaison et polarisation

ORDINATEUR HÔTE

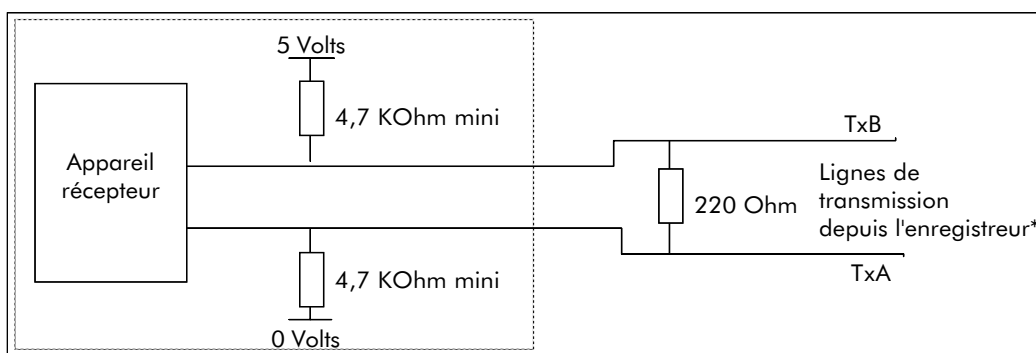
Lorsqu'il n'y a pas de communication, les sorties de l'enregistreur sont en état de haute impédance pour permettre la connexion multipoints. Cela peut poser un problème si l'ordinateur ne comporte pas de résistance de polarisation pour faire passer les lignes ouvertes en état bas comme il est défini par les standards RS422/RS485. Pour parer à ce problème, il est possible de monter des résistances externes (Figure 2.3.3b (a)). Pour des câbles de grande longueur, il peut également être nécessaire de polariser la ligne de transmission. La figure 2.3.3b (b) indique le montage à réaliser. Ce circuit concerne les ordinateurs sans polarisation interne. Lorsque celui-ci comporte des résistances de polarisation internes, le montage d'une résistance de 220 Ohms (Figure 2.3.3b (c)) réalise une fin de ligne correcte.



a) Hôte avec résistances externes



b) Hôte avec résistances externes avec polarisation



c) Hôte avec résistances internes de polarisation

* par 'enregistreur', il faut lire 'Unité graphique', 'Unité d'acquisition' ou 'Enregistreur' selon le modèle.

Figure 2.3.3b Câblage et polarisation de l'hôte

2.4 Configuration matérielle

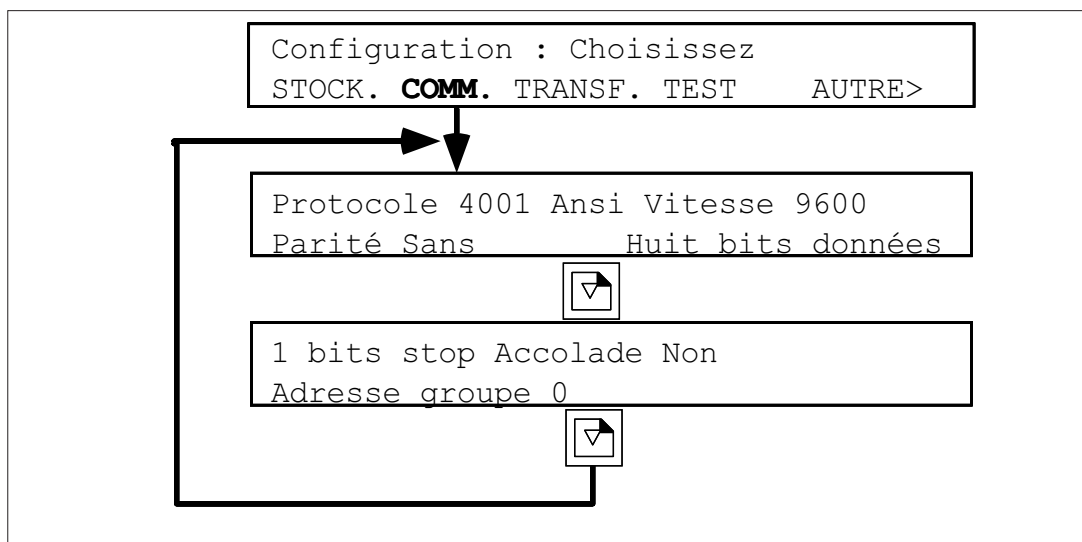


Figure 2.4 Configuration de la communication

2.4.1 PARAMÈTRES DE LA COMMUNICATION

Protocole	4001 ANSI* 4001 ASCII*	Utilise les codes ANSI, avec codes de contrôle (par ex. STX) Utilise les codes ASCII, les codes de contrôles sont remplacés par des caractères d'impression (voir paragraphe 3.1.2).
Vitesse	MODBUS 110 à 19200	Protocole RTU. Bits de données fixés à 8 ; pas d'accolade. Choix : 19200, 9600, 4800, 2400, 1200, 600, 300, 110 Bauds.
Parité	Impaire, paire, sans	Choix de la parité.
Bits données	7, 8	Les caractères hex 80 à E2 (table 3.7) nécessitent 8 bits de données.
Bits stop	1, 2	Nombre de bits de stop.
Accolade	Oui/Non	Validation/annulation de l'accolade.
Adresse groupe	0 à 7	G : utilisé dans l'adressage des voies.
Adresse	1 à 247	Adresse pour Gould Modicon

* Ce protocole ne s'applique pas aux modèles 180 mm et 250 mm graphiques ainsi qu'à l'interface de visualisation.

2.4.2 ACCOLADE

ACCOLADE MATÉRIELLE

L'accolade matérielle consiste en une opération entre les trois signaux CTS, RTS et DTR. Le signal DSR est ignoré par la centrale.

Lorsque l'accolade est validée, les sorties DTR et RTS sont actives (+ve) lorsque la centrale est prête à communiquer. Ces signaux sont inactifs (-ve) lors de la mise sous tension et de l'initialisation de l'enregistreur. Une valeur active sur le signal d'entrée CTS permet la transmission par la centrale.

Lorsque l'accolade est inhibée, les signaux DTR et RTS sont en logique basse (-ve). L'entrée CTS est ignorée.

ACCOLADE LOGICIELLE

L'accolade logicielle (XON/XOFF) n'existe qu'en protocole ASCII (paragraphe 3.1.2). A la réception de XOFF (hex 13 en ASCII) la centrale d'enregistrement arrête la transmission dès la fin du caractère en cours, et ne redémarre la transmission qu'à la réception de XON (hex 11 en ASCII). Tous les caractères transmis entre XON et XOFF sont ignorés. L'envoi de XON successifs ne change rien. L'enregistreur ne génère pas de XON ou de XOFF.

3 COMMUNICATION 4001

3.1 PROCOLES DE COMMUNICATION

3.1.1 ANSI

Il s'agit d'une implémentation du standard ANSI - X3.28 - 2.5 - A4. Il fonctionne selon deux modes : LECTURE (pour lire les paramètres de la centrale) et ECRITURE (pour écrire des paramètres sur la centrale).

LECTURE

La séquence de caractères transmis à l'enregistreur pour lire une valeur est la suivante :

```
<EOT> [G] [G] [U] [U] [CA] [C1] [C2] <ENQ>
```

Où	G	est l'adresse du groupe définie dans la configuration de la communication
	U	est l'unité logique associée à huit adresses de voies (table 3.2)
	CA	est l'adresse de voie à l'intérieur de l'unité logique (table 3.2)
	C1 C2	sont les deux caractères composant le mnémonique du paramètre à lire (section 3.4)

Reportez-vous à la table 3.2 pour les numéros d'unités logiques et de voies et aux tables 3.4.1, 3.4.2 et 3.4.3 pour les mnémoniques.

En réponse à ce message de lecture, l'enregistreur répond par :

REPONSE COMPLETE

```
<STX> [CA] [C1] [C2] [D1] [D2...DN] <ETX> [BCC]
```

Où, D1 à DN sont la valeur du paramètre. Le nombre de caractères N dépend du paramètre lu. BCC est le caractère de contrôle résultant d'un OU exclusif entre les caractères allant de [CA] à <ETX> inclus. Après un message de réponse complète, l'ordinateur peut répondre par le caractère <NAK> (qui provoque la re-transmission du paramètre) ou un <ACK> (qui lit le paramètre suivant dans la liste, voir paragraphe 3.6) ou par un nouveau message de réponse complète.

REPONSE INCOMPLETE

```
<STX> [CA] [C1] [C2] <EOT>
```

Ce message indique qu'il y a eu une erreur dans la transmission du message de lecture. L'ordinateur doit renvoyer un nouveau message de lecture pour lire le paramètre (l'envoi d'un ACK ou d'un NAK n'a aucun effet).

PAS DE REPONSE

Le message de lecture n'a pas été reconnu.

3.1.1 Protocole de communication (suite)

ECRITURE

La séquence de caractères transmis à l'enregistreur pour écrire une valeur est la suivante :

<EOT> [G] [G] [U] [U] <STX> [CA] [C1] [C2] [D1] [D2...DN] <ETX> [BCC]

Où

- G est l'adresse du groupe définie dans la configuration de la communication
- U est l'unité logique associée à huit adresses de voies (table 3.2)
- CA est l'adresse de voie à l'intérieur de l'unité logique (table 3.2)
- C1 C2 sont les 2 caractères composant le mnémonique du paramètre à écrire (section 3.4)
- D1...DN est la valeur écrite sur l'enregistreur
- BCC est le caractère de contrôle

Reportez-vous à la table 3.2 pour les numéros d'unités logiques et de voies et aux tables 3.4.1, 3.4.2 et 3.4.3 pour les mnémoniques.

En réponse à ce message d'écriture, l'enregistreur répond par :

REPONSE COMPLETE

La centrale répond par un ACK. L'ordinateur peut alors recommencer la procédure qui suit le caractère STX (de CA à BCC) si le paramètre à écrire concerne la même unité logique que précédemment (G et U identiques). L'ordinateur peut également retransmettre un message complet.

REPONSE INCOMPLETE

La centrale répond par un NAK, indiquant que le message d'écriture comporte une erreur. Il faut alors renvoyer un message d'écriture complet (de EOT à BCC).

PAS DE REPONSE

Le message d'écriture n'a pas été reconnu.

3.1.2 ASCII

Ce protocole de communication s'utilise avec des ordinateurs ou des terminaux qui ne peuvent pas transmettre les codes de contrôle ANSI (STX, EOT...) et/ou qui ne disposent pas d'accolade matérielle. Les codes de contrôles non disponibles sont remplacés par les caractères d'impression de la table 3.1.2. Le caractère BCC n'est pas utilisé car il peut être confondu avec les caractères 22 à 26 ou 28. XON et XOFF sont acceptés.

Ces différences mises à part, le protocole est identique au mode ANSI.

Caractère de contrôle	Caractère ANSI	Code hex	Caractère d'impression	Code hex
Début de texte	STX	2	"	22
Fin de texte	ETX	3	#	23
Fin de transmission	EOT	4	\$	24
Attente de réponse	ENQ	5	%	25
Accusé de réception	ACK	6	&	26
AR négatif	NAK	15	(28

Table 3.1.2 Codes des caractères de contrôle

3.2 Adressage des paramètres

Le protocole utilise trois éléments pour l'adressage des voies : l'adresse du groupe (G de 0 à 7) définie dans la configuration de la communication pour différencier jusqu'à 8 appareils dans une liaison multipoints, l'adresse d'unité logique (U) et l'adresse de voie (CA). La centrale a jusqu'à 16 unités logiques (LU). L'unité logique 0 est utilisée pour communiquer avec les paramètres de l'enregistreur, d'alarmes et de commande. Bien que l'adresse de voie ne soit pas utilisée, il est tout de même nécessaire qu'elle soit incluse dans la trame envoyée (CA de 0 à F).

Comme on peut le voir sur la table 3.2, chaque unité logique comporte jusqu'à 16 adresses de voie. Par exemple, pour lire la valeur de la voie 28, l'adresse d'unité logique est 7, et l'adresse de voie est 3. Pour lire la valeur de la voie dérivée 81, l'unité logique est F et l'adresse de voie est 0.

		Adresse unité logique (U)															
		1	2	3	4	5	6	7	8	9	A	B	C	D	E	F	
Adresse de voie (CA)	0	1	5	9	13	17	21	25	29	D1	D9	D17	D25	D65	D73	D81	
	1	2	6	10	14	18	22	26	30	D2	D10	D18	D26	D66	D74	D82	
	2	3	7	11	15	19	23	27	31	D3	D11	D19	D27	D67	D75	D83	
	3	4	8	12	16	20	24	28	32	D4	D12	D20	D28	D68	D76	D84	
	4	33	36	39	42	45	48	51	54	D5	D13	D21	D29	D69	D77	D85	
	5	34	37	40	43	46	49	52	55	D6	D14	D22	D30	D70	D78	D86	
	6	35	38	41	44	47	50	53	56	D7	D15	D23	D31	D71	D79	D87	
	7	57	66	75	84	93				D8	D16	D24	D32	D72	D80		
	8	58	67	76	85	94				D33	D41	D49	D57	D89	D97		
	9	59	68	77	86	95				D34	D42	D50	D58	D90	D98		
	A	60	69	78	87	96				D35	D43	D51	D59	D91	D99		
	B	61	70	79	88					D36	D44	D52	D60	D92			
	C	62	71	80	89					D37	D45	D53	D61	D93			
	D	63	72	81	90					D38	D46	D54	D62	D94			
	E	64	73	82	91					D39	D47	D55	D63	D95			
	F	65	74	83	92					D40	D48	D56	D64	D96			

Table 3.2 Unités logiques et adresses de voies

3.3 Formats des données

Le protocole spécifie un certain nombre d'octets de données selon le paramètre adressé. Trois formats sont utilisés :

HEXADÉCIMAL

Cinq caractères sont envoyés sous la forme >HHHH où le symbole '>' doit toujours être présent. Le paramètre envoyé ou reçu représente un paramètre unique ou un groupe de paramètres transmis comme un mot de 16 bits codé en hexadécimal.

DÉCIMAL (VIRGULE FLOTTANTE)

Cinq caractères sont envoyés sous l'une des formes suivantes :

DDDD.	DDDD-
DDD.D	DDD-D
DD.DD	DD-DD
D.DDD	D-DDD
.DDDD	-DDDD

selon la position du point décimal et le signe de la valeur (un '.' si la valeur est positive ; un '-' si la valeur est négative).

CARACTÈRE

Une chaîne de caractères hexadécimaux, le nombre de caractères étant défini pour chaque paramètre.

3.4 Mnémoniques

Les tables qui suivent donnent une liste par ordre alphabétique des mnémoniques employés avec leurs définition, format etc. Tous les mnémoniques doivent être transmis en lettres MAJUSCULES.

Mnémoniques de voies (table 3.4.1)

CF	Flags de voie*
CJ	Température SF externe
EU	Unités physiques et zone d'impression
FH	Valeur haute de linéarisation
FL	Valeur basse de linéarisation
IL	Valeur basse du signal d'entrée
IH	Valeur haute du signal d'entrée
LG	Descriptif
MV	Valeur de la mesure en hexadécimal
NA	Nombre d'alarmes assignées
OH	Valeur haute d'échelle
OL	Valeur basse d'échelle
PV	Valeur de la mesure en unités physiques
SH	Valeur de shunt
ST	Statut de la voie

Les codes 4001 non supportés ne sont pas inclus dans ces tables. Si ils sont adressés, l'écriture est ignorée et retourne toujours la valeur 0.

*Les flags de voie sont :

Impression d'échelle, type d'échelle, tracé, interpolation, type de SF, type de linéarisation, unités physiques de la linéarisation.

Mnémoniques d'alarme (table 3.4.2)

A1	Type d'alarme, hystérésis, filtre
A2	Sens d'alarme, statut, période de la vitesse d'évolution
A3	Seuil en pourcentage de l'échelle
A4	Valeur d'écart, de vitesse d'évolution

Mnémoniques de l'enregistreur (table 3.4.3)

BN	Numéro de lot
CS	Vitesse A et B (voir IF également)
DY	Numéro du jour du système
ER	Erreur de communication en liaison série
HR	Heure
IF	Flags de l'enregistreur(vitesse en cours, format de date, unités SF interne)
II	Identificateur de l'enregistreur
IS	Alarme d'enregistreur et flags d'imprimante (en ligne/hors ligne)
L1/2/3	Tables de linéarisation spéciales
MI	Minutes
MO	Numéro du mois du système
M2/3	Mode 2(3), intervalle d'édition A
PM	Mode d'impression
PT	Texte à imprimer
SC	Configuration de l'emplacement
SE	Secondes
VN	Numéro de la version du logiciel de communication
XT	Entrée en mode XMODEM
XE	Code de l'erreur XMODEM
YR	Numéro de l'année du système

3.4.1 MNÉMONIQUES DE VOIE

MNEMONIQUE	FORMAT	BITS	DEFINITION	LECT/ECRIT.
CF	HEX	0	FLAGS DE VOIE	
		0	FLAG D'IMPRESSION Ecriture : Echelle type A : Sans (0) ou Automatique (1) Lecture : 0 = sans échelle A ; 1 = Auto ou personal.	L/E
		1	NON UTILISE	
		2	FLAG DE TRACE Ecriture : 0 = tracé ; 1 = sans tracé Lecture : 0 = tracé oui ou conditionnel ; 1 = traacé non	L/E
		3	VALIDATION D'INTERPOLATION (1 = oui ; 0 = non)	
		4 à 5	NON UTILISES	
		6 à 7	TYPE DE SOUDURE FROIDE 0 = Sans 1 = Interne 2 = Externe (en lecture : externe ou déportée)	L/E
		8 à 11	TYPE DE LINEARISATION 0 = Thermocouple type B 1 = Thermocouple type E 2 = Thermocouple type J 3 = Thermocouple type K 4 = Thermocouple type R 5 = Thermocouple type S 6 = Thermocouple type T 7 = Platine 100 Ohms 8 = Extraction de racine carrée 9 = Volts linéaires A = mVolts linéaires B = Comm C = Sans D à F = TABLES SPECIALES 1 à 3	L/E
		12 à 15	UNITES DE LA LINEARISATION* 0 = °C 1 = °F 2 = Kelvin 3 = Rankine 4 à 7 = Non utilisés * réécriture des unités EU	L/E
		CJ	HEX	0 à 15
EU	HEX	0 à 3	UNITES PHYSIQUES ET ZONE ZONE D'IMPRESSION - Entier de 0 à 9. 0 en lecture 0 = 0 à 100% 5 = 50 à 100% 1 = 0 à 75% 6 = 0 à 25% 2 = 25 à 100% 7 = 25 à 50% 3 = 0 à 50% 8 = 50 à 75% 4 = 25 à 75% 9 = 75 à 100%	L/E
		4 à 7	UNITES DU SIGNAL D'ENTREE Ecriture : Ignoré Lecture : retourne 0 Lecture en T/C avec unités, mV, V, mA sans unités	L/E
		8 à 11	UNITES D'ECHELLE Ignoré tant que la valeur n'est pas 12 (C en hexa), dans ce cas l'unité est vidée. Retourne toujours 0 en lecture	L/E
		12 à 15	Non utilisés. Retourne toujours 8.	
FH	Déc		Valeur haute fonction	L/E
FL	Déc		Valeur basse fonction	L/E
IH	Déc		Valeur haute d'entrée	L/E
IL	Déc		Valeur basse d'entrée	L/E
LG	Caractère		DESRIPTIF DE VOIE Chaîne de 18 caractères = 18 premier caractères du descriptif de voie. Lors d'une écriture les caractères 19 et 20 sont laissés tels quels. Lors de la lecture, il n'apparaissent pas.	L/E
LN	HEX	0 à 15	REPERE DE VOIE 2 digits de 0 à 99 (décimal) écrit dans les deux derniers caractères du descriptif. Les nombres supérieurs à 99 donnent deux espaces. En lecture, retourne 0 si les deux derniers caractères ne sont pas numériques.	L/E

3.4.1 Mnémoniques de voies (suite)

MNEMONIQUE	FORMAT	BITS	DEFINITION	LECT/ECRIT.
MV*	Hex	0 à 15	VALEUR DE LA MESURE Entier de F99A à 4665 (-10 à 110% de l'étendue) 0000 = Zéro d'échelle ; 3FFF = Pleine échelle A000 = invalide 9FFF = > gamme ; A001 = < gamme	L/E
NA	Hex		NOMBRE D'ALARME Retourne toujours 4	Lecture seule
OH	Déc		VALEUR HAUTE D'ECHELLE	L/E
OL	Déc		VALEUR BASSE D'ECHELLE	L/E
PV*	Déc		VALEUR DE LA MESURE Valeur de la mesure en unité physique. Lecture : -9999. = < gamme ou invalide ; 9999. = > gamme Ecriture : les valeurs envoyées qui sont en dehors de plus de 10% de la gamme sont représentées par des indications hors gamme.	L/E
SA	Hex	0 à 15	REGLAGE DE L'ETENDUE Ecriture ignorée, retourne toujours 3FFF	L/E
SH	Hex	0 à 15 0 à 15	VALEUR DU SHUNT Valeur du shunt en Ohms.. Valeurs > 65535 = 0 Entier de 0 à 65535 (Hex 0001 à FFFF)	L/E
ST	Hex	0 à 15	STATUTS DE LA VOIE 0 = Entrée de mesure configurée en analogique 1 = Entrée de mesure configurée en Comm 2 = La voie est inhibée 3 = Non utilisé 4 = Non utilisé 5 = Capacité d'entrée dépassée 6 = Non utilisé 7 = Voie configurée en dérivée 8 = Fonction dérivée erronée 9 = Voie < gamme A = Voie > gamme B = Voie invalide	Lecture seule

* Note... *MV et PV ne peuvent être écrits que lorsque la linéarisation (CF [8 à 11]) est de type 'Comm'.*
Notes...

- 1) *Les paramètres de voie sont stockés en mémoire tampon jusqu'à réception du mnémonique EC. Ce n'est qu'alors que les vérifications ci-dessous sont faites. Si le paramètre est valide, il est envoyé dans la base de données de l'enregistreur et un ACK est renvoyé. Dans le cas contraire, un NAK est renvoyé.
OL • OH ; IL < IH ; FL < FH ; le type de linéarisation est compatible avec le type d'entrée.*
- 2) *Plusieurs vérifications sont effectuées en tâche de fond. Un ACK sera donc retourné, même si l'une des conditions suivantes est fausse. Il est donc recommandé qu'une lecture des statuts de la voie (ST - table 7.1) soit faite 10 secondes au moins, après l'envoi de EC.
Limites de linéarisation non dépassées ; Soudure froide externe dans les limites de linéarisation ; Valeur haute de la gamme non dépassée.*

3.4.2 MNÉMONIQUES D'ALARME

Notes...

1. Les paramètres d'alarme ne sont accessibles que par l'unité logique 0.
2. Avant d'écrire une nouvelle alarme, il est nécessaire d'envoyer le mnémonique GA. Voir paragraphe 3.5.11.
3. Une fois tous les paramètres d'alarme transmis, il est nécessaire d'envoyer le mnémonique EA pour les écrire dans la base de données.
4. Lorsque l'enregistreur reçoit le mnémonique EA, il réalise une série de vérifications. Si la mise à jour est valide, les données sont stockées dans la base de données et un ACK est renvoyé. Dans le cas contraire, la mise à jour n'est pas effectuée et un NAK est renvoyé.
5. Pour les alarmes sur écart externe, l'hystérésis est inférieur à deux fois la valeur de l'écart. Pour accéder à une alarme existante, le mnémonique GA doit être envoyé pour copier les paramètres dans la mémoire tampon. Pour valider la mise à jour des paramètres, il est nécessaire d'envoyer le mnémonique EA.
6. Lorsque l'échelle est inversée (ex. : 100 à - 100 mA), il faut noter que le sens de l'alarme (ex. : vitesse positive ou négative) est relatif au signal d'entrée et que les seuils sont relatifs à l'échelle.

3.4.2 Mnémoniques d'alarme (suite)

MNEMONIQUE	FORMAT	BITS	DEFINITION	LECT/ECRIT.
A1	Hex	0 à 4	PARAMETRES ALARME 1 Non utilisés. Retourne toujours 0	L/E
		5 à 7	Non utilisés. Retourne toujours 0	L/E
		8 à 9	TYPE D'ALARME voir également A2 'FLAG DE SENS' 0 = Non utilisé 1 = Absolue 2 = Ecart 3 = Vitesse d'évolution	L/E
		10 à 14	HYSTERESIS pour les types d'alarme 1 et 2 (point fixe 0.0 à 9.5% de l'étendue) Note : les bits 10 et 13 sont des entiers, le bit 14 est une fraction binaire 1 = 0.5	
		14 à 15	Non utilisés pour l'alarme de type 3. Retourne toujours 0.	
A2	Hex	0	PARAMETRES ALARME 2 FLAG D'ACTION Lecture : 0 = Méorisée, non mémorisée ou déclenchement	L/E
		1	1 = Sans alarme FLAG DE SENS 1 = haut ; 0 = bas pour les alarmes absolues 1 = interne, 0 = externe pour les alarmes sur écart 1 = positive ; 0 = négative pour les alarmes sur vitesse d'évolution	L/E
		2	Non utilisé. Retourne toujours 0.	L/E
		3	Non utilisé. Retourne toujours 0	L/E
		4	Non utilisé. Retourne toujours 0	L/E
		5	Non utilisé. Retourne toujours 0	L/E
		6	Non utilisé. Retourne toujours 0	L/E
		7	Non utilisé. Retourne toujours 0	L/E
		8	FLAG D'ALARME (1 = en alarme ; 0 = pas d'alarme)	Lecture seule
		9	FLAG D'ACQUITTEMENT (0 = non acq ; 1 = acq)	Lecture seule
		10	FLAG DE BESOIN D'ACQUITTEMENT 0 = pas besoin d'acquittement ; 1 = besoin d'acquittement	Lecture seule
		11 à 13	PERIODE DE VITESSE D'EVOLUTION 0 = 1 sec ; 1 = 10 sec ; 2 = 30 sec ; 3 = 1 mn ; 4 = 10 min ; 5 = 30 min ; 6 = 1 heure	L/E
		14 à 15	Non utilisé. Retourne toujours 0	L/E
A3	Hex	0 à 15	PARAMETRES D'ALARME 3 (uniquement types 1 et 2) SEUIL en pourcentage de l'échelle Bas d'échelle = 0000 ; haut d'échelle = 3FFF	L/E
A4	Hex	0 à 15	PARAMETRES D'ALARME 4 (uniquement types 2 et 3) VALEUR D'ECART en pourcentage de l'échelle Bas d'échelle = 0000 ; haut d'échelle = 3FFF	L/E

Note...

Les seuils étant proportionnels à la pleine échelle, tout changement d'échelle provoque un changement de valeur absolue des seuils, écarts et vitesses d'évolution défini par A3 et A4 ci-dessus.

3.4.3 MNÉMONIQUES DE L'ENREGISTREUR

Notes...

1. L'accès aux paramètres de l'enregistreur ne peut se faire que par l'unité d'adresse 0.
2. Une adresse de voie valide (0 à F) doit quand même être spécifiée.

MNEMONIQUE	FORMAT	BITS	DEFINITION	LECT/ECRIT.
BN	Caractères		Lecture : les 8 premiers caractères du message opérateur 1 Ecriture : 8 caractères	L/E
CD	Caractères		Non utilisé. Renvoi 8 chaînes de 18 espaces	L/E
CE	Caractères		Non utilisé.. Renvoi 13 chaînes de 5 espaces	L/E
CS	Hex	0 à 7 8 à 15	VITESSE DIAGRAMME Vitesse A ; entier 0 à B Vitesse B ; entier 0 à B Entier mm/hr inches/hr 0 0 0 1 5 0.25 2 10 0.5 3 20 1 4 30 2 5 60 4 6 120 6 7 300 10 8 600 25 9 1200 50 A 1500 5 B Utilisateur Utilisateur <i>Note... le changement métrique/impérial se fait en utilisant IF(2) (voir ci dessous).</i>	L/E L/E
DY	Hex	0 à 15	NUMERO DU JOUR Entier de 1 à 31 (Hex 0001 à 001F)	L/E
ER	Hex	0 à 15	ERREUR DE COMMUNICATION Ne donne que le dernier code d'erreur de communication. Remis à 0 par une lecture Entier 0 à 43 (Hex 0 à 2B) 00 Pas d'erreur 01 Mnémonique invalide 02 Erreur de checksum 03 Essai de lecture sur un paramètre en écriture seule 04 Essai d'écriture sur un paramètre en lecture seule 05 Combinaison unité/adresse de voie invalide 06 Pas d'alarme libre disponible 07 Essai d'accès à une alarme invalide 08 Numéro d'alarme invalide sur la voie 09 Mémoire d'imprimante non vide 0A Paramètre de temps invalide 0B Longueur de chaîne ID appareil invalide 0C Longueur de chaîne numéro de lot invalide 0D Mémoire/paramètre de voie invalide 0E Longueur du descriptif de voie invalide 0F Longueur d'unité physique invalide	Lecture seule

3.4.3 Mnémoniques de l'enregistreur (suite)

MNEMONIQUE	FORMAT	BITS	DEFINITION	LECT/ECRIT.
ER	Hex		STATUTS D'ERREUR DE COMMUNICATION (Suite) 10 Mode programme actif - impossible de changer 11 Ligne d'impression trop longue 12 Couleur invalide 13 Table de linéarisation trop longue 14 Table de linéarisation trop courte 15 Longueur chaîne configuration d'emplacement invalide 16 Configuration d'emplacement invalide 17 Mode d'impression invalide 18 Division diagramme invalides 19 Paramètre vitesse diagramme invalide 1A Intervalle d'édition mode 2 invalide 1B Intervalle d'impression mode 3 invalide 1C Erreur de parité 1D Erreur de dépassement réception 1E Erreur framing 1F Format de données invalide 20 Numéro de voie invalide 21 Numéro d'alarme invalide 22 Voie non configurée en externe 23 Attente mise à jour base de données 24 Zone protégée en RAM, pas d'écriture 25 Imprimante hors ligne 26 Imprimante en ligne 27 Imprimante occupée 28 Pas d'édition en mode 1 29 La voie ne peut pas être remise à zéro 2A Pas de voies à remettre à zéro 2B L'entrée non définie pour la fonction en cours	
HR	Hex	0 à 15	HEURES Entier de 0 à 23 (Hex de 0000 à 0017)	
ID	Caractères		DESCRIPTIF DE L'APPAREIL Non utilisé. Retourne toujours 24 espaces	L/E
IF	Hex	0 1 2 3 4 à 15	FLAGS D'APPAREIL Non utilisé. Retourne toujours 0 FLAG DE VITESSE EN COURS (Ref CS) (0 = vitesse A ; 1 = vitesse B) FLAG D'UNITE DE VITESSE (Ref CS) (0 = mm/hr ; 1 = in/hr) FORMAT DE LA DATE (0 = JJ/MM/AA ; 1 = MM/JJ/AA) Non utilisé. Retourne toujours 0	L/E L/E L/E L/E L/E
II	Hex	0 à 15	IDENTIFICATION DE L'APPAREIL Retourne toujours > 4001	Lecture seule
IS	Hex	0 1 2 à 15	STATUTS D'APPAREIL FLAG D'ALARME D'APPAREIL (1 = Actif) IMPRIMANTE EN/HORS LIGNE (1 = Hors ; 0 = En) Non utilisé. Retourne toujours 0	Lecture seule L/E Lecture seule
L1 - L3	Caractères		TABLES DE LINEARISATION Non utilisé. Retourne des messages 'vides'	L/E
MI	Hex	0 à 15	MINUTES Entier de 0 à 59 (Hex 0000 à 003B)	L/E
MO (pas M"Zéro")	Hex	0 à 15	MOIS Entier de 1 à 12 (Hex 0000 à 000C)	L/E
M2	Hex	0 à 15	INTERVALLE D'EDITION MODE 2 (0 = Non) Entier de 0 à 6039 (Hex 0000 à 1797) Intervalle d'édition A en minutes	L/E
M3	Hex	0 à 15	INTERVALLE D'EDITION MODE 3 (0 = Non) Entier de 0 à 36234 (Hex 0000 à 8D8A) Lecture : intervalle A en dizaine de secondes Ecriture : multiple de minutes	L/E

3.4.3 Mnémoniques de l'enregistreur (suite)

MNEMONIQUE	FORMAT	BITS	DEFINITION	LECT/ECRIT.
PM	Hex	0 à 1 2 à 15	MODE D'IMPRESSION Mode d'impression 1 = courbe; 2 = priorité texte; 3 = texte seul Non utilisé. Retourne toujours 0	L/E L/E
PT	Caractères		TEXTE A IMPRIMER Jusqu'à 100 caractères imprimables en noir. Possibilité de souligner en couleur par insertion de !n. Possibilité de 10 couleurs par chaîne. L'UTILISATION DE ! N'EST PAS POSSIBLE EXCEPTÉ POUR SOULIGNER EN COULEUR n Couleur 1 Rouge 2 Orange 3 Vert 4 Brun 5 Bleu 6 Noir	Ecriture seule
SC	Caractères		CONFIGURATION D'EMPLACEMENT En lecture, SC donne le type de carte installée dans chaque emplacement : 0 = Entrée universelle ; 6 = Sortie relais ; F = Vide. Le premier octet contient le type pour l'emplacement 1, le deuxième pour l'emplacement 2 etc. Le huitième retourne toujours F.	
SE	Hex	0 à 15	SECONDES Entier de 0 à 59 (Hex de 0000 à 003B) ne peut pas être écrit	Lecture seule
VN	Caractères		NUMERO DE VERSION DU 4001 EMULE Retourne 7.01LE0 (pas de calcul) 7.01LE2 (calcul niveau 1) 7.01LE3 (calcul niveau 2)	Lecture seule
XE	Hex	0 à 3	RAPPORT ERREUR XMODEM 0 = Transfert OK, pas d'erreur 1 = Chargement non effectué. Fichier incompatible ou défaut de communication. Configuration existante non affectée. 2 = Chargement de certaines données non effectué. Certaines données ont été ignorées, la config est en partie modifiée. 3 = Défaut de chargement pendant le transfert. Nouvelle configuration non définie. 16 = Pas de réponse pour la sauvegarde. Dépassement de temps. 32 = Défaut de sauvegarde avant la fin du transfert.	Lecture seule
XT	Hex	0 à 1	ENTREE EN MODE XMODEM 0 = attente ; 1 = réception ; 2 = transmission	Ecrit. seule
YR	Hex	0 à 15	ANNEE Décalage par rapport à 1900 Entier de 88 à 188 (Hex de 0058 à 00BC)	L/E

3.5 Mnémoniques de commande

Certains mnémoniques ne permettent pas un accès direct aux paramètres, mais permettent de réaliser certaines actions par liaison série. Ces mnémoniques ne peuvent être qu'envoyés et ne peuvent être lus.

3.5.1 ACQUITTEMENT D'ALARME (AA)

A réception, toutes les alarmes non acquittées sont acquittées.

3.5.2 IMPRIMANTE EN LIGNE (CG)

Si l'imprimante est hors ligne à la réception de ce mnémonique, elle démarre et envoie un ACK. Si l'imprimante est déjà en ligne, un NAK est renvoyé.

3.5.3 ARRET DU DIAGRAMME (CH)

Pas d'action. Retourne toujours un ACK.

3.5.4 IMPRIMANTE HORS LIGNE (CO)

Si l'imprimante est en ligne à la réception de ce mnémonique, elle s'arrête et envoie un ACK. Si l'imprimante est déjà hors ligne, un NAK est renvoyé.

3.5.5 AVANCE DIAGRAMME (CW)

A la réception de ce mnémonique lorsque l'imprimante est arrêtée, le diagramme avance de 16 cm à la vitesse maximale. Si l'imprimante est en ligne, un NAK est renvoyé.

3.5.6 EDITION (DD)

Si l'imprimante est en ligne, ce mnémonique déclenche une édition du groupe 'Toutes les voies' et un ACK est retourné. Si l'imprimante est arrêtée, aucune action n'est produite et un NAK est renvoyé.

3.5.7 INHIBITION DU MODE PROGRAMME (DP)

Si l'enregistreur n'est pas en mode de programmation (configuration), le mnémonique DP inhibe l'entrée en programmation et un ACK est renvoyé. Si l'enregistreur est déjà en mode de programmation, aucune action n'est produite et un NAK est renvoyé.

Si l'opérateur essaie d'entrer en configuration lorsque celle-ci est inhibée, le message :
"Accès en configuration inhibé par la comm." apparaît.

3.5.8 VALIDATION DE DONNÉES D'ALARME (EA)

Lorsqu'une donnée d'alarme est envoyée vers l'enregistreur, la nouvelle donnée est temporairement stockée dans une mémoire tampon qui est réinitialisée chaque fois que la donnée est réécrite. A réception du mnémonique EA, la mémoire est vérifiée et, si elle est valide, est écrite dans la base de données et un ACK est retourné. Si elle n'est pas valide, elle n'est pas écrite et un NAK est retourné.

3.5.9 VALIDATION DE DONNÉE DE VOIE (EC)

Lorsqu'une donnée de voie est envoyée vers l'enregistreur, la nouvelle donnée est temporairement stockée dans une mémoire tampon qui est réinitialisée chaque fois que la donnée est réécrite. A réception du mnémonique EC, la mémoire est vérifiée et, si elle est valide, est écrite dans la base de données et un ACK est retourné. Si elle n'est pas valide, elle n'est pas écrite et un NAK est retourné.

3.5.10 VALIDATION DU MODE PROGRAMME (EP)

L'envoi de EP valide l'entrée en mode de programmation (configuration) indépendamment de son état actuel. Un ACK est renvoyé.

3.5.11 DONNÉES D'ALARME (GA)

Permet de définir le seuil d'alarme d'une voie.

SANS CALCUL

Bits	Définition
0 à 5	Numéro de seuil (entier de 1 à 4)
6 à 7	Non utilisés
8 à 15	Numéro de voie : Entier de 1 à 30 (Hex 0001 à 001E) = voies 1 à 30 Entier de 63 à 131 (Hex 003F à 0083) = voies 31 à 99

AVEC CALCUL

Bits	Définition
0 à 5	Numéro de seuil (entier de 1 à 4)
6 à 7	Non utilisés
8 à 15	Numéro de voie : Entier de 1 à 30 (Hex 0001 à 001E) = voies 1 à 30 Entier de 31 à 62 (Hex 001F à 003E) = voies dérivées 1 à 32 Entier 63 à 131 (Hex 003F à 0083) = voies 31 à 99 Entier 132 à 198 (Hex 0084 à 00C6) = voies dérivées 33 à 99

3.5.12 ALARME LIBRE (GF)

Inexistant sur la centrale d'enregistrement.

3.5.13 RETOUR DIAGRAMME (CR)

Inexistant sur la centrale d'enregistrement.

3.6 Défilement des paramètres

Cette fonction permet la lecture de paramètres les uns après les autres lorsqu'un ACK est reçu après chaque lecture. Les paramètres sont divisés en deux parties : les commandes de blocs et de défilement.

3.6.1 COMMANDES DE BLOC

Si le paramètre précédent était un paramètre de commande de bloc, la centrale incrémente automatiquement l'adresse de voie dans l'unité logique, et transmet la valeur à chaque fois pour le mnémonique demandé mais pour une nouvelle voie. L'adresse de voie est incrémentée jusqu'à sa valeur maximale dans l'unité puis revient à la première voie de l'unité.

LU	Séquence de voie	LU	Séquence de voie
1	0,1,2,3,0,...	8	0, 1 , 0...
1	4,5,6,4,...	8	2, 3, 4, 5, 6, 2...
1	7, 8, 9, A, B, C, D, E, F, 7...	9	0, 1, 2, 3, 4, 5, 6, 7, 0...
2	0,1,2,3,0,...	9	8, 9, A, B, C, D, E, F, 8...
2	4,5,6,4,...	A	0, 1, 2, 3, 4, 5, 6, 7, 0...
2	7, 8, 9, A, B, C, D, E, F, 7...	A	8, 9, A, B, C, D, E, F, 8...
3	0,1,2,3,0,...	B	0, 1, 2, 3, 4, 5, 6, 7, 0...
3	4,5,6,4,...	B	8, 9, A, B, C, D, E, F, 8...
3	7, 8, 9, A, B, C, D, E, F, 7...	C	0, 1, 2, 3, 4, 5, 0...
4	0,1,2,3,0,...	C	6, 7, 6...
4	4,5,6,4,...	C	8, 9, A, B, C, D, E, F, 8...
4	7, 8, 9, A, B, C, D, E, F, 7...	D	0, 1, 2, 3, 4, 5, 6, 7, 0...
5	0,1,2,3,0,...	D	8, 9, A, B, C, D, E, F, 8...
5	4,5,6,4,...	E	0, 1, 2, 3, 4, 5, 6, 7, 0...
5	7, 8, 9, A, B, C, D, E, F, 7...	E	8, 9, A, B, C, D, E, F, 8...
6	0,1,2,3,0,...	F	0, 1, 2, 3, 4, 5, 6, 7, 0...
6	4,5,6,4,...		
7	0,1,2,3,0,...		
7	4,5,6,4,...		

Table 3.6.1 Séquence de défilement

3.6.2 PARAMÈTRES DE DÉFILEMENT

Les paramètres d'appareil et d'alarme sont des paramètres qu'il est possible de défiler. Ceci signifie qu'à réception d'un ACK, le paramètre suivant dans la liste est consulté.

PARAMÈTRES D'ALARME

Les alarmes défilent dans l'ordre A1, A2, A3, A4, A1, A2 etc.

PARAMÈTRES D'APPAREIL

Les paramètres défilent dans l'ordre :

SC, IF, PM, PD*, IS, ER, HR, MI, SE, DY, MO, YR, BN, CD*, CE*, II, VN, ID, CS, M2, M3, L1 à L3, J1* à J5*, SC, IF, ...

*Note...

Ces paramètres ne sont pas émuloés par la centrale. A l'écriture, ils sont ignorés, à la lecture, ils renvoient 0 (zéro).

3.7 Jeu de caractères

CARACTERE	TOUCHE		CODE	
	COMMANDE	CODE BINAIRE	CODE HEX	DECIMAL
NUL		000 0000	00	0
SOH (Start of heading)	A	000 0001	01	1
STX (Start of text)*	B	000 0010	02	2
ETX (End of text)*	C	000 0011	03	3
EOT (End of transmission)*	D	000 0100	04	4
ENQ (Enquiry)*	E	000 0101	05	5
ACK (Acknowledge)*	F	000 0110	06	6
BEL (Bell)	G	000 0111	07	7
BS (Backspace)	H	000 1000	08	8
HT (Horizontal tab)	I	000 1001	09	9
LF (Line feed)	J	000 1010	0A	10
VT (Vertical tab)	K	000 1011	0B	11
FF (Form feed)	L	000 1100	0C	12
CR (Carriage return)	M	000 1101	0D	13
SO (Shift out)	N	000 1110	0E	14
SI (Shift in)	O	000 1111	0F	15
DLE (Data link escape)	P	001 0000	10	16
DC1 (Device control 1 (XON))*	Q	001 0001	11	17
DC2 (Device control 2)	R	001 0010	12	18
DC3 (Device control 3 (XOFF))*	S	001 0011	13	19
DC4 (Device control 4 (stop))	T	001 0100	14	20
NAK (Negative acknowledge)*	U	001 0101	15	21
SYN (synchronous idle)	V	001 0110	16	22
ETB (End of transmission block)	W	001 0111	17	23
CAN (Cancel)	X	001 1000	18	24
EM (End of medium)	Y	001 1001	19	25
SUB (Substitute)	Z	001 1010	1A	26
ESC (Escape)		001 1011	1B	27
FS (File separator)		001 1100	1C	28
GS (Group separator)		001 1101	1D	29
RS (Record separator)		001 1110	1E	30
US (Unit separator)		001 1111	1F	31
Space		010 0000	20	32
! Exclamation mark		010 0001	21	33
" Double quotation mark		010 0010	22	34
# Hash (£ sign - ISO 7)		010 0011	23	35
\$ Dollar (or £ sign)		010 0100	24	36
% per cent sign		010 0101	25	37
& Amperstand		010 0110	26	38
Opening single quote		010 0111	27	39
(Opening round bracket		010 1000	28	40
) Closing round bracket		010 1001	29	41
* Asterisk		010 1010	2A	42
+ Plus sign		010 1011	2B	43
, Comma		010 1100	2C	44
- minus sign		010 1101	2D	45
. Full stop (period)		010 1110	2E	46
/ Oblique		010 1111	2F	47

* Seuls les caractères de commande marqués d'un astérisque sont correctement interprétés par l'appareil. L'utilisation d'autres caractères peuvent provoquer des erreurs irrécupérables.

Table 3.7 Jeu de caractères : de Hex 00 à 2F

3.7 Jeu de caractères (suite)

CARACTERE	TOUCHE		CODE	
	COMMANDE	CODE BINAIRE	CODE HEX	DECIMAL
0		011 0000	30	48
1		011 0001	31	49
2		011 0010	32	50
3		011 0011	33	51
4		011 0100	34	52
5		011 0101	35	53
6		011 0110	36	54
7		011 0111	37	55
8		011 1000	38	56
9		011 1001	39	57
:	colon	011 1010	3A	58
;	semi colon	011 1011	3B	59
<	less than	011 1100	3C	60
=	equals	011 1101	3D	61
>	greater than	011 1110	3E	62
?	question mark	011 1111	3 F	63
@		100 0000	40	64
A		100 0001	41	65
B		100 0010	42	66
C		100 0011	43	67
D		100 0100	44	68
E		100 0101	45	69
F		100 0110	46	70
G		100 0111	47	71
H		100 1000	48	72
I		100 1001	49	73
J		100 1010	4A	74
K		100 1011	4B	75
L		100 1100	4C	76
M		100 1101	4D	77
N		100 1110	4E	78
O		100 1111	4 F	79
P		101 0000	50	80
Q		101 0001	51	81
R		101 0010	52	82
S		101 0011	53	83
T		101 0100	54	84
U		101 0101	55	85
V		101 0110	56	86
W		101 0111	57	87
X		101 1000	58	88
Y		101 1001	59	89
Z		101 1010	5A	90
[Opening square bracket	101 1011	5B	91
/	Oblique	101 1100	5C	92
]	Closing square bracket	101 1101	5D	93
^	Up-arrow	101 1110	5E	94
	Underline (<- common usage)	101 1111	5 F	95

Table 3.7 (suite) Jeu de caractères : de Hex 30 à 5F

3.7 Jeu de caractères (suite)

CARACTERE	TOUCHE COMMANDE	CODE BINAIRE	CODE HEX	CODE DECIMAL
` grave accent		110 0000	60	96
a		110 0001	61	97
b		110 0010	62	98
c		110 0011	63	99
d		110 0100	64	100
e		110 0101	65	101
f		110 0110	66	102
g		110 0111	67	103
h		110 1000	68	104
i		110 1001	69	105
j		110 1010	6A	106
k		110 1011	6B	107
l		110 1100	6C	108
m		110 1101	6D	109
n		110 1110	6E	110
o		110 1111	6 F	111
p		111 0000	70	112
q		111 0001	71	113
r		111 0010	72	114
s		111 0011	73	115
t		111 0100	74	116
u		111 0101	75	117
v		111 0110	76	118
w		111 0111	77	119
x		111 1000	78	120
y		111 1001	79	121
z		111 1010	7A	122
{		111 1011	7B	123
´		111 1100	7C	124
}		111 1101	7D	125
~		111 1110	7E	126
DEL results in a 'black' square		111 1111	7 F	127
À		1000 0000	80	128
Ä		1000 0001	81	129
Æ		1000 0010	82	130
ß		1000 0011	83	131
É		1000 0100	84	132
Ñ		1000 0101	85	133
Ö		1000 0110	86	134
Ø		1000 0111	87	135
ü		1000 1000	88	136
å		1000 1001	89	137
ä		1000 1010	8A	138
â		1000 1011	8B	139
à		1000 1100	8C	140
æ		1000 1101	8D	141
ë		1000 1110	8E	142
ê		1000 1111	8 F	143

Table 3.7 (suite) Jeu de caractères : de Hex 60 à 8F

3.7 Jeu de caractères (suite)

CARACTERE	TOUCHE	CODE BINAIRE	CODE HEX	CODE DECIMAL
é		1001 0000	90	144
è		1001 0001	91	145
ï		1001 0010	92	146
î		1001 0011	93	147
ì		1001 0100	94	148
ñ		1001 0101	95	149
ö		1001 0110	96	150
ø		1001 0111	97	151
ô *		1001 1000	98	152
ò		1001 1001	99	153
œ *		1001 1010	9A	154
û		1001 1011	9B	155
ù		1001 1100	9C	156
ú		1001 1101	9D	157
§ *		1001 1110	9E	158
¸ *		1001 1111	9F	159
ç		1010 0000	A0	160
¿		1010 0001	A1	161
¥		1010 0010	A2	162
¶		1010 0011	A3	163
ε *		1010 0100	A4	164
θ		1010 0101	A5	165
Φ		1010 0110	A6	166
¹		1010 0111	A7	167
μ		1010 1000	A8	168
½		1010 1001	A9	169
º		1010 1010	AA	170
·		1010 1011	AB	171
- *		1010 1100	AC	172
≡		1010 1101	AD	173
≠ *		1010 1110	AE	174
≡ *		1010 1111	AF	175
0 Upperscript		1011 0000	B0	176
1 Upperscript		1011 0001	B1	177
2 Upperscript		1011 0010	B2	178
3 Upperscript		1011 0011	B3	179
4 Upperscript		1011 0100	B4	180
5 Upperscript		1011 0101	B5	181
6 Upperscript		1011 0110	B6	182
7 Upperscript		1011 0111	B7	183
8 Upperscript		1011 1000	B8	184
9 Upperscript		1011 1001	B9	185
√ Square root sign		1011 1010	BA	186
±		1011 1011	BB	187
°		1011 1100	BC	188
× multiplication sign		1011 1101	BD	189
÷ division sign		1011 1110	BE	190
°		1011 1111	BF	191

* Non reconnus par le 4180 ou 4250, remplacés par le caractère _

Table 3.7 (suite) Jeu de caractères : de Hex 90 à BF

3.7 Jeu de caractères (suite)

CARACTERE	TOUCHE	CODE BINAIRE	CODE HEX	CODE DECIMAL
—		1100 0000	C0	192
O		1100 0001	C1	193
l		1100 0010	C2	194
£		1100 0011	C3	195
²		1100 0100	C4	196
³		1100 0101	C5	197
/		1100 0110	C6	198
Bell (alarm) symbol *		1100 0111	C7	199
◆		1100 1000	C8	200
∅		1100 1001	C9	201
↵		1100 1010	CA	202
↑		1100 1011	CB	203
<<		1100 1100	CC	204
>>		1100 1101	CD	205
∇		1100 1110	CE	206
^		1100 1111	CF	207
0 subscript		1010 0000	D0	208
1 subscript		1010 0001	D1	209
2 subscript		1010 0010	D2	210
3 subscript		1010 0011	D3	211
4 subscript		1010 0100	D4	212
5 subscript		1010 0101	D5	213
6 subscript		1010 0110	D6	214
7 subscript		1010 0111	D7	215
8 subscript		1010 1000	D8	216
9 subscript		1010 1001	D9	217
C *		1010 1010	DA	218
H *		1010 1011	DB	219
I *		1010 1100	DC	220
P *		1010 1101	DD	221
S *		1010 1110	DE	222
A *		1010 1111	DF	223
E *		1110 0000	E0	224
g *		1110 0001	E1	225
¢		1110 0010	E2	226

* Non reconnus par le 4180 ou 4250, remplacés par le caractère _

Table 3.7 (suite) Jeu de caractères : de Hex C0 à E2

3.8 Notes d'application

3.8.1 INTERVALLE DE MESSAGE

La centrale d'enregistrement est capable de recevoir continuellement des données.

3.8.2 MNÉMONIQUES DE COMMANDE

Ces mnémoniques permettent de réaliser certaines actions par liaison série. Les mnémoniques de commande du diagramme ont la même priorité que les actions sur le diagramme par l'opérateur (l'action la plus récente - comm ou opérateur - est donc celle active).

3.8.3 ECRITURE DE VOIE

Il est impossible d'écrire directement dans la base de données de la centrale à cause de l'inter-dépendance des paramètres. Pour cette raison, les caractères sont maintenus en mémoire tampon jusqu'à réception du mnémonique 'EC'.

Chaque caractère reçu est vérifiée et, s'il est valide, un ACK est retourné et les données sont stockées en mémoire tampon (si les données ne sont pas valides, un NAK est retourné et les données sont ignorées). A réception de 'EC', les données de la mémoire tampon sont vérifiées et, si elles sont valides, le contenu de la mémoire tampon est stocké dans la base de données de l'enregistreur et un ACK est retourné. Si les données ne sont pas valides, un NAK est retourné, les données sont ignorées et un 'flag' d'erreur est transmis dans 'ER' (voir paragraphe 3.4.3)

Note... Il est impossible de lire la mémoire tampon, soit avant ou après l'envoi du mnémonique 'EC'.

3.8.4 LECTURE/ECRITURE D'ALARME

Les alarmes peuvent être consultées via une mémoire tampon. L'alarme est lue dans la mémoire de la base de données par le mnémonique 'GA'. Cette mémoire peut être lue ou écrite, via l'adresse appareil (U=0). Lorsque l'on écrit dans la mémoire, les données sont stockées jusqu'à réception du mnémonique 'EA'.

LECTURE

Chaque paramètre reçu est vérifié et, s'il est valide, un ACK est retourné et les données sont stockées en mémoire tampon (si les données ne sont pas valides, un NAK est retourné et les données sont ignorées). A réception de 'EA', les données de la mémoire tampon sont vérifiées et, si elles sont valides, le contenu de la mémoire tampon est stocké dans la base de données de l'enregistreur et un ACK est retourné. Si les données ne sont pas valides, un NAK est retourné. La mémoire tampon d'alarme est forcée comme 'invalidé' et doit être ré-adressée. Un NAK est retourné si on essaie de lire ou écrire dans la mémoire alors que celle-ci n'a pas été adressée à nouveau.

3.8.5 IMPRESSION DE TEXTE

Si un texte est envoyé via le mnémonique 'PT' (paragraphe 3.4.3), il est stocké en attente d'impression et traité comme un message standard. Si la mémoire d'impression n'est pas suffisante, un NAK est retourné.

3.8.6 CARACTÈRES SPÉCIAUX

MODE ASCII

Les caractères de contrôle (table 3.1.2) ne peuvent être utilisés que comme des caractères de contrôle et ne peuvent être employés dans des chaînes de caractères.

MODE ANSI

Les caractères de contrôle ANSI ne doivent être employés que dans leurs positions correctes et ne doivent pas être employés dans une chaîne de caractères.

Note...

1. *Les caractères spéciaux de la table 3.7 doivent être utilisés en 8 bits de données et la centrale d'enregistrement et l'ordinateur doivent être configurés en conséquence.*
2. *Les caractères du modèle 4001 qui ne sont pas accessibles par la centrale d'enregistrement, et vice-versa, sont traités comme des symboles '_'.*

3.8.7 DONNÉES MULTI-PARAMÈTRES

Pour les paramètres qui contiennent plusieurs sous-paramètres (exemple CF), il n'est pas possible de modifier un seul sous-paramètre. Tous les sous-paramètres doivent être réécrits. Lorsque certains bits d'un multi-paramètres sont en lecture seule ou non utilisés, ils sont ignorés. Aucun flag d'erreur n'est envoyé dans ER.

3.8.8 VOIES EN ENTRÉE LOGIQUE

Ces types d'entrée ne peuvent être écrits au moyen de ce protocole. Si un essai est effectué, un NAK est renvoyé ainsi que le code 05 dans ER. La mesure (PV) des voies d'entrée logique peut être lue, une réponse 0.0 signifie que le contact est ouvert, 1.0 signifie qu'il est fermé. La mesure (MV) des voies d'entrée logique peut être lue, une réponse 0000 signifie que le contact est ouvert, 0001 signifie qu'il est fermé.

3.8.9 DÉPASSEMENT EN VIRGULE FLOTTANTE

Les mesures, échelles, seuils d'alarme des voies dérivées de la centrale d'enregistrement peuvent avoir des valeurs qui provoquent un dépassement en virgule flottante (± 9999) en émulation 4001. Dans ce cas, la valeur 9999 (avec le signe approprié) est renvoyée.

4 PROTOCOLE MODBUS GOULD MODICON

La centrale d'enregistrement agit comme esclave Modbus, l'adresse de l'unité (1 à 247) se définit dans la partie configuration de la communication (paragraphe 2.4).

Seuls quelques codes de fonction sont accessibles, ils sont listés dans la table 4.

4.1 Adressage des voies

L'adresse de base spécifiée dans la table 4 est l'adresse de la voie 1.

Attention : l'adressage commence à zéro alors que la numérotation des voies commence à un.

Exemple : pour lire l'entrée logique en voie 23, le code d'adresse est 01 et le message est 22.

Lorsqu'une alarme est associée à une voie d'entrée ou une voie dérivée, les paramètres d'alarme sont accessibles par le code 03.

Exemple : pour lire le seuil 1 de la voie 8, l'adresse est 03 et le message 1257.

L'interprétation des paramètres d'alarmes (A1 à A4 et SP1 à SP4 en table 4) varie selon le type d'alarme, voir la table ci-dessous.

TYPE D'ALARME	PARAMETRE	DEFINITION
Absolue	A1 à A4	Non utilisés
Absolue	SP1 à SP4	Valeurs de seuils
Ecart	A1 à A4	Valeurs des écarts
Ecart	SP1 à SP4	Valeurs des seuils
Vitesse d'évolution	A1 à A4	Valeurs de vitesse
Vitesse d'évolution	SP1 à SP4	Valeurs de période (en sec)
Logique	A1 à 14	Non utilisés
Logique	SP1 à SP4	0000 = Ouvert ; FFFF = Fermé

Note...

Toute tentative de lecture d'un seuil inexistant résulte en un renvoi de 0000. On ne doit pas confondre cette valeur avec celle d'un seuil réglé à 0.000.

4.2 LECTURE DES ENTRÉES ANALOGIQUES

4.2.1 FORMAT 16 BITS

Les valeurs sont comprises dans la gamme 0000 à FFFF. Pour obtenir la valeur mise à l'échelle, le calcul suivant doit être effectué :

$$\text{Valeur} = \left(\frac{\text{haut gamme} - \text{bas gamme}}{\text{FFFF}} \times \text{valeur lue} \right) + \text{bas gamme}$$

où la valeur lue est en hexadécimal.

Dans le cas d'une erreur 'hardware' ou d'une valeur inférieure à la gamme, la valeur lue est forcée au zéro d'échelle. Si la valeur est supérieure à la gamme, la valeur est forcée au haut d'échelle.

4.2.1 FORMAT 32 BITS

Disponible à partir de la version 4.6 ou supérieur de logiciel.

Les valeurs lues à l'aide du code fonction 03 aux adresses de base

- 7250 (Bas d'échelle voie analogique)
- 7750 (Haut d'échelle voie analogique)
- 8250 (Bas d'échelle voie dérivée)
- 8750 (Haut d'échelle voie dérivée)

ainsi qu'à l'aide du code fonction 04 aux adresses de base

- 1500 (Valeur voie analogique)
- 2000 (valeur voie dérivée)

sont au format 32 bits flottant IEEE. Chaque valeur est composée de 2 registres 16 bits transmis avec l'octet de poids fort en premier. 2 registres doivent être demandés dans la requête, et l'adresse souhaitée incrémentée de 2 par numéro de voie.

exemple:

- Voie analogique numéro 1: Code 04 ; adresse 1500
- Voie analogique numéro 2: Code 04 ; adresse 1502
- ou, de façon plus générale,
- Voie analogique N: Code 04 ; adresse 1500 + 2(N-1)

4.2.1 FORMAT 32 BITS (SUITE)

Exemple 1 Lecture de la voie analogique numéro 5

(0x-- indique que les 2 caractères après le x sont au format hexadécimal)

<adresse esclave><code fonction><adresse fort><adresse faible><nbre registre fort><nbre registre faible><CRC fort><CRC faible>

donne pour la voie 5 de l'esclave n° 2:

<0x02><0x04><0x05><0xE4><0x00><0x00><0x02><CRC fort><CRC faible>

à cette requête, la réponse doit être de la forme:

<adresse esclave><code fonction><nbre d'octet><octet de poids fort><octet suivant><octet suivant><octet de poids faible><CRC fort><CRC faible>

qui donne pour notre esclave n°2 et une valeur de la voie 5 de 1.123 (0x3F8FBE76 en format 32 bits flottant IEEE)

<0x02><0x04><0x04>>0x3F<0x8F><0xBE><0x76><CRC fort><CRC faible>

Valeurs des totalisateurs

Pour lire les valeurs des totalisateurs, utiliser la fonction copie de l'option calcul pour copier la valeur du totalisateur dans une voie dérivée, puis lire la valeur de la voie dérivée à l'aide du code fonction 04 à l'adresse de base 2000. La valeur de retour sera alors au format 32 bits flottant décrit ci-dessus.

4.3 CODES FONCTION

CODE	FONCTION	ACTION	ADRESSE DE BASE
01	Lecture d'état de sortie logique	Etat d'entrée logique (vrai => 0.5)	0
02	Lecture d'état d'entrée logique	Etat d'entrée logique (vrai => 0.5)	0
		Statut d'alarme 1 (entrée)	250
		Statut d'alarme 2 (entrée)	500
		Statut d'alarme 3 (entrée)	750
		Statut d'alarme 4 (entrée)	1000
		Statut d'alarme 1 (dérivée)	1250
		Statut d'alarme 2 (dérivée)	1500
		Statut d'alarme 3 (dérivée)	1750
		Statut d'alarme 4 (dérivée)	2000
03	Lecture de registre	Valeur d'entrée analogique	0
		Entrée analogique A1	250
		Entrée analogique A2	500
		Entrée analogique A3	750
		Entrée analogique A4	1000
		Entrée analogique SP1	1250
		Entrée analogique SP2	1500
		Entrée analogique SP3	1750
		Entrée analogique SP4	2000
		Voie dérivée A1	2250
		Réservé (retourne 0000)	2500
		Voie dérivée A2	2750
		Réservé (retourne 0000)	3000
		Voie dérivée A3	3250
		Réservé (retourne 0000)	3500
		Voie dérivée A4	3750
		Réservé (retourne 0000)	4000
		Voie dérivée SP1	4250
		Réservé (retourne 0000)	4500
		Voie dérivée SP2	4750
		Réservé (retourne 0000)	5000
		Voie dérivée SP3	5250
		Réservé (retourne 0000)	5500
		Voie dérivée SP4	5750
		Réservé (retourne 0000)	6000
		Statut d'entrée (lecture seule) (flags code 4)	6250
		Statut de dérivée (lecture seule) (flags code 4)	6500
		Statut de l'appareil (lecture seule) (flags code 7)	6750
		Bas d'échelle voie analogique (32 bits)	7250
		Haut d'échelle voie analogique (32 bits)	7750
		Bas d'échelle voie dérivée (32 bits)	8250
		Haut d'échelle voie dérivée (32 bits)	8750

Table 4.3 Adresses de base (feuille 1: codes 01 à 03)

4.3 CODES FONCTION (SUITE)

CODE	FONCTION	ACTION	ADRESSE DE BASE
04	Lecture de registre d'entrée	Valeur d'entrée analogique 0 Statut de voie d'entrée 250 Aucun bit : voie OK Bit 0 = Voie non programmée Bit 1 = > gamme Bit 2 = < gamme Bit 3 = Erreur matérielle/mauvaise mesure Bit 4 = Erreur de gamme/pas de données Bit 5 = dépassement Bits 6 à 15 à 0 Valeur de voie dérivée 500 Réservé (retourne 0000) 750 Statut de voie dérivée 1000 Bits 0 à 15 identiques à voie d'entrée Statut d'appareil (flags code 7) 1250 Valeur de voie analogique (32 bits) 1500 Valeur de voie dérivée (32 bits) 2000	
05	Ecriture voie logique	Force l'entrée logique configurée en entrée comm 0 0 = 0.000 ; 1 = 1.000	
06	Ecriture voie analogique	Ecriture du registre (Adresses de base identique au code 03) Ne peut forcer que des entrées configurées en communication (non possible avec les adresses 7250, 7750, 8250, 8750)	
07	Lecture statuts d'exception	Lecture statut d'appareil Bit 0 = Erreur système Bit 1 = Défaut système écriture Bit 2 = Plus de diagramme (250mm papier uniquement) Bit 3 à 7 à 0	
08	Echo	Diagnostic code 0 (renvoi du message reçu)	
15	Ecriture multiple voies logiques	Force les entrées logiques configurées en comm 0 dans la gamme des adresses 0 = 0.000 ; 1 = 1.000	
16	Ecriture multiple voies analog.	Ecriture des entrées comprises dans la gamme d'adresses. Adresses de base identique au code 03. Ne peut forcer que des entrées configurées en communication. (non possible avec les adresses 7250, 7750, 8250, 8750)	
65	Entrée en mode XMODEM	Reçoit 1 octet de donnée spécifiant le mode : 0=attente ; 1=réception ; 2=envoi	
66	Rapport d'erreur XMODEM	Retourne 1 octet: 0 = Transfert OK, pas d'erreur 1 = Défaut de réception. Fichier incompatible ou transfert non effectué. Configuration inchangée. 2 = Transfert OK mais quelques données ont été ignorées. 3 = Une partie de la configuration a été chargée avant un défaut de communication. Nouvelle config. indéfinie. 16 = Réception non effectuée, défaut comm. et dépassement de temps. 32 = Erreur de réception avant la fin du transfert.	

Table 4.3 Adresses de base (feuille 2)

4.3 CODES FONCTION (SUITE)

CODE	FONCTION	ACTION	ADRESSE DE BASE
<i>REPONSES D'EXCEPTION</i>			
01	Fonction illégale	Fonction non supportée ou inconnue	0
02	Adresse illégale	Adresse hors gamme pour l'appareil	0
		Essai d'écriture d'une voie avec entrée non configurée en communication. Valeur de configuration invalide	
03	Données illégales	Données hors gamme pour la fonction.	
06	Problème d'occupation	Transfert de configuration en cours via un autre port.	

Table 4.3 Adresses de base (feuille 3)

5 TRANSFERT XMODEM

Les transferts XMODEM ont lieu entre un ordinateur et un enregistreur par les protocoles MODBUS ou 4001. Le transfert s'utilise pour sauvegarder ou charger un fichier de configuration. La procédure est la suivante :

1. Forcer tous les autres enregistreurs en mode 'attente'.
2. Forcer l'enregistreur concerné en mode réception ou envoi.
3. Envoyer ou réceptionner le fichier de configuration.
4. 10 secondes après la demande, la communication revient en mode normal.

Notes...

1. 10 secondes d'inactivité, à n'importe quel moment, provoque un retour en mode de communication normal des appareils mis en mode 'attente'.
2. Le transfert XMODEM n'est pas possible avec les unités graphiques.

6 CÂBLAGE

Les paragraphes suivants donnent des exemples de câblage pour différentes configurations de communication.

Note... Il est conseillé d'utiliser du câble blindé pour tout câblage.

6.1 Liaison RS232

6.1.1 LIAISON POUR 4250C, 4250M (VERSION 25 BROCHES)

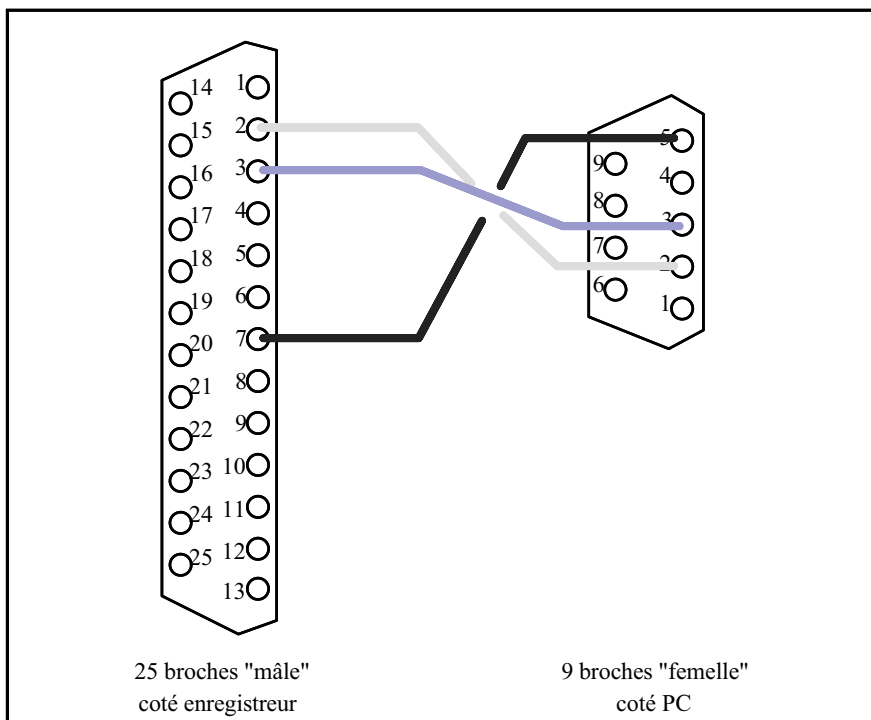


Figure 6.1.1 Liaison RS232 9 broches/25 broches

6.1.2 LIAISON POUR 4180C/M/G, 4250G, 4250M (VERSION 9 BROCHES)

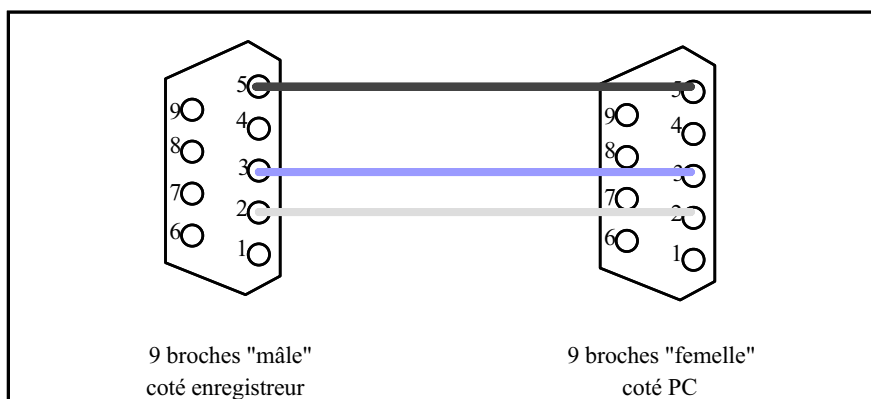


Figure 6.1.2 Liaison RS232 9 broches/9 broches

6.1.3 LIAISON AVEC INTERFACE SÉRIE (MODÈLE 261)

232/232

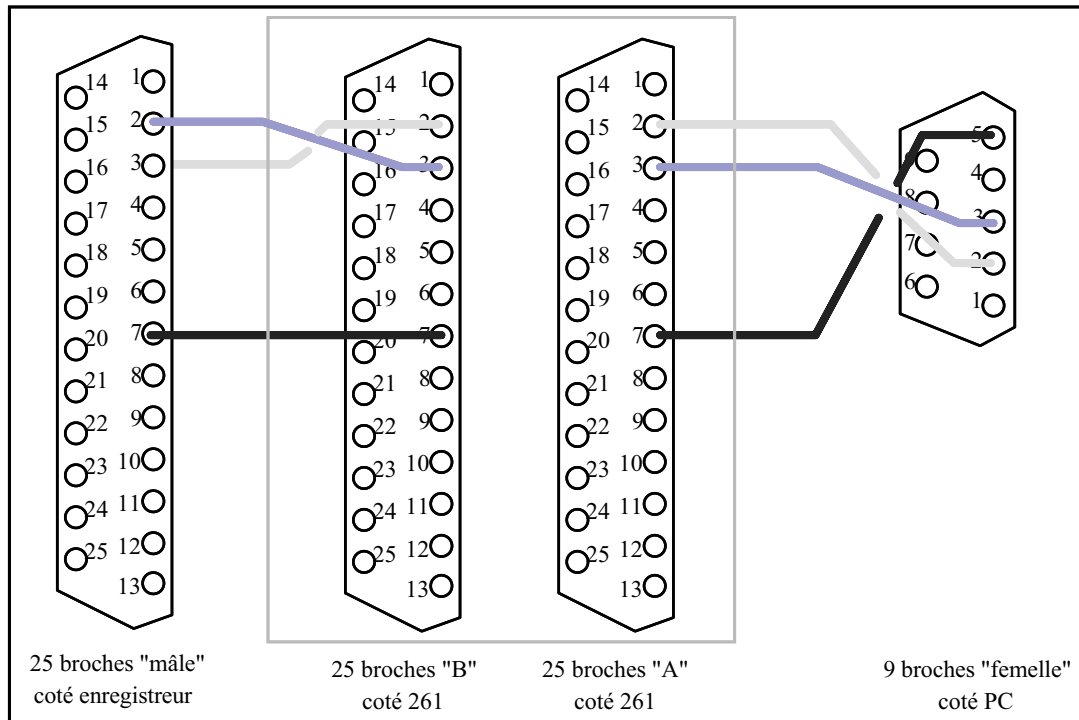


Figure 6.1.3a Liaison série RS232 avec interface

232/232

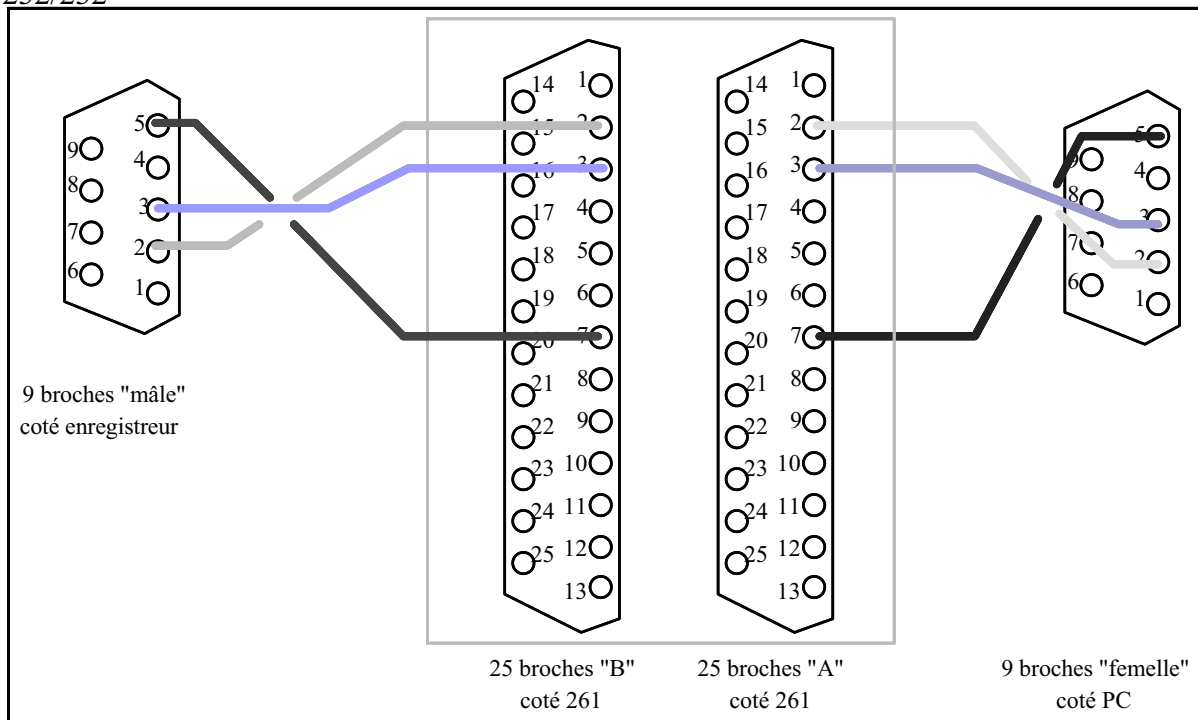


Figure 6.1.3b Liaison série RS232 avec interface

6.2 Liaison RS232/RS485

6.2.1 LIAISON POUR 4250C, 4250M (VERSION 25 BROCHES)

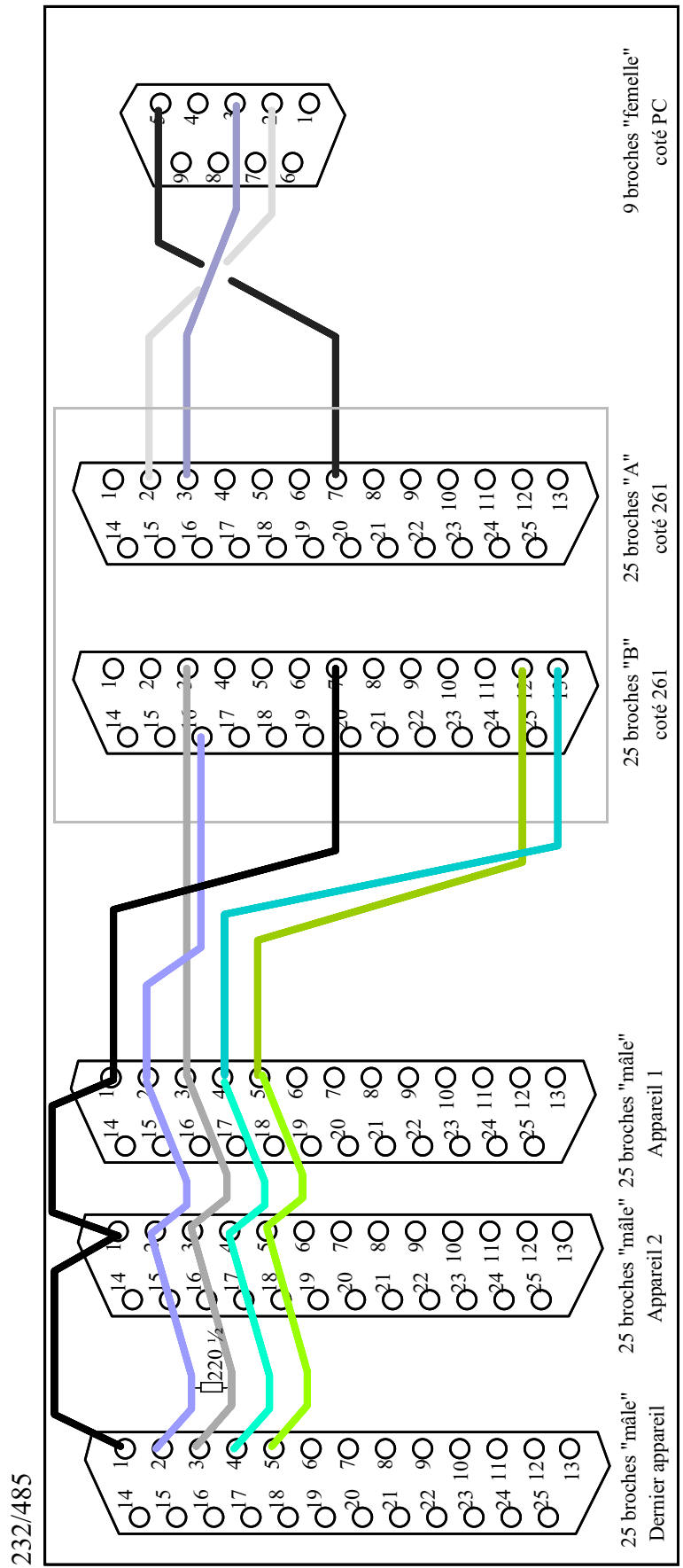


Figure 6.2.1 Liaison RS485 9 broches/25 broches

6.2.2 LIAISON POUR 4180C/M/G, 4250G, 4250M (VERSION 9 BROCHES)

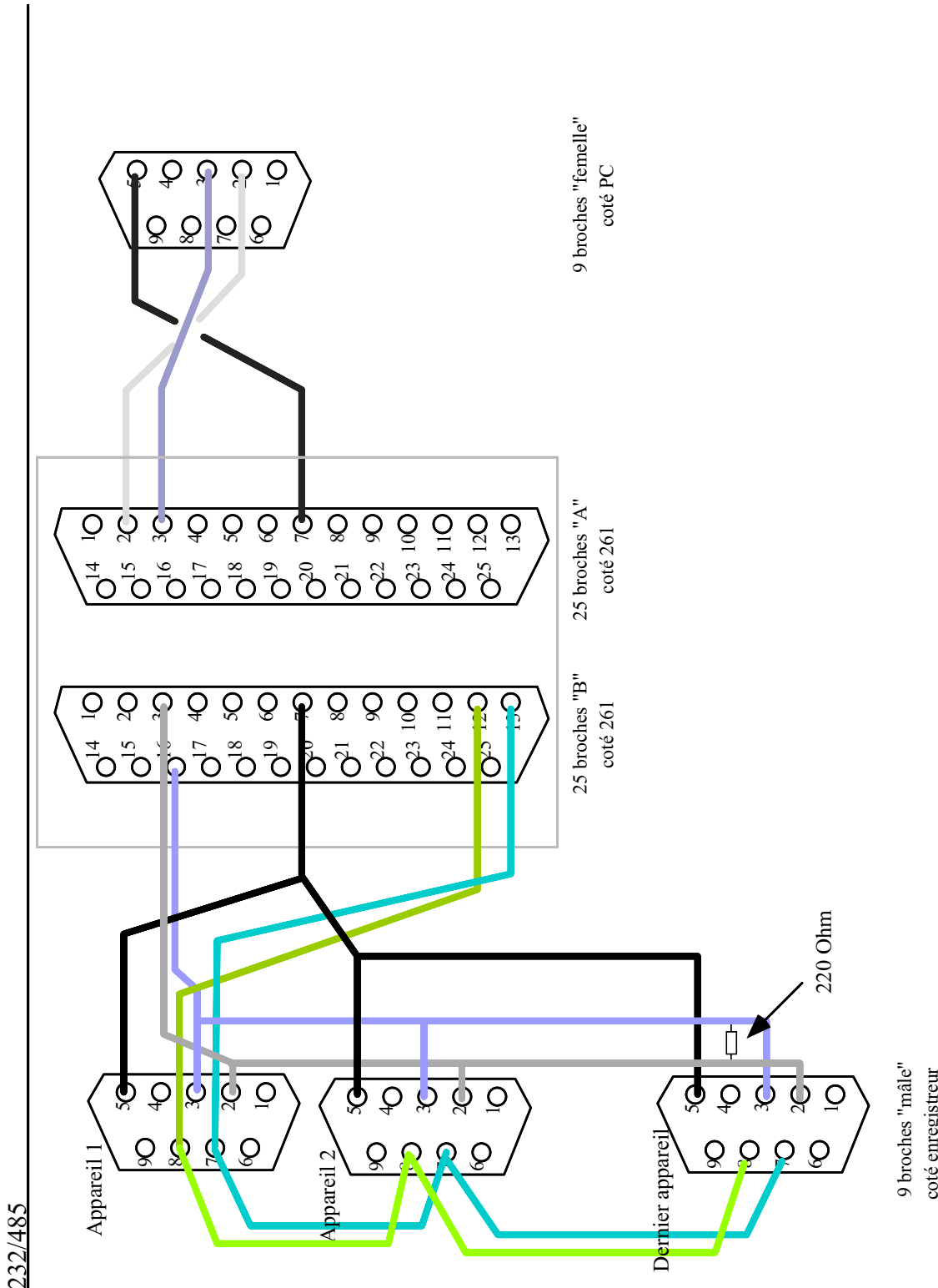


Figure 6.2.2 Liaison RS485 9 broches/9 broches

Bureaux de vente et de service internationaux

Allemagne

Eurotherm Regler GmbH,
Postfach 1434,
D-65534 Limburg a.d. Lahn.
Tél. : 49 6431 2 980
Fax : 49 6431 98119

Australie

Eurotherm Pty Ltd,
Box 11,
Waverley Gardens Post Office,
Mulgrave,
Victoria 3170.
Tél. : 613 9574 8888
Fax : 613 9574 8868

Eurotherm Pty Ltd,
Unit 3, 6-18 Bridge Road
Hornsby,
New South Wales 2077.
Tél. : 61 2 477 7022
Fax : 612 477 7756
www.eurotherm.com.au

Autriche

Eurotherm Mess und Regeltechnik,
GmbH,
Geiereckstraße 18/1,
A1110 Wien,
Tél. : 431 798 7601
Fax : 431 798 7605

Belgique

Eurotherm BV,
Herentalsebaan 71-75,
B 2100 Deurne (Antwerpen)
Tél. : 323 322 3870
Fax : 323321 7363

Corée

Eurotherm Korea Ltd,
Suite #903,
Daejoo Building,
132-19, Chungdam-Dong,
Kangnam-Ku,
Seoul, 135-100
Tél. : 822 2545 8507
Fax : 822 2545 9758

Danemark

Eurotherm Danmark A/S,
Finsensvej 86,
DK 2000 Fredriksberg
Tél. : 4531 871622
Fax : 4531 872124

Espagne

Eurotherm España SA,
Pol. Ind. de Alcobendas
Calle de la Granja 74,
28100 Alcobendas,
Madrid
Tél. : 341 661 6001
Fax : 341 661 9093

Etats Unis

Eurotherm Recorders Inc.,
One Pheasant Run,
Newtown Industrial Commons,
Newtown PA 18940
Tél. : 1 215 968 0660
Fax : 1 215 968 0662
www.eurotherm.com/chessell

France

Eurotherm Automation SAS
Parc d'affaires
6, chemin des Joncs
BP 55
69574 DARDILLY cedex
Tél. : 04 78 66 45 00
Fax : 04 78 35 24 90
www.eurotherm.tm.fr

Grande Bretagne

Eurotherm Recorders Ltd,
Dominion Way,
Worthing,
West Sussex BN14 8QL
Tél. : 01 903 205222
Fax : 01 903 203767
www.eurotherm.co.uk

Hong Kong

Eurotherm Limited,
Unit D, 18/F Gee Chang Hong Centre,
65, Wong Chuk Hang Road,
Aberdeen
Tél. : 852 2873 3826
Fax : 852 2870 0148

Inde

Eurotherm India Ltd,
152, Developed Plots Estate
Perungundi,
Chennai 600 096
Tamilnadu
Tél. : 9144 496 1129/1230
Fax : 9144 496 1831

Irlande

Eurotherm Ireland Ltd,
IDA Industrial Estate,
Monread Road,
Naas,
Co. Kildare
Tél. : 353 4587 9937
Fax : 353 4587 5123

Italie

Eurotherm Spa,
Via XXIV Maggio,
I-22070 Guanzate,
Como
Tél. : 3931 975111
Fax : 3931 977512

Japon

Eurotherm (Japan) Ltd,
Matsuo Building 2nd Floor,
3-14-3 Honmachi,
Shibuya-Ku,
Tokyo 151
Tél. : 813 3370 2951
Fax : 8133370 2960
www.eurotherm.com/japan

Norvège

Eurotherm A/S,
Post Boks 288,
N-1411 Kolbotn
Tél. : 4766 803330
Fax : 4766 803331

Pays Bas

Eurotherm BV,
Hoge Rijndijk 48A,
NL - 2382 AT Zoeterwoude
Tél. : 3171 541 1841
Fax : 3171 541 4526
www.eurotherm.nl

Suède

Eurotherm AB,
Lundavangen 143,
S-21224 Malmö
Tél. : 46 40 384500
Fax : 46 40 384545
www.eurotherm.se

Suisse

Eurotherm Produkte (Schweiz) AG,
Schwerzistrasse, 20,
CH-8807 Freienbach
Tél. : 41 55 415 4400
Fax : 41 55 415 4415



2 rue René Laennec 51500 Taissy France
Fax: 03 26 85 19 08, Tel : 03 26 82 49 29

E-mail: hvssystem@hvssystem.com
Site web : www.hvssystem.com