

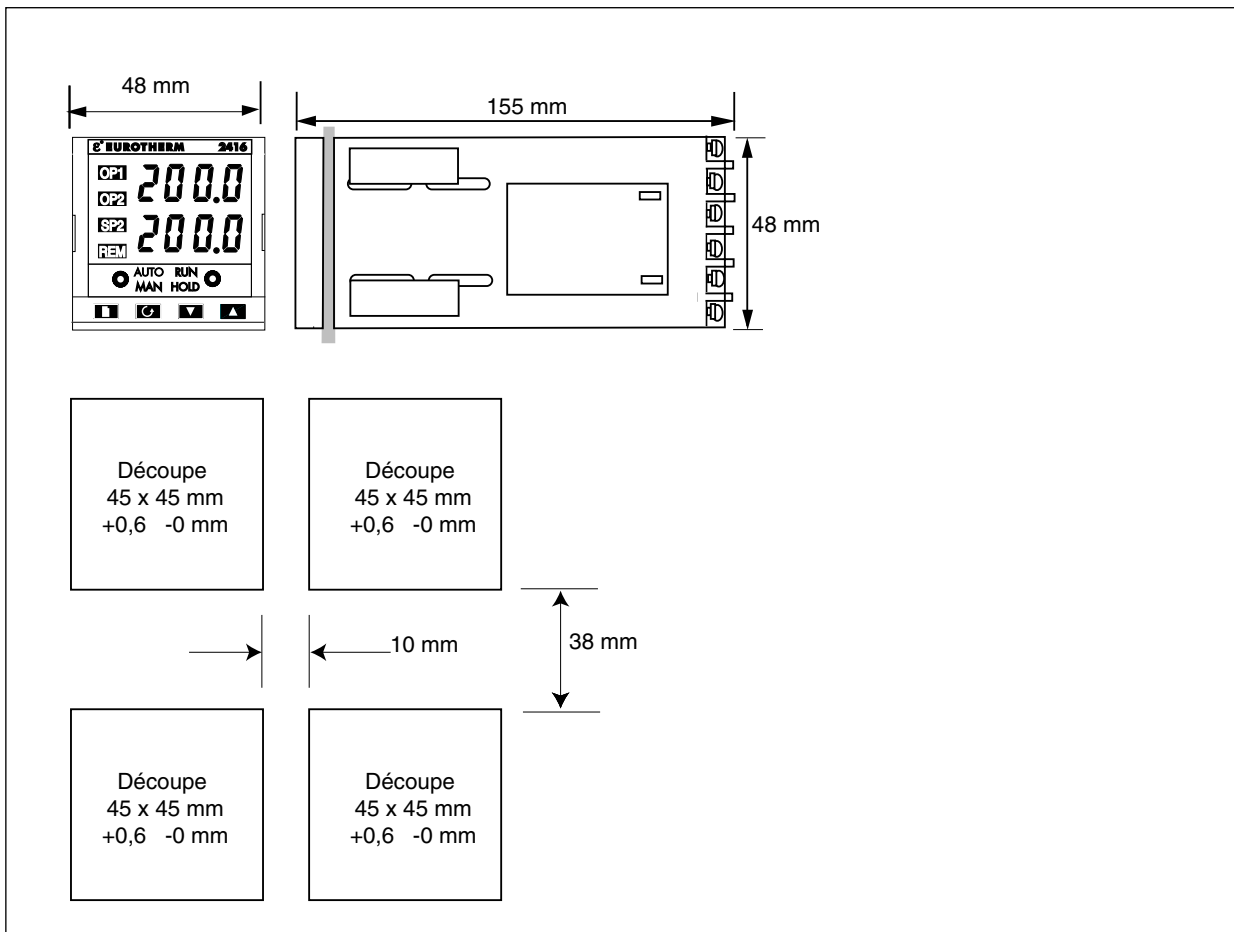
# CONDENSÉ TECHNIQUE

# 2416

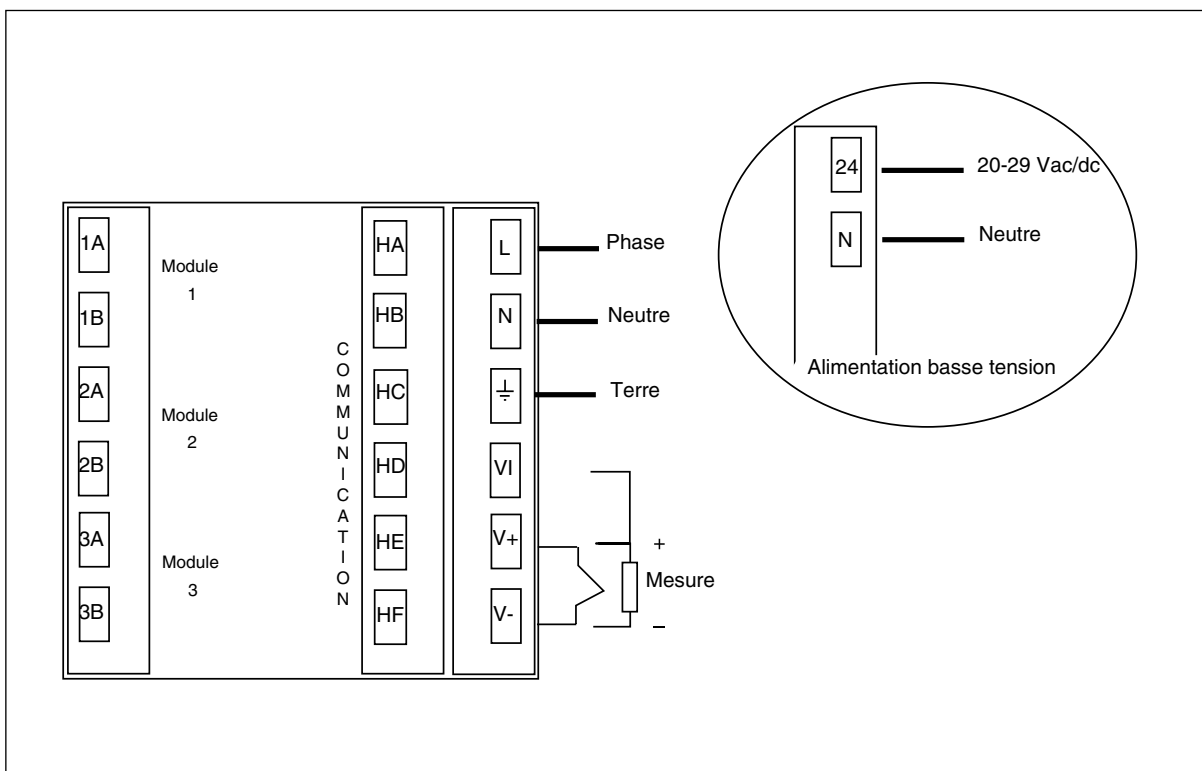
Ce document est un résumé technique et ne peut être utilisé comme référence ; pour les précautions de raccordement et de montage, référez vous au Manuel Utilisateur HA 025 041FRA.

L'évolution de nos produits peut amener le présent document à être modifié sans préavis.

## MONTAGE MÉCANIQUE



## REPÉRAGE DES BORNES



# RACCORDEMENT DES ENTREES ET DES SORTIES

<b>Entrée Mesure</b>  <b>Module 1</b>  <b>Module 2</b>  <b>Module 3</b>  <b>Communication</b>	VI V+ V-	 <b>Thermocouple</b>	 <b>PT 100 ohms</b>	 <b>2,49 ohms</b>	 <b>0-10 Vdc</b>
	1A 1B	 <b>Sortie Relais</b> Sub2K/R2	 <b>Sortie Triac</b> Sub2K/T2	 <b>Sortie Logique(non isolée)</b> Sub2K/L2	 <b>Sortie Analogique (non isolée)</b> Sub2K/D2
	2A 2B	 <b>Sortie Relais</b> Sub2K/R2	 <b>Sortie Triac</b> Sub2K/T2	 <b>Sortie Logique(non isolée)</b> Sub2K/L2	 <b>Sortie Analogique (non isolée)</b> Sub2K/D2
	3A 3B	 <b>Sortie Relais</b> Sub2K/R2	 <b>Sortie Triac</b> Sub2K/T2	 <b>Sortie Logique(non isolée)</b> Sub2K/L2	 <b>Sortie Analogique (non isolée)</b> Régulation ou Reeransmission Sub2K/D2
	HA HB HC HD HE HF	<b>0V</b>  <b>Rx</b>  <b>Tx</b> RS 232 SUB2K/EIA232	<b>0V</b>  <b>Tx+/Rx+</b>  <b>Tx-/Rx-</b> RS 485 SUB2K/EIA485	<b>Rx+</b>  <b>Rx-</b>  <b>0V</b>  <b>Tx+</b>  <b>Tx-</b> RS 422 SUB2K/EIA422	<b>Signal</b>  <b>Signal</b>  <b>0V</b> Sortie PDSIO SUB2K/M7
				<b>0V</b> Entrée PDSIO SUB2KM6	

## SPECIFICATIONS TECHNIQUES

### Entrées

Généralités	Gamme	+ 100mV et 0 à 10Vcc(auto-calibrable)	
	Fréquence d'échantillonnage	9Hz	
	Précision de la calibration	0,2% de la lecture	
	Résolution	<1µV pour une gamme ±100mV, <0,2mV pour une gamme 10Vcc	
	Linéarité	<0,1% de la lecture	
	Dérive de la calibration en fonction de la température ambiante	0,3µV typiques par °C pour une gamme ±100mV 0,3 mV typiques par °C pour une gamme 10Vdc	
	Filter d'entrée	1,0 à 999,9 secondes	
	Décalage d'entrée	réglable sur toute l'échelle entre-99,9 et +999,9 ou -999 à +9999	
	Thermocouple	Types	J, K, T, L, N, C, R, S, B et Platine II(en standard) D, E, Ni/Ni18%Mo, Pt10%Rh/Pt40%Rh, Pt20%Rh/Pt40%Rh,W/W26%Re (Engelhard ou Hoskins), W5%Re/W26%Re (Engelhard ou Bocusse), W3%Re/W25%Re(Thermocouples sur demande, chargés à la place du thermocouple type C)
		Compensation de soudure froide	Références externes (configurables) : 0°C, 45°C et 50°C ou compensation interne
	Taux de réjection	>30:1	

## SPECIFICATIONS TECHNIQUES (SUITE)

Sonde à résistance	Type	3 fils - Pt 100Ω DIN 43760
	Courant de polarisation	0,2 mA
	Compensation de ligne	Pas d'erreur jusqu'à 22 Ω par fil
Entrée Procédé	Signal linéaire	± 100 mV, 0 à 20mA ou 0 à 10Vcc (configurable dans ces limites)
	Signal non linéaire	Racine carrée ou autre thermocouple sur demande configurables sur 8 points
	Impédance d'entrée	70 KΩ pour 0-10V - 100MΩ pour ±100 mV

### Sorties

Relais	Niveau	2 ampères - 264Vac
	Application	Régulation inverse, directe, positionneur de vanne, alarme ou événement programme
Logique	Niveau	18 Vcc, 20 mA - Non isolée
	Application	Régulation inverse, directe, Alarme ou mode liaison 2 fils (PDSIO®) mode 1 : régulation inverse logique avec alarme sur la charge mode 2 : régulation inverse logique avec alarme sur la charge et affichage du courant charge
Triac	Niveau	1A, 264Vac
	Application	Régulation inverse, directe, positionneur de vanne, alarme ou événement programme
Analogique	Gamme	0 à 20 mA (600Ω max), 0-10Vcc (20 mA max.). Non isolée
	Application	Régulation inverse ou directe ou retransmission
	Précision	2,5%

### Communications

Numérique	Protocole	Modbus® ou EI Bisynch sur bus RS 485/ RS 422/RS 232
Liaison 2 fils "PDSIO"	Entrée consigne	Entrée consigne externe venant du régulateur maître avec retour de d'information sur le régulateur maître de l'exécution du programme par le régulateur esclave
	Sortie consigne	Retransmission de la consigne du régulateur maître sur les régulateurs esclaves (jusqu'à 3 régulateurs esclaves)

### Fonctions régulation

Régulation	Modes	PID avec système d'anti-dépassement de la mesure, PD, PI, P ou "Tout ou Rien" Régulation inverse, directe, inverse/directe et positionneur de vanne
	Rampe sur la consigne	0,1 à 999,9 unités par minute
Auto-réglage	Algorithmes de régulation	Linéaire, refroidissement par eau, air ou huile
	Automatique	Calcul des paramètres PID et d'anti-dépassement de la mesure sur la première montée en température
	Auto-adaptatif	Calcul permanent des paramètres PID
Alarmes	Intégrale manuelle	Dans le cas d'une régulation PD, compensation automatique des pertes (CAP)
	Types	Pleine échelle (haute ou basse), de déviation (haute, basse ou de bande) ou sur variation de la mesure
Consigne Programme	Modes	Non mémorisées en fonctionnement normal ou "bloquant" Jusqu'à 8 alarmes peuvent être combinées sur une seule sortie
	Taille du programme	Jusqu'à 4 programmes de 16 rampes ou paliers chacun
	Événement programme	Jusqu'à 2 sorties

### Généralités

Affichage	2 afficheurs de 4 LED 7 segments haute intensité
Dimensions	Largeur : 48 mm- Hauteur : 48 mm- Profondeur : 155mm
Poids	240 g
Alimentation	85 à 264Vac - 48 à 62 Hz - 2,5 watts maximum
Température et humidité ambiantes	Fonctionnement entre 0 et 55°C- Humidité : entre 5 et 90% non condensé-Stockage de l'appareil entre -10 et +70°C
Etanchéité de la face avant	IP65
Compatibilité électro-magnétique	Conforme à l'EN50081-2, relative à l'émission de perturbations électromagnétiques en environnement industriel Conforme à l'EN50082-2, relative à la susceptibilité en environnement industriel
Standard de sécurité	Conforme à l'EN61010- Installation Catégorie 2

**EUROTHERM AUTOMATION**

**An Invensys company**



2 rue René Laennec 51500 Taissy France  
Fax: 03 26 85 19 08, Tel : 03 26 82 49 29

E-mail: hvssystem@hvssystem.com  
Site web : www.hvssystem.com

Les caractéristiques techniques citées dans ce document sont susceptibles d'évoluer sans préavis.