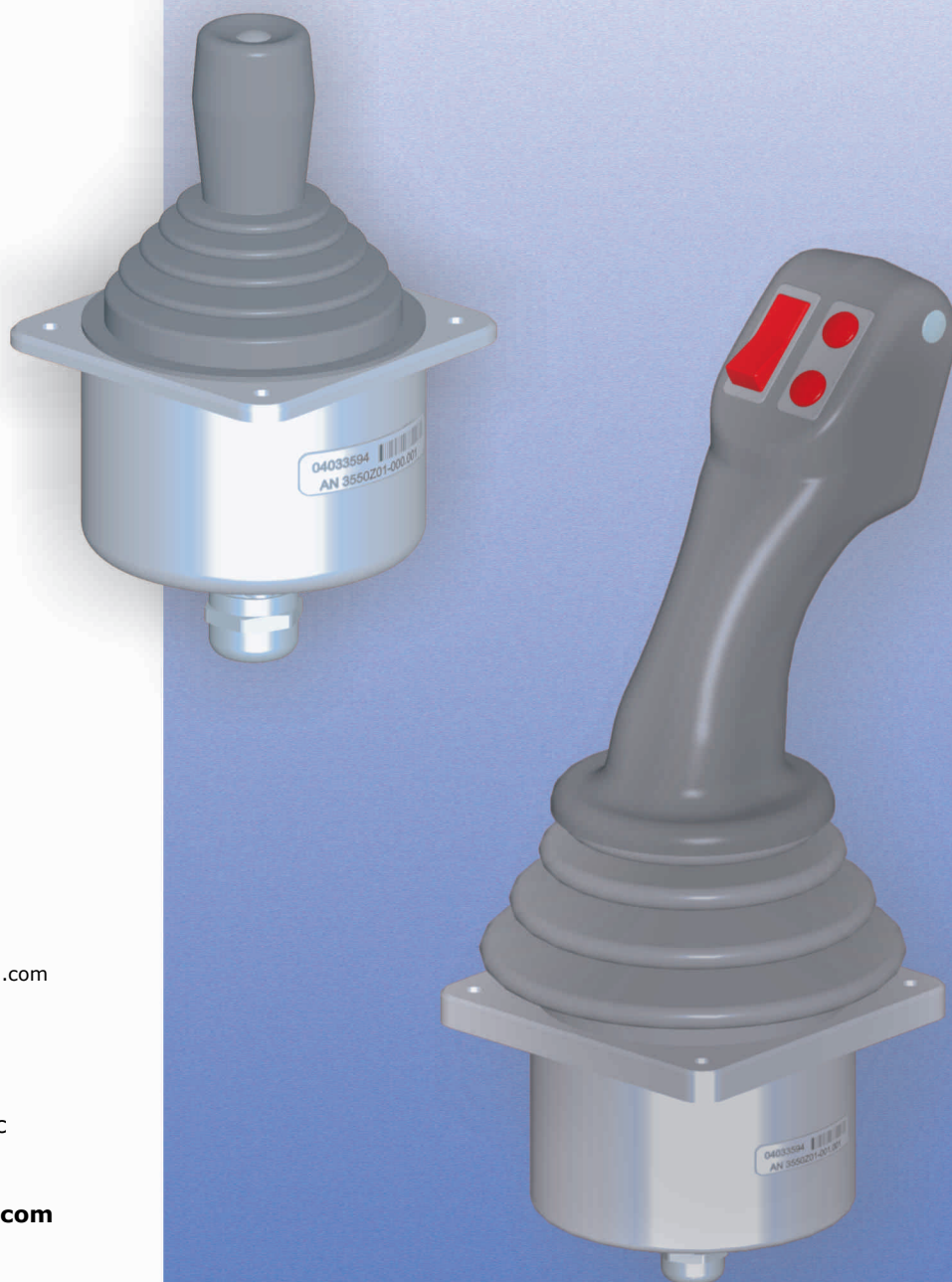


# X/Y- Handsteuergeber



Distribué par :

**HVS.**  
PRECONISATEUR DE SOLUTIONS DEPUIS 1986

Contact :  
hvssystem@hvssystem.com

Tél : 0326824929  
Fax : 0326851908

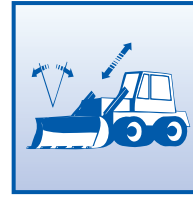
Siège social :  
2 rue René Laennec  
51500 Taissy  
France

[www.hvssystem.com](http://www.hvssystem.com)

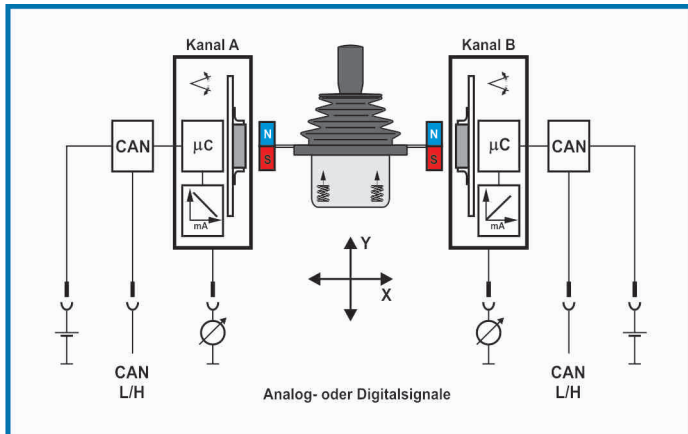
**FSG**  
FERNSTEUERGERÄTE

# X/Y - Handsteuergeber

- mit berührungslosen redundanten magnetischen Steuersystemen
- mit Hebelauslenkung in der X- und Y- Achse wahlweise mit Federrückzug zur Hebelmittelstellung oder ohne Hebelrückzug mit Raststellen und Bremse
- verfügbar in zwei Bauformen für z.B. Krankabinnen, Arbeitsbühnen oder in kleiner Bauform für tragbare Funkfernsteuersysteme



## ... das Funktionsprinzip

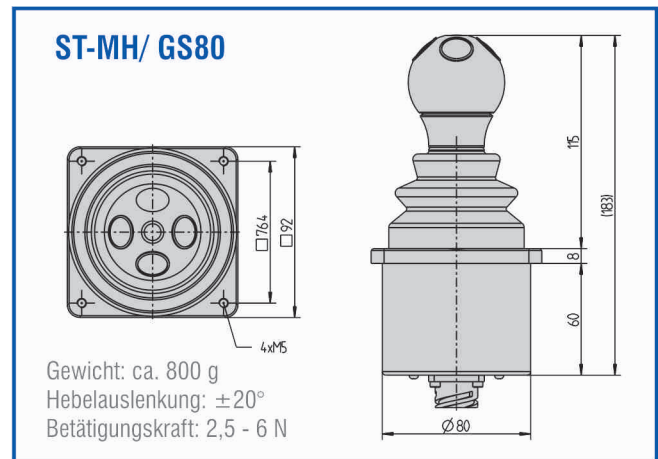
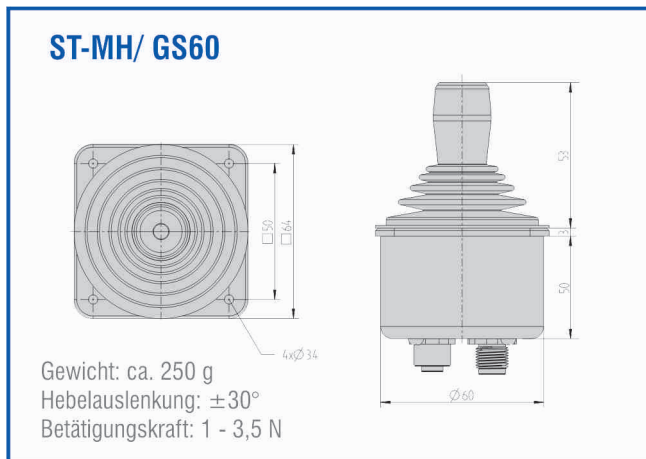


## ... die elektrischen Kenndaten

Analogausgang	4-12-20 mA
Bürde	je max. 600
Speisung	2 x 18-33 VDC
Stromaufnahme	< 80 mA

Digitalausgang	CANopen
Speisung	2 x 18-33 VDC
Stromaufnahme	< 80 mA

## ... die mechanischen Kenndaten



Gehäuse	Kunststoff
Gehäuseschutzart	IP 66/ 68
elektrischer Anschluss	Stecker oder Kabel
Hebelrückzug	Federmechanismus
Temperaturbereich	-30 bis +70°C

## ... allg. Daten

Prüfspannung	500 V, 50 Hz, 1 min.
EMV	nach DIN50081-1 DIN50082-2
redundante Steuersysteme gemäß IEC61508 z.B. SIL2 möglich	

### Berlin

**Fernsteuergeräte  
Kurt Oelsch GmbH**  
 Jahnstraße 68 + 70  
 12347 Berlin  
 Telefon(0 30) 62 91 - 1  
 Telefax(0 30) 62 91 - 277  
 www.fernsteuergeraete.de

### Kablow

**FSG Fernsteuergeräte  
Meß- und Regeltechnik GmbH**  
 Mühlenweg 2 - 3  
 15758 Kablow  
 Telefon(0 33 75) 269 - 0  
 Telefax(0 33 75) 269 - 277

### Heppenheim

**Fernsteuergeräte  
Kurt Oelsch GmbH & Co. KG**  
 Weiherhausstraße 10  
 64646 Heppenheim  
 Telefon(0 62 52) 99 50 - 0  
 Telefax(0 62 52) 72 05 - 3