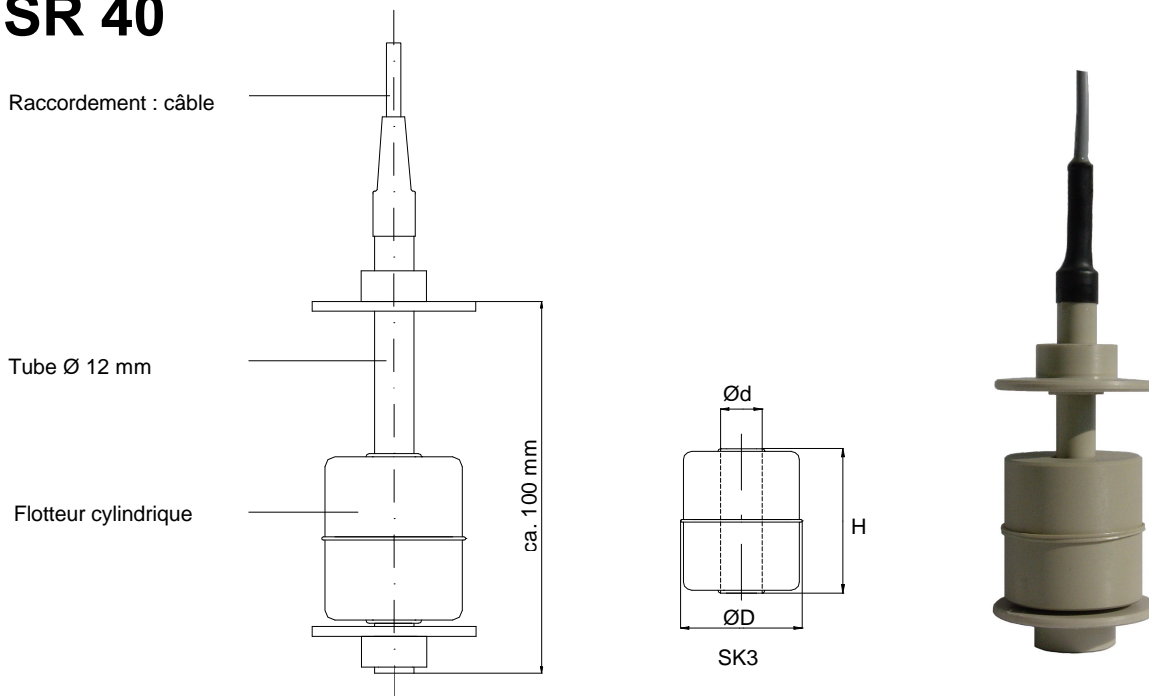
**IMB****HVS**
PRECOMISATEUR DE SOLUTIONS DEPUIS 19862 rue René Laennec 51500 Taissy France
Fax: 03 26 85 19 08, Tel: 03 26 82 49 29E-mail: hvssystem@hvssystem.com
Site web : www.hvssystem.com

Détecteur de niveau à flotteur en polypropylène / suspendu

SR 40

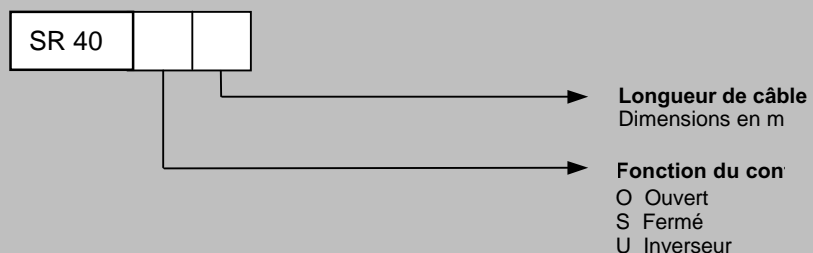


Type de flotteur	Dimensions			Pression max. de service	Température max. de service	Masse vol. kg/m ³	Matière
	Ø D (mm)	Ø d (mm)	H (mm)				
SK3 Cylindrique	44	14	45	3 bars	80 °C	≥ 600	PP

Caractéristiques techniques

Puissance max.	Ouvert / Fermé:	Nombre de contact	1
	230 V AC; 100 VA; 1 A AC 230 V DC; 50 W; 0,5 A DC	Température	-10°C up to +80°C
Fonction	Inverseur:	Protection	IP 68
	230 V AC; 40 VA; 1 A AC 230 V DC; 20 W; 0,5 A DC	Pression max.	3 bars
	ouvert / fermé / inverseur par augmentation du niveau	Matière	PP, autres matières ex. PVC, PVDF etc. sur demande

Codification



Raccordement électrique : Voir annexe

HVS
PRECOMISATEUR DE SOLUTIONS DEPUIS 19862 rue René Laennec 51500 Taissy France
Fax: 03 26 85 19 08, Tel: 03 26 82 49 29E-mail: hvssystem@hvssystem.com
Site web : www.hvssystem.com