

INFORMATIONS TECHNIQUES

CHASSIS

Coffret métal	1 mm d'épaisseur
Face avant	2 mm d'épaisseur Joint d'étanchéité - Brides de fixation
Couleur face avant	Peinture texturée noire RAL-7021
Versión sans dalle tactile	Vitre antireflet protégeant l'écran

PROTECTION IP

IP-65 en face avant

AFFICHAGE / ÉCRAN

Taille de l'écran / Diagonale	12.1"
Surface d'affichage	264 x 184 mm
Résolution native	800 x 600 SVGA
Prise en charge des couleurs	262 144
Pas de masque (pixel)	0.30 mm
Luminosité	400 cd/m ²
Contraste	500 : 1
Angle maxi. de vision	Horiz. : 140° - Vert. : 120°

DALLE TACTILE (option)

Technologie résistive (5 fils)

CPU - CARTE MÈRE

Processeur	Intel® Pentium® M / Celeron® M
Chipset	Intel® 855GME/852GM + ICH4
Mémoire	2 x DDR DIMM (max 2.0 Go)

EMPLACEMENT

Disque dur :	1 x 2 1/2 SATA - Maintenance facile
Compact flash	1 x CF type II

CONNECTIQUE

	3 x USB 2.0 - 3 x RS-232 1 x Ethernet 10/100 Mbps (RJ-45) 1 x parallèle - 1 x Audio 1 x Clavier - souris - Empreinte antivol Prise secteur CE22 AC~ / bornier à vis (DC=)
En face avant	1 port USB avec bouchon
En option	Port RS-422/485 - RS-422/485 isolé

COMMANDES / VOYANTS

En face arrière	Bouton marche-arrêt ATX Bouton Reset Voyant d'alimentation Voyant d'activité du disque dur
En face avant	Touches de réglage de luminosité

VENTILATION

1 ventilateur à roulement à billes
Progressive asservie à la température ambiante

ALIMENTATION INDUSTRIELLE

Version courant alternatif AC~	
Entrée / Fréquence	90 à 264 VAC - 47 à 63 Hz
Puissance consommée	50 W max.
Version courant continu (DC=)	
Entrée	9 à 36 VDC
Puissance consommée	50 W max.

CÂBLE

1 câble secteur CE22	1.80 m (Version AC~)
----------------------	----------------------

DIMENSIONS

Dimensions en mm (L x H x P)	350 x 260 x 84
Poids net en kg	6.5

ENVIRONNEMENT

Température de fonctionnement	0° ~ + 45°C
Température de stockage	- 20 + 60°C
Humidité sans condensation	5 95 %

NORMES & CERTIFICATIONS

Sécurité	EN60950-1
EMC	EN55022, EN61000-3-2, EN61000-3-3, EN55024, EN-61000-4-2, EN-61000-4-3, EN-61000-4-4, EN-61000-4-5 EN-61000-4-6, EN-61000-4-8 EN-61000-4-11

GARANTIE

2 ans	Pièces et main d'œuvre, retour atelier
-------	--

OPTIONS

Dalle tactile résistive	RT en fin de référence
Face avant rackable	OPT/FA/19/15 - L x H x P: 19" x 7U x 106 mm
Face avant inox	OPT/FA/INOX/15 - Pas d'USB en face avant
Alimentation (DC=)	OPT/DC
Port RS-485	OPT/RS485
Port RS-485 isolé	OPT/RS485/I

RÉFÉRENCES DE COMMANDE

THETIS12M/* : Panel PC industriel encastrable - LCD TFT 12.1" - pour carte en Intel® Pentium® M / Celeron® M - Alimentation à choisir

THETIS12MRT/* : Panel PC industriel encastrable - LCD TFT 12.1" - pour carte en Intel® Pentium® M / Celeron® M - Dalle tactile - Alimentation à choisir

* Préciser l'alimentation choisie : AC / 12 VDC - 24 VDC

Pour les options et les accessoires, **consultez-nous**
De nombreuses possibilités existent : **voir page Accessoires/Options**

INFORMATIONS TECHNIQUES

CHASSIS

Coffret métal	1 mm d'épaisseur
Face avant	2 mm d'épaisseur Joint d'étanchéité - Brides de fixation
Couleur face avant	Peinture texturée noire RAL-7021
Version sans dalle tactile	Vitre antireflet protégeant l'écran

PROTECTION IP

IP-65 en face avant

AFFICHAGE / ÉCRAN

Taille de l'écran / Diagonale	15"
Surface d'affichage	304 x 228 mm
Résolution native	1024 x 768 XGA
Prise en charge des couleurs	16.2 millions
Pas de masque (pixel)	0.297 mm
Luminosité	400 cd/m ²
Contraste	400 : 1
Angle maxi. de vision	Horiz. : 140° - Vert. : 120°

DALLE TACTILE (option)

Technologie résistive (5 fils)

CPU - CARTE MÈRE

Processeur	Intel® Pentium® M / Celeron® M
Chipset	Intel® 855GME/852GM + ICH4
Mémoire	2 x DDR DIMM (max 2.0 Go)

EMPLACEMENT

Disque dur :	1 x 2 1/2" - Maintenance facile
Compact flash	1 x CF type II

CONNECTIQUE

	3 x USB 2.0 - 4 x RS-232 1 x Ethernet 10/100 Mbps (RJ-45) 1 x parallèle - 1 x Audio 1 x Clavier - souris - Empreinte antivol Prise secteur CE22 AC~ / bornier à vis (DC=)
En face avant	1 port USB avec bouchon
En option	Port RS-422/485 - RS-422/485 isolé

COMMANDES / VOYANTS

En face arrière	Bouton marche-arrêt ATX Bouton Reset Voyant d'alimentation Voyant d'activité du disque dur
En face avant	Touches de réglage de luminosité

VENTILATION

1 ventilateur à roulement à billes
Progressive asservie à la température ambiante

ALIMENTATION INDUSTRIELLE

Version courant alternatif AC~	
Entrée / Fréquence	90 à 260 VAC - 47 à 63 Hz
Puissance consommée	80 W Max.
Version courant continu (DC=)	
Entrée	10 à 36 VDC
Puissance consommée	80 W Max.

CÂBLE

1 câble secteur CE22	1.80 m (Version AC~)
----------------------	----------------------

DIMENSIONS

Dimensions en mm (L x H x P)	390 x 300 x 93
Poids net en kg	7.0

ENVIRONNEMENT

Température de fonctionnement	0° ~ + 45°C
Température de stockage	- 20 + 60°C
Humidité sans condensation	5 95 %

NORMES & CERTIFICATIONS

Sécurité	EN60950-1
EMC	EN55022, EN61000-3-2, EN61000-3-3, EN55024, EN-61000-4-2, EN-61000-4-3, EN-61000-4-4, EN-61000-4-5 EN-61000-4-6, EN-61000-4-8 EN-61000-4-11

GARANTIE

2 ans	Pièces et main d'œuvre, retour atelier
-------	--

OPTIONS

Dalle tactile résistive	RT en fin de référence
Face avant rackable	OPT/FA/19/15 - L x H x P: 19" x 7U x 93 mm
Face avant inox	OPT/FA/INOX/15 - Pas d'USB en face avant
Alimentation (DC=)	OPT/DC
Port RS-485	OPT/RS485
Port RS-485 isolé	OPT/RS485/I

RÉFÉRENCES DE COMMANDE

THETIS15C2/* : Panel PC industriel encastrable - LCD TFT 15" - pour carte en Intel® Pentium® M / Celeron® M - Alimentation à choisir

THETIS15C2RT/* : Panel PC industriel encastrable - LCD TFT 15" - pour carte en Intel® Pentium® M / Celeron® M - Dalle tactile - Alimentation à choisir

* Préciser l'alimentation choisie : AC / 12 VDC - 24 VDC

Pour les options et les accessoires, **consultez-nous**
De nombreuses possibilités existent : **voir page Accessoires/Options**

INFORMATIONS TECHNIQUES

CHASSIS

Coffret métal	1 mm d'épaisseur
Face avant	2 mm d'épaisseur Joint d'étanchéité - Brides de fixation
Couleur face avant	Peinture texturée noire RAL-7021
Version sans dalle tactile	Vitre antireflet protégeant l'écran

PROTECTION IP

IP-65 en face avant

AFFICHAGE / ÉCRAN

Taille de l'écran / Diagonale	17"
Surface d'affichage	338 x 270 mm
Résolution native	1280 x 1024 SXGA
Prise en charge des couleurs	16.7 millions
Pas de masque (pixel)	0.264 mm
Luminosité	250 cd/m ²
Contraste	600 : 1
Angle maxi. de vision	Horiz. : 170° - Vert. : 170°

DALLE TACTILE (option)

Technologie résistive (5 fils)

CPU - CARTE MÈRE

Processeur	Intel® Pentium® M / Celeron® M
Chipset	Intel® 855GME/852GM + ICH4
Mémoire	2 x DDR DIMM (max 2.0 Go)

EMPLACEMENT

Disque dur :	1 x 2 1/2" - Maintenance facile
Compact flash	1 x CF type II

CONNECTIQUE

	3 x USB 2.0 - 4 x RS-232 1 x Ethernet 10/100 Mbps (RJ-45) 1 x parallèle - 1 x Audio 1 x Clavier - souris - Empreinte antivol Prise secteur CE22 AC~ / bornier à vis (DC=)
En face avant	1 port USB avec bouchon
En option	Port RS-422/485 - RS-422/485 isolé

COMMANDES / VOYANTS

En face arrière	Bouton marche-arrêt ATX Bouton Reset Voyant d'alimentation Voyant d'activité du disque dur
En face avant	Touches de réglage de luminosité

VENTILATION

1 ventilateur à roulement à billes
Progressive asservie à la température ambiante

ALIMENTATION INDUSTRIELLE

Version courant alternatif AC~	
Entrée / Fréquence	90 à 264 VAC - 47 à 63 Hz
Puissance consommée	55 W Max.
Version courant continu (DC=)	
Entrée	12 à 24 VDC
Puissance consommée	55 W Max.

CÂBLE

1 câble secteur CE22	1.80 m (Version AC~)
----------------------	----------------------

DIMENSIONS

Dimensions en mm (L x H x P)	448 x 378 x 98
Poids net en kg	10

ENVIRONNEMENT

Température de fonctionnement	0° ~ + 45°C
Température de stockage	- 20 + 60°C
Humidité sans condensation	5 95 %

NORMES & CERTIFICATIONS

Sécurité	EN60950-1
EMC	EN55022, EN61000-3-2, EN61000-3-3, EN55024, EN-61000-4-2, EN-61000-4-3, EN-61000-4-4, EN-61000-4-5 EN-61000-4-6, EN-61000-4-8 EN-61000-4-11

GARANTIE

2 ans	Pièces et main d'œuvre, retour atelier
-------	--

OPTIONS

Dalle tactile résistive	RT en fin de référence
Face avant rackable	OPT/FA/19/17 - L x H x P: 19" x 8U x 98mm
Face avant inox	OPT/FA/INOX/17 - Pas d'USB en face avant
Alimentation (DC=)	OPT/DC
Port RS-485	OPT/RS485
Port RS-485 isolé	OPT/RS485/I

RÉFÉRENCES DE COMMANDE

THETIS17ATO/* : Panel PC industriel encastrable - LCD TFT 17" - pour carte en Intel® Pentium® M / Celeron® M - Alimentation à choisir

THETIS17ATORT/* : Panel PC industriel encastrable - LCD TFT 17" - pour carte en Intel® Pentium® M / Celeron® M - Dalle tactile - Alimentation à choisir

* Préciser l'alimentation choisie : AC / 12 VDC - 24 VDC

Pour les options et les accessoires, **consultez-nous**
De nombreuses possibilités existent : **voir page Accessoires/Options**

INFORMATIONS TECHNIQUES

CHASSIS

Coffret métal	1 mm d'épaisseur
Face avant	2 mm d'épaisseur Joint d'étanchéité - Brides de fixation
Couleur face avant	Peinture texturée noire RAL-7021
Versión sans dalle tactile	Vitre antireflet protégeant l'écran

PROTECTION IP

IP-65 en face avant

AFFICHAGE / ÉCRAN

Taille de l'écran / Diagonale	19"
Surface d'affichage	376 x 301 mm
Résolution native	1280 x 1024 SXGA
Prise en charge des couleurs	16.7 millions
Pas de masque (pixel)	0.294 mm
Luminosité	250 cd/m ²
Contraste	1000 : 1
Angle maxi. de vision	Horiz. : 170° - Vert. : 170°

DALLE TACTILE (option)

Technologie résistive (5 fils)

CPU - CARTE MÈRE

Processeur	Intel® Pentium® M / Celeron® M
Chipset	Intel® 855GME/852GM + ICH4
Mémoire	2 x DDR DIMM (max 2.0 Go)

EMPLACEMENT

Disque dur :	1 x 2 1/2" - Maintenance facile
Compact flash	1 x CF type II

CONNECTIQUE

	3 x USB 2.0 - 4 x RS-232 1 x Ethernet 10/100 Mbps (RJ-45) 1 x parallèle - 1 x Audio 1 x Clavier - souris - Empreinte antivol Prise secteur CE22 AC~ / bornier à vis (DC=)
En face avant	1 port USB avec bouchon
En option	Port RS-422/485 - RS-422/485 isolé

COMMANDES / VOYANTS

En face arrière	Bouton marche-arrêt ATX Bouton Reset Voyant d'alimentation Voyant d'activité du disque dur
En face avant	Touches de réglage de luminosité

VENTILATION

1 ventilateur à roulement à billes
Progressive asservie à la température ambiante

ALIMENTATION INDUSTRIELLE

Version courant alternatif AC~	
Entrée / Fréquence	90 à 264 VAC - 47 à 63 Hz
Puissance consommée	57 W Max.
Version courant continu (DC=)	
Entrée	9 à 36 VDC
Puissance consommée	57 W Max.

CÂBLE

1 câble secteur CE22	1.80 m (Version AC~)
----------------------	----------------------

DIMENSIONS

Dimensions en mm (L x H x P)	476 x 415 x 98
Poids net en kg	9.5

ENVIRONNEMENT

Température de fonctionnement	0° ~ + 45°C
Température de stockage	- 20 + 60°C
Humidité sans condensation	5 95 %

NORMES & CERTIFICATIONS

Sécurité	EN60950-1
EMC	EN55022, EN61000-3-2, EN61000-3-3, EN55024, EN-61000-4-2, EN-61000-4-3, EN-61000-4-4, EN-61000-4-5 EN-61000-4-6, EN-61000-4-8 EN-61000-4-11

GARANTIE

2 ans	Pièces et main d'œuvre, retour atelier
-------	--

OPTIONS

Dalle tactile résistive	RT en fin de référence
Face avant rackable	OPT/FA/19/19 - L x H x P: 19" x 9U x 110 mm
Face avant inox	OPT/FA/INOX/19 - Pas d'USB en face avant
Alimentation (DC=)	OPT/DC
Port RS-485	OPT/RS485
Port RS-485 isolé	OPT/RS485/I

RÉFÉRENCES DE COMMANDE

THETIS19M/* : Panel PC industriel encastrable - LCD TFT 19" - pour carte en Intel® Pentium® M / Celeron® M - Alimentation à choisir

THETIS19MRT/* : Panel PC industriel encastrable - LCD TFT 19" - pour carte en Intel® Pentium® M / Celeron® M - Dalle tactile - Alimentation à choisir

* Préciser l'alimentation choisie : AC / 12 VDC - 24 VDC

Pour les options et les accessoires, **consultez-nous**
De nombreuses possibilités existent : **voir page Accessoires/Options**

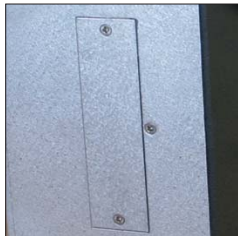
PANEL PC INDUSTRIEL ENCASTRABLE

COMPACT ET ROBUSTE PÉRENNITÉ PRODUIT ÉTANCHE IP-65 FACE AVANT

THETIS 15ATO



- PANEL PC INDUSTRIEL ENCASTRABLE
- CHÂSSIS MÉTAL
- ÉCRAN LCD TFT 15"
- RÉOLUTION XGA 1024 x 768
- IP-65 EN FACE AVANT
- PROCESSEUR : Intel® Atom™ N270 1.6GHz
- PORT USB EN FACE AVANT
- ALIMENTATION INDUSTRIELLE
- VENTILATION PROGRESSIVE



Disque dur Maintenance facilité



Encastrement facile

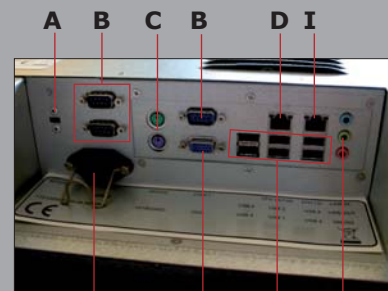


Port USB avec bouchon IP-65 en face avant

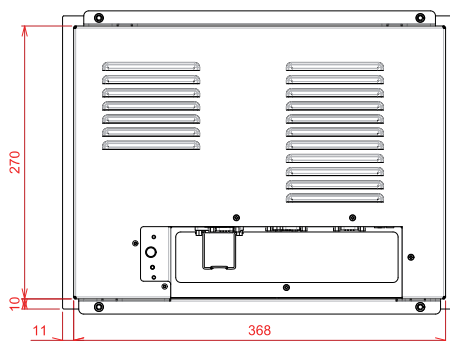
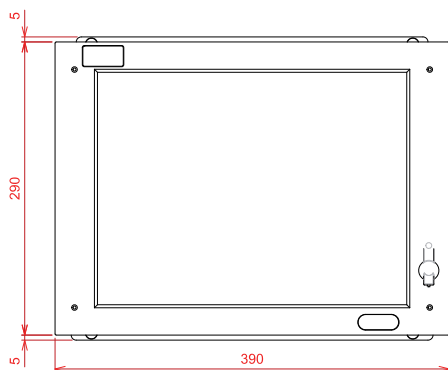
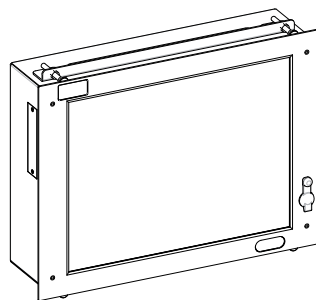
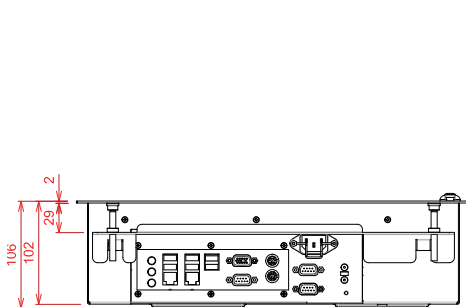
EN OPTION :

- DALLE TACTILE RÉSENSIVE
- FACE AVANT INOX
- FACE AVANT RACKABLE 19"

THETIS 15ATO PLAN D'IMPLANTATION



- A - Keylock
- B - COM
- C - PS/2
- D - Gigabit LAN
- E - Audio
- F - USB
- G - VGA
- H - Power
- I - LAN



INFORMATIONS TECHNIQUES

CHASSIS

Coffret métal	1 mm d'épaisseur
Face avant	2 mm d'épaisseur Joint d'étanchéité - Brides de fixation
Couleur face avant	Peinture texturée noire RAL-7021
Versión sans dalle tactile	Vitre antireflet protégeant l'écran

PROTECTION IP

IP-65 en face avant

AFFICHAGE / ÉCRAN

Taille de l'écran / Diagonale	15"
Surface d'affichage	304 x 228 mm
Résolution native	1024 x 768 XGA
Prise en charge des couleurs	16.2 millions
Pas de masque (pixel)	0.297 mm
Luminosité	400 cd/m ²
Contraste	400 : 1
Angle maxi. de vision	Horiz. : 140° - Vert. : 120°

DALLE TACTILE (option)

Technologie résistive (5 fils)

CPU - CARTE MÈRE

Processeur	Intel® Atom™ N270 1.6GHz
Chipset	Intel® 945GSE + ICH7M
Mémoire	2 x DDR2 (max 2.0 Go)

EMPLACEMENT

Disque dur :	1 x 2 1/2 SATA - Maintenance facilité
Compact flash	1 x CF type II

CONNECTIQUE

	6 x USB 2.0 - 3 x RS-232 - 1 x VGA 1 x GigaBit Ethernet (100/1000 Mbps) 1 x Ethernet (10/100 Mbps) - 1 x Audio 1 x Clavier - souris - Empreinte antivol Prise secteur CE22 AC~ / bornier à vis (DC=)
En face avant	1 port USB avec bouchon
En option	Port RS-422/485 - RS-422/485 isolé

COMMANDES / VOYANTS

En face arrière	Bouton marche-arrêt ATX Bouton Reset Voyant d'alimentation Voyant d'activité du disque dur
En face avant	Touches de réglage de luminosité

VENTILATION

1 ventilateur à roulement à billes
Progressive asservie à la température ambiante

ALIMENTATION INDUSTRIELLE

Version courant alternatif AC~	
Entrée / Fréquence	90 à 264 VAC - 47 à 63 Hz
Puissance consommée	50 W max.
Version courant continu (DC=)	
Entrée	9 à 36 VDC
Puissance consommée	50 W max.

CÂBLE

1 câble secteur CE22	1.80 m (Version AC~)
----------------------	----------------------

DIMENSIONS

Dimensions en mm (L x H x P)	390 x 290 x 106
Poids net en kg	8.0

ENVIRONNEMENT

Température de fonctionnement	0° ~ + 45°C
Température de stockage	- 20 + 60°C
Humidité sans condensation	5 95 %

NORMES & CERTIFICATIONS

Sécurité	EN60950-1
EMC	EN55022, EN61000-3-2, EN61000-3-3, EN55024, EN-61000-4-2, EN-61000-4-3, EN-61000-4-4, EN-61000-4-5 EN-61000-4-6, EN-61000-4-8 EN-61000-4-11

GARANTIE

2 ans	Pièces et main d'œuvre, retour atelier
-------	--

OPTIONS

Dalle tactile résistive	RT en fin de référence
Face avant rackable	OPT/FA/19/15 - L x H x P: 19" x 7U x 106 mm
Face avant inox	OPT/FA/INOX/15 - Pas d'USB en face avant
Alimentation (DC=)	OPT/DC
Port RS-485	OPT/RS485
Port RS-485 isolé	OPT/RS485/I

RÉFÉRENCES DE COMMANDE

THETIS15ATO/* : Panel PC industriel encastrable - LCD TFT 15" - pour carte en Intel® Atom™ N270 - Alimentation à choisir

THETIS15ATORT/* : Panel PC industriel encastrable - LCD TFT 15" - pour carte en Intel® Atom™ N270 - Dalle tactile - Alimentation à choisir

* Préciser l'alimentation choisie : AC / DC

Pour les options et les accessoires, **consultez-nous**
De nombreuses possibilités existent : **voir page Accessoires/Options**

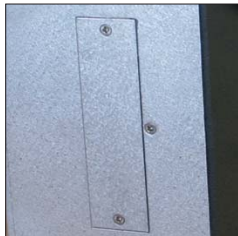
PANEL PC INDUSTRIEL ENCASTRABLE

COMPACT ET ROBUSTE PÉRENNITÉ PRODUIT ÉTANCHE IP-65 FACE AVANT

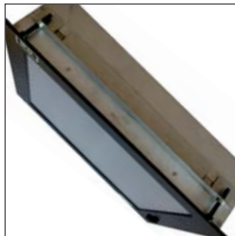
THETIS 15C2



- PANEL PC INDUSTRIEL ENCASTRABLE
- CHÂSSIS MÉTAL
- ÉCRAN LCD TFT 15"
- RÉOLUTION XGA 1024 x 768
- IP-65 EN FACE AVANT
- PROCESSEUR : Intel® Core™2 Duo
- PORT USB EN FACE AVANT
- ALIMENTATION INDUSTRIELLE
- VENTILATION PROGRESSIVE



Disque dur Maintenance facilité



Encastrement facile

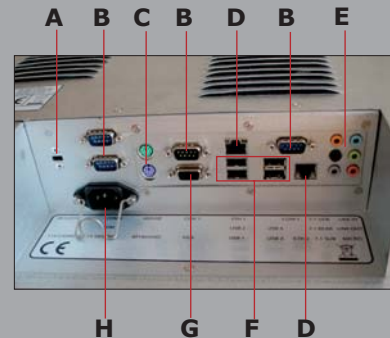


Port USB avec bouchon IP-65 en face avant

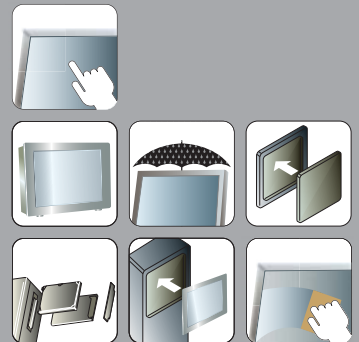
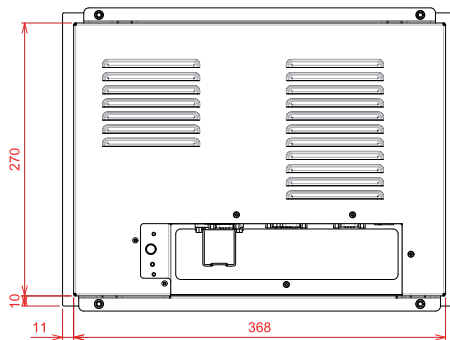
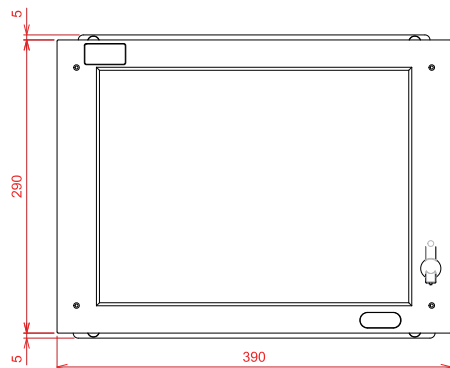
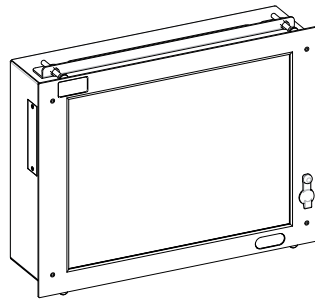
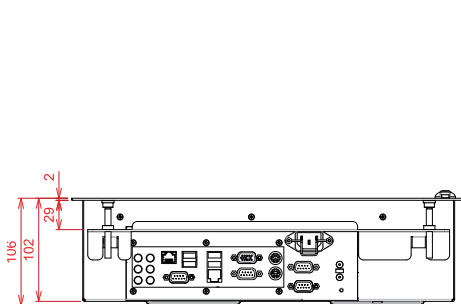
EN OPTION :

- DALLE TACTILE RÉSENSIVE
- FACE AVANT INOX
- FACE AVANT RACKABLE 19"

THETIS 15C2 PLAN D'IMPLANTATION



- A - Keylock
- B - COM
- C - PS/2
- D - Gigabit LAN
- E - Audio
- F - USB
- G - VGA
- H - Power



INFORMATIONS TECHNIQUES

CHASSIS

Coffret métal	1 mm d'épaisseur
Face avant	2 mm d'épaisseur Joint d'étanchéité - Brides de fixation
Couleur face avant	Peinture texturée noire RAL-7021
Versión sans dalle tactile	Vitre antireflet protégeant l'écran

PROTECTION IP

IP-65 en face avant

AFFICHAGE / ÉCRAN

Taille de l'écran / Diagonale	15"
Surface d'affichage	304 x 228 mm
Résolution native	1024 x 768 XGA
Prise en charge des couleurs	16.2 millions
Pas de masque (pixel)	0.297 mm
Luminosité	400 cd/m ²
Contraste	400 : 1
Angle maxi. de vision	Horiz. : 140° - Vert. : 120°

DALLE TACTILE (option)

Technologie résistive (5 fils)

CPU - CARTE MÈRE

Processeur	Intel® Core™2 Duo
Chipset	Intel® GM45 + ICH9M
Mémoire	2 x DDR3 SO-DIMM (max 8.0 Go)

EMPLACEMENT

Disque dur :	1 x 2 1/2" SATA - Maintenance facilité
Compact flash	1 x CF type II

CONNECTIQUE

	4 x USB 2.0 - 4 x RS-232 2 x GigaBit Ethernet (100/1000 Mbps) 1 x VGA - 1 x Audio 1 x Clavier - souris - Empreinte antivol Prise secteur CE22 AC~ / bornier à vis (DC=)
En face avant	1 port USB avec bouchon
En option	Port RS-422/485 - RS-422/485 isolé

COMMANDES / VOYANTS

En face arrière	Bouton marche-arrêt ATX Bouton Reset Voyant d'alimentation Voyant d'activité du disque dur
En face avant	Touches de réglage de luminosité

VENTILATION

1 ventilateur à roulement à billes
Progressive asservie à la température ambiante

ALIMENTATION INDUSTRIELLE

Version courant alternatif AC~	
Entrée / Fréquence	90 à 260 VAC - 47 à 63 Hz
Puissance consommée	80 W Max.
Version courant continu (DC=)	
Entrée	10 à 36 VDC
Puissance consommée	80 W Max.

CÂBLE

1 câble secteur CE22	1.80 m (Version AC~)
----------------------	----------------------

DIMENSIONS

Dimensions en mm (L x H x P)	390 x 290 x 106
Poids net en kg	8.0

ENVIRONNEMENT

Température de fonctionnement	0° ~ + 45°C
Température de stockage	- 20 + 60°C
Humidité sans condensation	5 95 %

NORMES & CERTIFICATIONS

Sécurité	EN60950-1
EMC	EN55022, EN61000-3-2, EN61000-3-3, EN55024, EN-61000-4-2, EN-61000-4-3, EN-61000-4-4, EN-61000-4-5 EN-61000-4-6, EN-61000-4-8 EN-61000-4-11

GARANTIE

2 ans	Pièces et main d'œuvre, retour atelier
-------	--

OPTIONS

Dalle tactile résistive	RT en fin de référence
Face avant rackable	OPT/FA/19/15 - L x H x P: 19" x 7U x 106 mm
Face avant inox	OPT/FA/INOX/15 - Pas d'USB en face avant
Alimentation (DC=)	OPT/DC
Port RS-485	OPT/RS485
Port RS-485 isolé	OPT/RS485/I

RÉFÉRENCES DE COMMANDE

THETIS15C2/* : Panel PC industriel encastrable - LCD TFT 15" - pour carte en Intel® Core™2 Duo - Alimentation à choisir

THETIS15C2RT/* : Panel PC industriel encastrable - LCD TFT 15" - pour carte en Intel® Core™2 Duo - Dalle tactile - Alimentation à choisir

* Préciser l'alimentation choisie : AC / DC

Pour les options et les accessoires, **consultez-nous**
De nombreuses possibilités existent : **voir page Accessoires/Options**