



jusqu'en catégorie 4, EN 954-1 PNOZ 16SP



Bloc logique de sécurité pour la surveillance de poussoirs d'arrêt d'urgence, de protecteurs mobiles, de tapis et bords sensibles

Homologations

PNOZ 16SP	
	◆
	◆

Caractéristiques des appareils

- ▶ Sorties de relais à contact lié :
 - 2 contacts de sécurité (F) instantanés
- ▶ 2 sorties statiques
- ▶ Raccordements possibles pour :
 - poussoir d'arrêt d'urgence
 - interrupteur de position
 - poussoir de réarmement
 - bords sensibles
 - tapis sensibles
- ▶ LED de visualisation pour :
 - Etat de commutation des canaux 1/2
 - tension d'alimentation
 - Détection des courts-circuits sur un tapis sensible « EXT. FAULT »
- ▶ Les sorties statiques signalent :
 - état de commutation des canaux 1/2
 - Détection des courts-circuits « EXT. FAULT »

- ▶ arrêts d'urgence
- ▶ protecteurs mobiles
- ▶ Tapis sensibles
- ▶ Bords sensibles

Le bloc logique de sécurité n'est pas adapté à la surveillance des dispositifs de protection électro-sensible, étant donné

- ▶ qu'une surveillance du poussoir de réarmement n'est pas possible.
- ▶ que l'appareil peut être réarmé pendant le temps de retombée.

Caractéristiques de sécurité

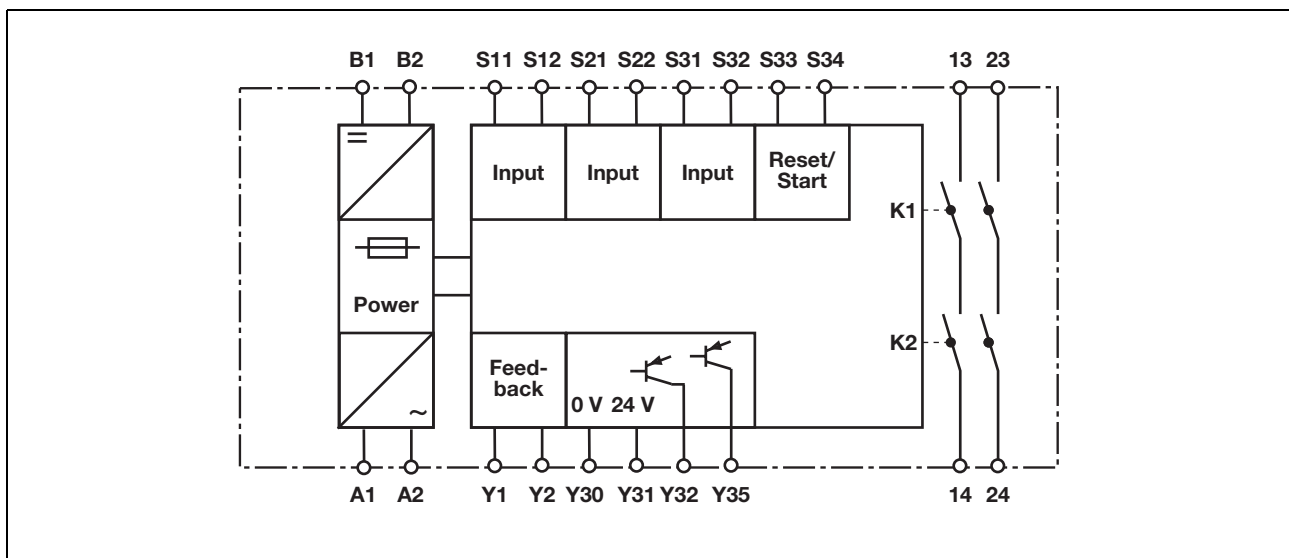
Le bloc logique satisfait aux exigences de sécurité suivantes :

- ▶ La conception interne est redondante avec une autosurveillance.
- ▶ La sécurité reste garantie même en cas de défaillance d'un composant.
- ▶ Le bon fonctionnement des relais internes est contrôlé automatiquement à chaque cycle marche/arrêt de la machine
- ▶ Le transformateur est protégé contre les courts-circuits. Une sécurité électronique est utilisée en cas d'alimentation du relais en tension continue.

Description de l'appareil

Le bloc logique de sécurité satisfait aux exigences des normes EN 60204-1, IEC 60204-1 EN 1760-1 et EN 1760-2 et peut être utilisé dans des applications avec des

Schéma de principe

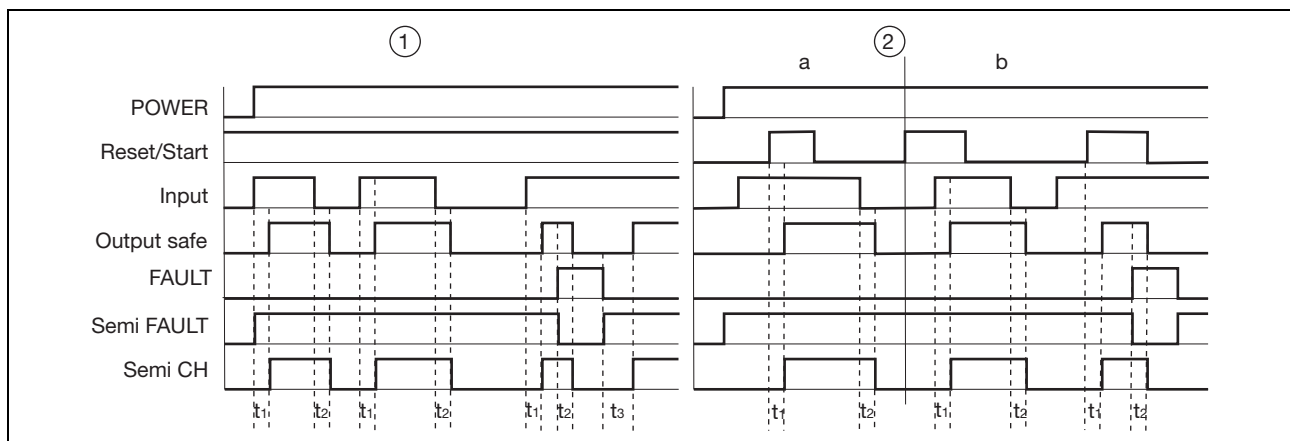


jusqu'en catégorie 4, EN 954-1 PNOZ 16SP

Description du fonctionnement

- ▶ Commande par 1 canal : pas de redondance dans le circuit d'entrée, les mises à la terre dans les circuits de réarmement et d'entrée sont détectées.
- ▶ Commande à 2 canaux d'entrée avec détection des courts-circuits : circuit d'entrée redondant, reconnaissant
 - les mises à la terre dans le circuit de réarmement et le circuit d'entrée
- les courts-circuits dans le circuit d'entrée.
- ▶ En marchant sur le tapis sensible, un court-circuit est déclenché entre les entrées et la protection interne déclenche. Les contacts de sécurité s'ouvrent et la LED « EXT.FAULT » s'allume. Dès que la tapis est à nouveau libéré et si la tension d'alimentation est présente, l'appareil est de nouveau prêt à fonctionner après le temps de réinitialisation.
- ▶ Réarmement automatique : l'appareil est activé dès que le circuit d'entrée est fermé.
- ▶ Réarmement manuel : l'appareil est activé lorsque le circuit d'entrée est fermé et après que le circuit de réarmement se soit fermé.
- ▶ Augmentation du nombre de contacts et de leur pouvoir de coupure par le raccordement de blocs d'extension de contact ou de contacteurs externes.

Diagramme fonctionnel



Légende

- ▶ Power : tension d'alimentation
- ▶ Reset/Start : circuit de réarmement S33-S34
- ▶ Input : circuits d'entrée S11-S12, S21-S22, S31-S32
- ▶ Output safe : contacts de sécurité 13-14, 23-24
- ▶ Out semi FAULT : sortie statique tension d'alimentation Y35
- ▶ Out semi CH : sortie statique pour l'état de commutation Y32
- ▶ FAULT : court-circuit dans le circuit d'entrée par action sur le tapis sensible
- ▶ ① : réarmement automatique
- ▶ ② : réarmement manuel
- ▶ a : le circuit d'entrée se ferme avant le circuit de réarmement
- ▶ b : le circuit de réarmement se ferme avant le circuit d'entrée
- ▶ t₁ : temps de montée
- ▶ t₂ : temps de retombée
- ▶ t₃ : temps de réinitialisation après un court-circuit

Câblage

Important :

- ▶ Respectez impérativement les données indiquées dans le chapitre « Caractéristiques techniques ».
- ▶ Les sorties 13-14, 23-24 sont des contacts de sécurité.
- ▶ Protection des contacts de sortie par des fusibles (voir les caractéristiques techniques) pour éviter leur soudage.
- ▶ Calcul de la longueur max. de câble I_{max} dans le circuit d'entrée :

$$I_{\max} = \frac{R_{l\max}}{R_l / \text{km}}$$

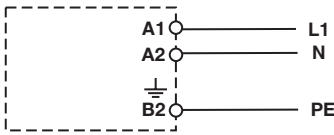
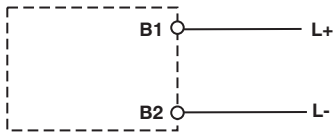
- R_{lmax} = résistance max. de l'ensemble du câblage (voir les caractéristiques techniques)
- R_l / km = résistance du câblage/km
- ▶ Utilisez uniquement des fils de câblage en cuivre résistant à des températures de 60/75 °C.
- ▶ Veillez à garantir un circuit de protection suffisant pour tous les

contacts de sortie, en cas de charges capacitatives ou inductives.

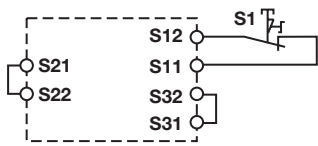
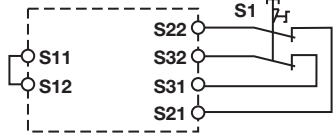

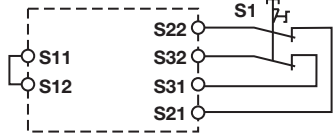
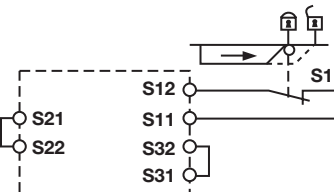


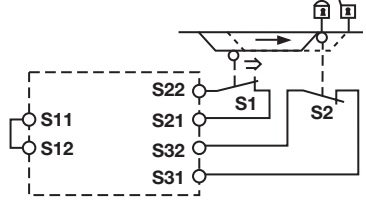

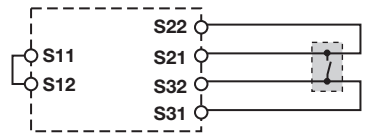
jusqu'en catégorie 4, EN 954-1 PNOZ 16SP

Mettre l'appareil en mode de marche

► Tension d'alimentation

Tension d'alimentation	AC	DC
		

► Circuit d'entrée

Circuit d'entrée	monocanal	à deux canaux
Arrêt d'urgence sans détection des courts-circuits entre les canaux		
Arrêt d'urgence avec détection des courts-circuits entre les canaux		
Protecteur mobile sans détection des courts-circuits entre les canaux		
Protecteur mobile avec détection des courts-circuits entre les canaux		
Tapis sensible, bord sensible avec détection des courts-circuits entre les canaux		

jusqu'en catégorie 4, EN 954-1 PNOZ 16SP

► Circuit de réarmement

Circuit de réarmement	Câblage de l'arrêt d'urgence (mono-canal) Protecteur mobile (monocanal)	Câblage de l'arrêt d'urgence (à deux canaux) Protecteur mobile (à deux canaux)
Réarmement automatique		
Réarmement manuel		

► Boucle de retour

Boucle de retour	Réarmement automatique	Réarmement manuel
Contacts des contacteurs externes		

► Sortie statique

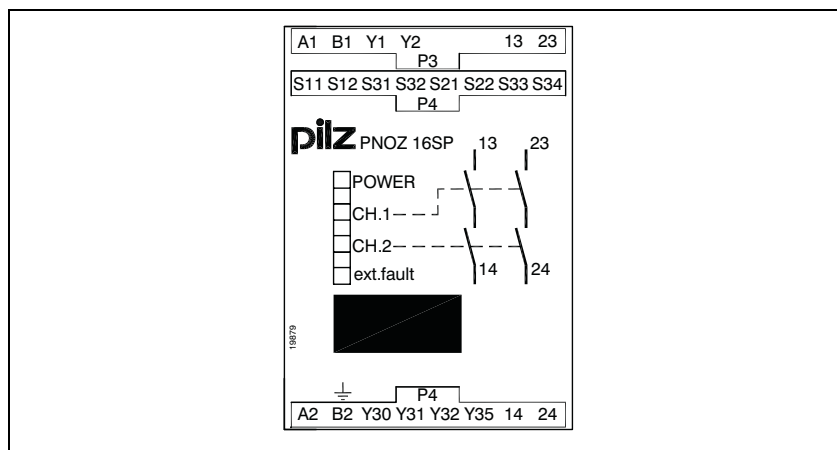
--

► Légende

S1/S2	Poussoir d'arrêt d'urgence / interrupteur de position
S3	Poussoir de réarmement
	Élément actionné
	Protecteur mobile ouvert
	Protecteur mobile fermé

jusqu'en catégorie 4, EN 954-1 PNOZ 16SP

Repérage des bornes

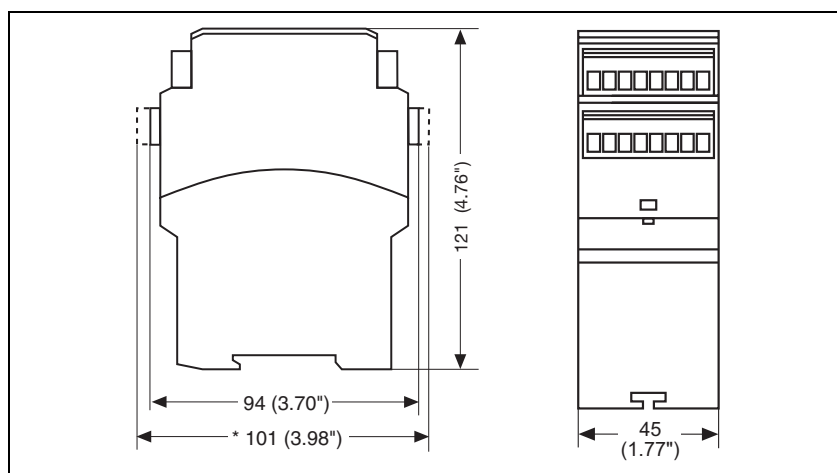


Montage

- ▶ Montez le bloc logique de sécurité dans une armoire électrique ayant un indice de protection d'au moins IP54.
- ▶ Montez l'appareil sur un rail DIN à l'aide du système de fixation situé sur la face arrière.
- ▶ Fixez l'appareil monté sur un rail DIN vertical (35 mm) à l'aide d'un élément de maintien (par exemple : un support terminal ou une équerre terminale).

Dimensions

* avec borniers à ressort

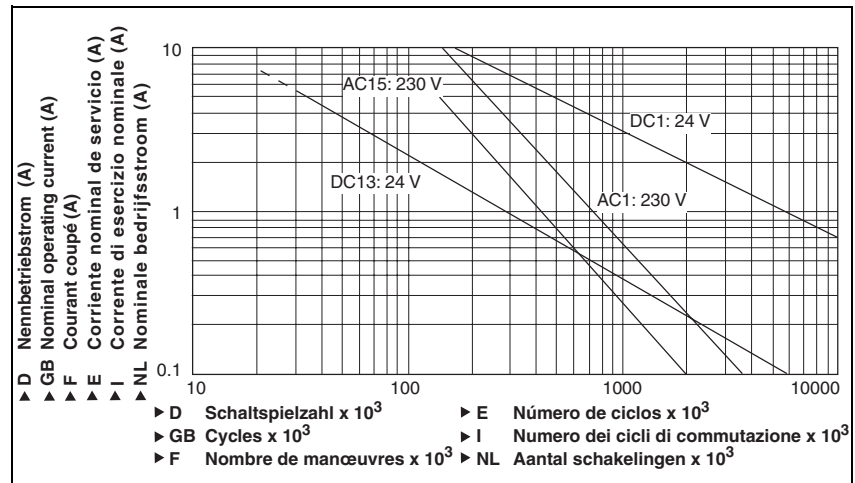


jusqu'en catégorie 4, EN 954-1 PNOZ 16SP

Important

Cette fiche technique sert seulement à la création de projet. Pour l'installation et le fonctionnement, veuillez observer le manuel d'utilisation joint à l'appareil.

Courbe de durée de vie



Caractéristiques techniques

Données électriques

Tension d'alimentation	
Tension d'alimentation U _B AC	24 V, 42 V, 48 V, 110 V, 115 V, 120 V, 230 V, 240 V
Tension d'alimentation U _B DC	24 V
Plage de la tension d'alimentation	-15% / +10%
Consommation U _B AC	3,5 VA
Consommation U _B DC	2,0 W
Plage de fréquences AC	50 - 60 Hz
Ondulation résiduelle DC	20 %
Tension et courant sur circuit d'entrée DC : 24,0 V	25,0 mA
circuit de réarmement DC : 24,0 V	25,0 mA
boucle de retour DC : 24,0 V	25,0 mA
Contacts de sortie selon EN 954-1 Catégorie 4	Contacts de sécurité (F) : 2
Catégorie d'utilisation selon EN 60947-4-1	
Contacts de sécurité : AC1 pour 240 V	I_{min} : 0,01 A , I_{max} : 8,00 A P_{max} : 2.000 VA
Contacts de sécurité : DC1 pour 24 V	I_{min} : 0,01 A , I_{max} : 8,0 A P_{max} : 200 W
Catégorie d'utilisation selon EN 60947-5-1	
Contacts de sécurité : AC15 pour 230 V	I_{max} : 5,0 A
Contacts de sécurité : DC13 pour 24 V (6 manœuvres/min)	I_{max} : 6,0 A
Matériau des contacts	AgSnO₂ + 0,2 μm Au
Protection des contacts en externe selon EN 60947-5-1	
Fusible rapide	
Contacts de sécurité :	10 A
Fusible normal	
Contacts de sécurité :	6 A
Disjoncteur 24 V AC/DC, caractéristique B/C	
Contacts de sécurité :	6 A
Sorties statiques (protégées contre les courts-circuits)	24,0 V DC, 20 mA
Tension d'alimentation externe	24,0 V DC
Plage de la tension d'alimentation	-15 %/+10 % Réf. : 777070, 777071, 777072, 777073, 777074, 777075, 777076, 777077 -15% / +10% Réf. : 787070, 787071, 787072, 787073, 787074, 787075, 787076, 787077

jusqu'en catégorie 4, EN 954-1 PNOZ 16SP

Données électriques	
Résistivité du tapis sensible + résistance max. de l'ensemble du câblage	80 Ohm
Résistance max. de l'ensemble du câblage $R_{I_{max}}$ circuits d'entrée, circuits de réarmement	
monocanal pour U_B DC	40 Ohm
monocanal pour U_B AC	40 Ohm
à deux canaux avec détection des courts-circuits pour U_B DC	80 Ohm
à deux canaux avec détection des courts-circuits pour U_B AC	80 Ohm
Temps	
Temps de montée	
pour un réarmement automatique env.	230 ms
pour un réarmement automatique max.	350 ms
pour un réarmement automatique après mise sous tension env.	310 ms
pour un réarmement automatique après mise sous tension max.	450 ms
pour un réarmement manuel env.	230 ms
pour un réarmement manuel max.	350 ms
Temps de retombée	
sur un arrêt d'urgence env.	18 ms
sur un arrêt d'urgence max.	30 ms
sur coupure d'alimentation env.	50 ms
sur coupure d'alimentation max.	80 ms
Temps de réinitialisation pour une fréquence de commutation max. de 1/s	
après un arrêt d'urgence	50 ms
après une coupure d'alimentation	100 ms
Temps de réinitialisation après un court-circuit	
pour U_B tol. DC	650 ms
pour U_B DC nom.	400 ms
pour U_B DC + tol.	320 ms
pour U_B tol. AC	400 ms
pour U_B AC nom.	300 ms
pour U_B AC + tol.	280 ms
Simultanéité des canaux 1 et 2	∞
Inhibition en cas de micro-coupures de la tension d'alimentation	20 ms
Données sur l'environnement	
CEM	EN 60947-5-1, EN 61000-6-2
Vibrations selon EN 60068-2-6	
Fréquence	10 - 55 Hz
Amplitude	0,35 mm
Sollicitations climatiques	EN 60068-2-78
Cheminement et claquage	VDE 0110-1
Température d'utilisation	-10 - 55 °C
Température de stockage	-40 - 85 °C
Indice de protection	
Lieu d'implantation (par exemple : armoire électrique)	IP54
Boîtier	IP40
Borniers	IP20
Données mécaniques	
Matériau du boîtier	
Boîtier	PPO UL 94 V0
Face avant	ABS UL 94 V0
Capacité de raccordement des borniers à vis	
1 câble flexible	1 câble flexible
2 câbles flexibles de même section : avec embout, sans cosse plastique	0,25 - 1,00 mm², 24 - 16 AWG Réf. : 777070, 777071, 777072, 777073, 777074, 777075, 777076, 777077
sans embout ou avec embout TWIN	0,20 - 1,50 mm², 24 - 16 AWG Réf. : 777070, 777071, 777072, 777073, 777074, 777075, 777076, 777077

jusqu'en catégorie 4, EN 954-1 PNOZ 16SP

Données mécaniques

Couple de serrage des borniers à vis	0,50 Nm Réf. : 777070, 777071, 777072, 777073, 777074, 777075, 777076, 777077
Capacité de raccordement des borniers à ressort : flexible sans embout	0,20 - 1,50 mm², 24 - 16 AWG Réf. : 787070, 787071, 787072, 787073, 787074, 787075, 787076, 787077
Borniers à ressort : points de raccordement pour chaque borne	2 Réf. : 787070, 787071, 787072, 787073, 787074, 787075, 787076, 787077
Longueur dénudation	8 mm Réf. : 787070, 787071, 787072, 787073, 787074, 787075, 787076, 787077
Dimensions	
Hauteur	101,0 mm Réf. : 787070, 787071, 787072, 787073, 787074, 787075, 787076, 787077 94,0 mm Réf. : 777070, 777071, 777072, 777073, 777074, 777075, 777076, 777077
Largeur	45,0 mm
Profondeur	121,0 mm
Poids	335 g Réf. : 787070, 787071, 787072, 787073, 787074, 787075, 787076, 787077 340 g Réf. : 777070, 777071, 777072, 777073, 777074, 777075, 777076, 777077

Les versions actuelles **05/01** des normes s'appliquent.

Courant permanent max.

Nombre de contacts	$I_{max}(A)$ pour $U_B DC$	$I_{max}(A)$ pour $U_B AC$
1	8,00 A	8,00 A
2	6,00 A	6,00 A

Références

Type	Particularités		Borniers	Référence
PNOZ 16SP	24 V AC/DC		Borniers à vis	777 070
PNOZ 16SP C	24 V AC/DC		Borniers à ressort	787 070
PNOZ 16SP	42 V AC	24 V DC	Borniers à vis	777 071
PNOZ 16SP C	42 V AC	24 V DC	Borniers à ressort	787 071
PNOZ 16SP	48 V AC	24 V DC	Borniers à vis	777 072
PNOZ 16SP C	48 V AC	24 V DC	Borniers à ressort	787 072
PNOZ 16SP	110 V AC	24 V DC	Borniers à vis	777 073
PNOZ 16SP C	110 V AC	24 V DC	Borniers à ressort	787 073
PNOZ 16SP	115 V AC	24 V DC	Borniers à vis	777 074
PNOZ 16SP C	115 V AC	24 V DC	Borniers à ressort	787 074
PNOZ 16SP	120 V AC	24 V DC	Borniers à vis	777 075
PNOZ 16SP C	120 V AC	24 V DC	Borniers à ressort	787 075
PNOZ 16SP	230 V AC	24 V DC	Borniers à vis	777 076
PNOZ 16SP C	230 V AC	24 V DC	Borniers à ressort	787 076
PNOZ 16SP	240 V AC	24 V DC	Borniers à vis	777 077
PNOZ 16SP C	240 V AC	24 V DC	Borniers à ressort	787 077