

jusqu'à PL e selon l'EN ISO 13849-1 PZE X4.1P



Bloc d'extension de contact pour une augmentation et un renforcement du nombre de contacts de sécurité

Homologations

	PZE X4.1P
	◆
	◆
	◆

Caractéristiques des appareils

- ▶ Sorties de relais à contact lié :
 - 4 contacts de sécurité (F) instantanés
- ▶ Isolation de sécurité entre les contacts de sécurité 13-14, 23-24, 33-34 et les circuits d'entrée K1-U-K2 et la boucle de retour Y1-Y2
- ▶ LED de visualisation pour :
 - état de commutation des canaux 1/2
 - tension d'alimentation
- ▶ Borniers de raccordement débrochables (au choix bornier à ressort ou bornier à vis)
- ▶ Adapté au pilotage par une sortie statique
- ▶ Variantes d'appareils : voir références

Description de l'appareil

L'appareil satisfait aux exigences de l'EN 60204-1 et de la CEI 60204-1. Le bloc d'extension de contact sert d'appareil d'extension pour un renforcement et une augmentation du nombre de contacts de sécurité d'un appareil de base. Sont considérés comme appareils de base, les

- ▶ blocs logiques de sécurité avec boucle de retour

- ▶ automates de sécurité avec boucle de retour
- ▶ appareils équipés de sorties statiques avec OSSD et d'une boucle de retour

La catégorie à atteindre conformément aux normes EN 954-1 et EN ISO 13849-1 dépend de la catégorie de l'appareil de base. Elle ne peut pas être dépassée par le bloc d'extension de contacts.

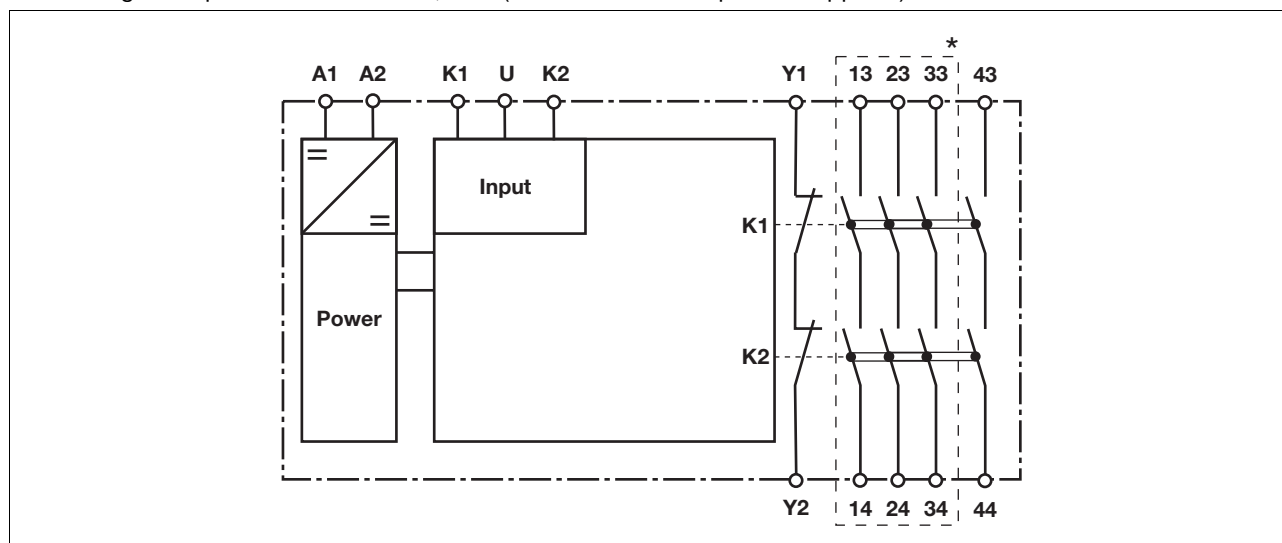
Caractéristiques de sécurité

L'appareil satisfait aux exigences de sécurité suivantes :

- ▶ Le bloc d'extension de contacts élargit un circuit électrique existant. Etant donné que les relais de sortie sont surveillés par la boucle de retour de l'appareil de base, les fonctions de sécurité du circuit électrique existant sont transmises au bloc d'extension de contacts.
- ▶ La sécurité reste garantie même en cas de défaillance d'un composant.
- ▶ Mise à la terre de la boucle de retour : est détectée en fonction de l'appareil de base utilisé.
- ▶ Mise à la terre du circuit d'entrée : les relais de sortie retombent et les contacts de sécurité s'ouvrent.

Schéma de principe

* Isolation galvanique selon EN 60947-1, 6 kV (voir les caractéristiques de l'appareil)

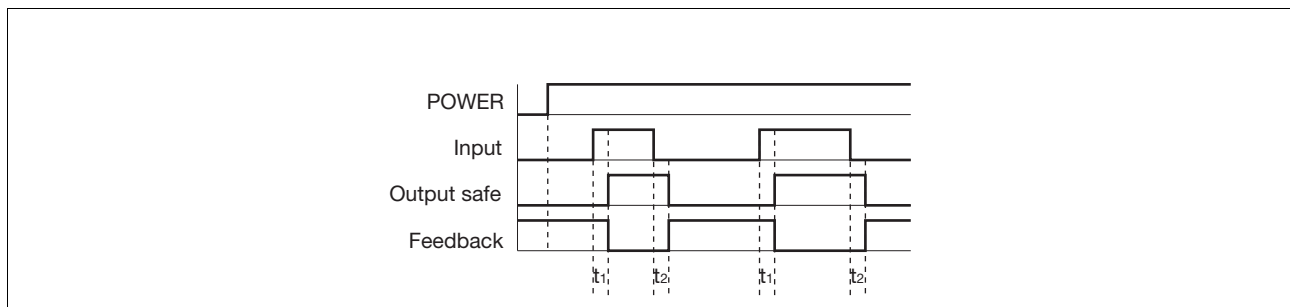


jusqu'à PL e selon l'EN ISO 13849-1 PZE X4.1P

Description du fonctionnement

- ▶ Commande monocanale : un circuit d'entrée agit sur les deux relais de sortie
 - ▶ Commande à deux canaux :
 - deux circuits d'entrée redondants agissent chacun sur un relais de sortie
 - Détection des courts-circuits
- possible uniquement avec des entrées testées

Diagramme fonctionnel



Légende

- ▶ Power : tension d'alimentation
- ▶ Input : circuits d'entrée K1-U-K2
- ▶ Output safe : contacts de sécurité 13-14, 23-24, 33-34, 43-44
- ▶ Feedback : boucle de retour Y1-Y2
- ▶ t_1 : temps de montée
- ▶ t_2 : temps de retombée

Câblage

Important :

- ▶ Respectez impérativement les données indiquées dans le chapitre « Caractéristiques techniques ».
- ▶ Les sorties 13-14, 23-24, 33-34, 43-44 sont des contacts de sécurité.
- ▶ Protection des contacts de sortie par des fusibles (voir les caractéristiques techniques) pour éviter leur soudage.
- ▶ Calcul de la longueur de câble max. I_{max} sur le circuit d'entrée :

$$I_{max} = \frac{R_{lmax}}{R_l / km}$$

R_{lmax} = résistance max. de l'ensemble du câblage (voir les caractéristiques techniques)

R_l / km = résistance du câblage/km

- ▶ Utilisez uniquement des fils de câblage en cuivre résistant à des températures de 60/75 °C.
- ▶ Assurez-vous du pouvoir de couper des contacts de sortie en cas de charges capacitives ou inductives.

jusqu'à PL e selon l'EN ISO 13849-1 PZE X4.1P

Mettre l'appareil en mode de marche

► Tension d'alimentation

Tension d'alimentation	AC	DC
uniquement lors d'un pilotage par bloc logique de sécurité avec contacts de sécurité		

► Circuit d'entrée

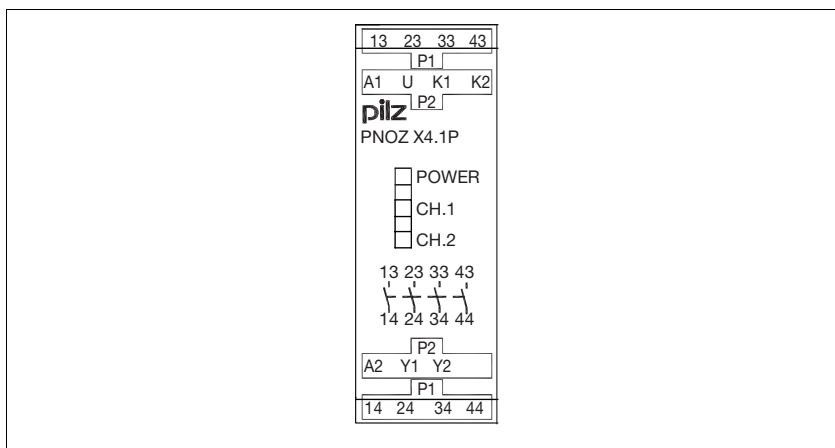
Circuit d'entrée	monocanal	à deux canaux
Appareil de base : bloc logique de sécurité PNOZ X Pilotage par contacts de sécurité		
Appareil de base : bloc logique de sécurité PNOZelog, automate de sécurité ou PNOZmulti Pilotage par sorties statiques de sécurité (24 V DC)		

► Boucle de retour

Boucle de retour	Appareil de base : bloc logique de sécurité PNOZ X	Appareil de base : bloc logique de sécurité PNOZelog, automate de sécurité ou PNOZmulti
Y1, Y2 et Input sont les entrées de l'appareil de base qui permettent d'analyser la boucle de retour		

jusqu'à PL e selon l'EN ISO 13849-1 PZE X4.1P

Repérage des bornes

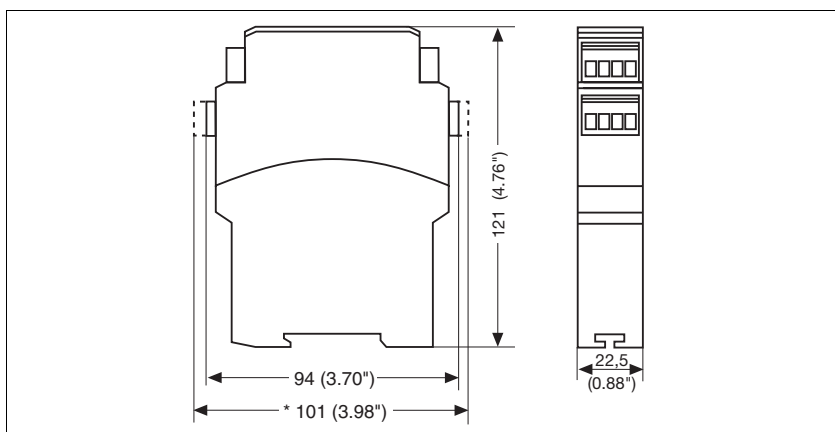


Montage

- ▶ Montez le bloc logique de sécurité dans une armoire électrique ayant un indice de protection d'au moins IP54.
- ▶ Montez l'appareil sur un rail DIN à l'aide du système de fixation situé sur la face arrière.
- ▶ Fixez l'appareil monté sur un rail DIN vertical (35 mm) à l'aide d'un élément de maintien (par exemple : un support terminal ou une équerre terminale).

Dimensions

* avec borniers à ressort

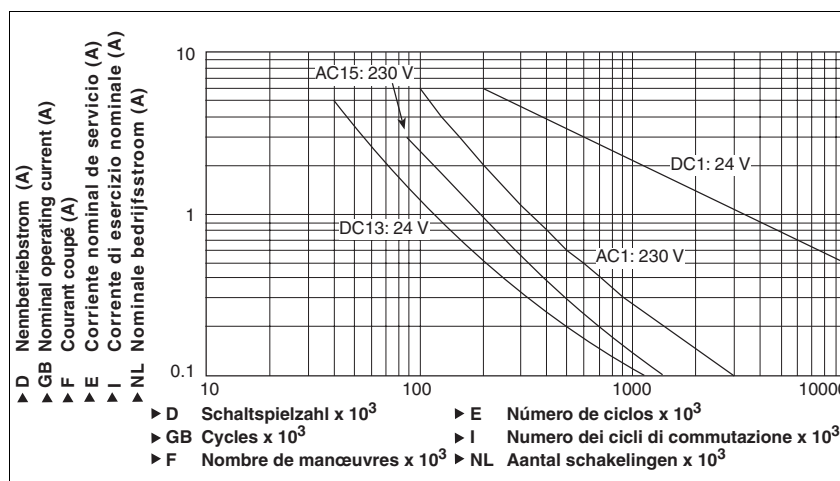


jusqu'à PL e selon l'EN ISO 13849-1 PZE X4.1P

Important

Cette fiche technique sert seulement à la création de projet. Pour l'installation et le fonctionnement, veuillez observer le manuel d'utilisation joint à l'appareil.

Courbe de durée de vie



Caractéristiques techniques

Données électriques

Tension d'alimentation	
Tension d'alimentation U _B DC	24 V
Plage de la tension d'alimentation	-15 %/+10 %
Consommation U _B DC	2,5 W
Ondulation résiduelle DC	20 %
Tension et courant sur circuit d'entrée DC : 24,0 V	35,0 mA
Nombre de contacts de sortie	
Contacts de sécurité (F) instantanés :	4
Catégorie d'utilisation selon EN 60947-4-1	
Contacts de sécurité : AC1 pour 240 V	I_{min} : 0,01 A , I_{max} : 6,0 A P_{max} : 1500 VA
Contacts de sécurité : DC1 pour 24 V	I_{min} : 0,01 A , I_{max} : 6,0 A P_{max} : 150 W
Catégorie d'utilisation selon EN 60947-5-1	
Contacts de sécurité : AC15 pour 230 V	I_{max} : 3,0 A
Contacts de sécurité : DC13 pour 24 V (6 manœuvres/min)	I_{max} : 4,0 A
Matériau des contacts	AgCuNi + 0,2 µm Au
Protection des contacts en externe (I _K = 1 kA) selon EN 60947-5-1	
Fusible rapide	
Contacts de sécurité :	6 A
Fusible normal	
Contacts de sécurité :	4 A
Disjoncteur 24 V AC/DC, caractéristique B/C	
Contacts de sécurité :	4 A
Résistance max. de l'ensemble du câblage R _{Imax} pour chaque circuit d'entrée	
monocanal pour U _B DC	30 Ohm
à deux canaux sans détection des courts-circuits pour U _B DC	60 Ohm

jusqu'à PL e selon l'EN ISO 13849-1 PZE X4.1P

Caractéristiques techniques de sécurité	
PL selon EN ISO 13849-1	PL e (Cat. 4)
Catégorie selon EN 954-1	Cat. 4
SIL CL selon EN IEC 62061	SIL CL 3
PFH selon EN IEC 62061	2,31E-09
SIL selon IEC 61511	SIL 3
PFD selon IEC 61511	2,03E-06
t _M en années	20
Temporisations	
Temps de montée	
pour un réarmement automatique env.	13 ms
pour un réarmement automatique max.	20 ms
pour un réarmement automatique après mise sous tension env.	16 ms
pour un réarmement automatique après mise sous tension max.	30 ms
Temps de retombée	
sur un arrêt d'urgence env.	10 ms
sur un arrêt d'urgence max.	20 ms
sur coupure d'alimentation env.	58 ms
sur coupure d'alimentation max.	80 ms
Inhibition en cas de micro-coupures de la tension d'alimentation	20 ms
Inhibition en cas de micro-coupures dans le circuit d'entrée	2,5 ms
Données sur l'environnement	
CEM	EN 60947-5-1, EN 61000-6-2, EN 61000-6-4
Vibrations selon EN 60068-2-6	
Fréquence	10 - 55 Hz
Amplitude	0,35 mm
Sollicitations climatiques	EN 60068-2-78
Cheminement et claquage selon EN 60947-1	
Niveau d'encrassement	2
Catégorie de surtensions	III
Tension assignée d'isolement	250 V
Tension assignée de tenue aux chocs	6,00 kV
Température d'utilisation	-10 - 55 °C
Température de stockage	-40 - 85 °C
Indice de protection	
Lieu d'implantation (par exemple : armoire électrique)	IP54
Boîtier	IP40
Borniers	IP20
Données mécaniques	
Matériau du boîtier	
Boîtier	PPO UL 94 V0
Face avant	ABS UL 94 V0
Capacité de raccordement des borniers à vis	
1 câble flexible	0,25 - 2,50 mm² , 24 - 12 AWG Réf. : 777587
2 câbles flexibles de même section :	
avec embout, sans cosse plastique	0,25 - 1,00 mm² , 24 - 16 AWG Réf. : 777587
sans embout ou avec embout TWIN	0,20 - 1,50 mm² , 24 - 16 AWG Réf. : 777587
Couple de serrage des borniers à vis	0,50 Nm Réf. : 777587
Capacité de raccordement des borniers à ressort : flexible avec/ sans embout	0,20 - 1,50 mm² , 24 - 16 AWG Réf. : 787587
Borniers à ressort : points de raccordement pour chaque borne	2 Réf. : 787587
Longueur dénudation	8 mm Réf. : 787587

jusqu'à PL e selon l'EN ISO 13849-1 PZE X4.1P

Données mécaniques

Dimensions	
Hauteur	101,0 mm Réf. : 787587 94,0 mm Réf. : 777587
Largeur	22,5 mm
Profondeur	121,0 mm
Poids	180 g Réf. : 787587 185 g Réf. : 777587

Les versions actuelles **2008-12** des normes s'appliquent.

Courant thermique conventionnel

I_{th} (A) pour U_B DC

1 contact	6,00 A
2 contacts	6,00 A
3 contacts	4,50 A
4 contacts	3,50 A

Références

Modèle	Caractéristiques	Borniers	Référence
PZE X4.1P C	24 V DC	Borniers à ressort	787 587
PZE X4.1P	24 V DC	Borniers à vis	777 587