

jusqu'à PL d selon l'EN ISO 13849-1 PZE X4VP4



Bloc d'extension de contact pour une augmentation et un renforcement du nombre de contacts de sécurité

Homologations

	PZE X4VP4
	◆
	◆
	◆

Caractéristiques des appareils

- ▶ Sorties de relais à contact lié :
 - 4 contacts de sécurité (F) temporisés à la retombée
- ▶ LED de visualisation pour :
 - état de commutation des canaux 1/2
- ▶ Borniers de raccordement débouchables (au choix bornier à ressort ou bornier à vis)
- ▶ Variantes d'appareils : voir références

Description de l'appareil

L'appareil satisfait aux exigences des normes EN 60947-5-1, EN 60204-1 et VDE 0113-1. Le bloc d'extension de contacts sert d'appareil d'extension pour un renforcement et une augmentation du nombre de contacts de sécurité instantanés d'un appareil de base. Les appareils de base sont tous des blocs logiques de sécurité avec boucle de retour.

La catégorie à atteindre conformément aux normes EN 954-1 et EN ISO 13849-1 dépend de la catégorie de l'appareil de base. Elle ne peut pas être dépassée par le bloc d'extension de contacts.

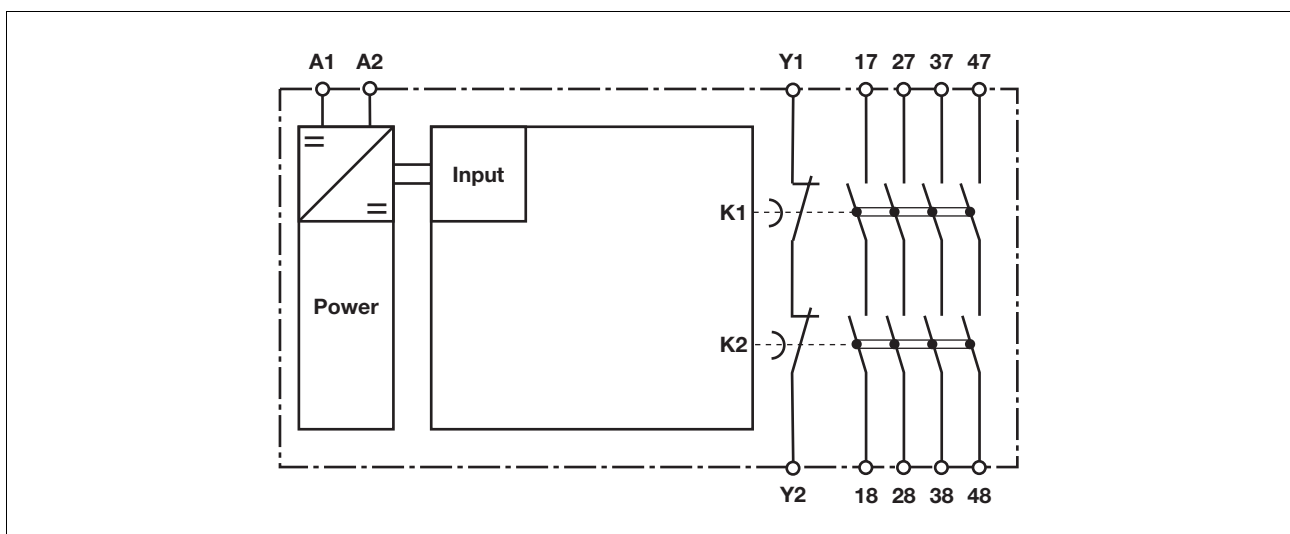
Les contacts de sécurité temporisés à la retombée ne doivent être utilisés que jusqu'en catégorie 3.

Caractéristiques de sécurité

L'appareil satisfait aux exigences de sécurité suivantes :

- ▶ Le bloc d'extension de contacts élargit un circuit électrique existant. Etant donné que les relais de sortie sont surveillés par la boucle de retour de l'appareil de base, les fonctions de sécurité du circuit électrique existant sont transmises au bloc d'extension de contacts.
- ▶ La sécurité reste garantie même en cas de défaillance d'un composant.
- ▶ Mise à la terre de la boucle de retour : est détectée en fonction de l'appareil de base utilisé.
- ▶ Mise à la terre du circuit d'entrée : les relais de sortie retombent et les contacts de sécurité s'ouvrent.

Schéma de principe

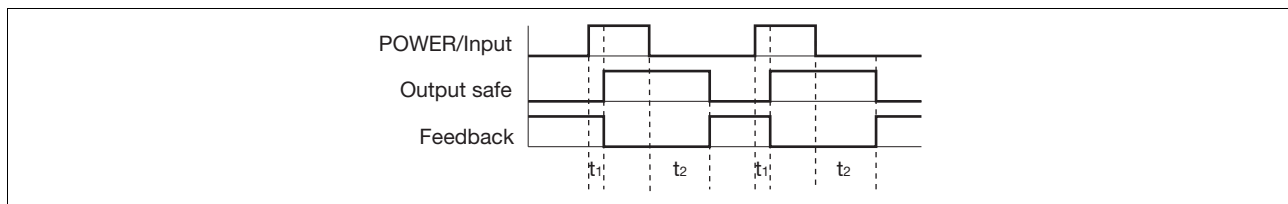


jusqu'à PL d selon l'EN ISO 13849-1 PZE X4VP4

Description du fonctionnement

- ▶ Commande monocanale : un circuit d'entrée agit sur les deux relais de sortie

Diagramme fonctionnel



Légende

- ▶ Power : tension d'alimentation
- ▶ Input : circuits d'entrée A1
- ▶ Output safe : contacts de sécurité 17-18, 27-28, 37-38, 47-48
- ▶ Feedback : boucle de retour Y1-Y2
- ▶ t_1 : temps de montée
- ▶ t_2 : temps de retombée

Câblage

Important :

- ▶ Respectez impérativement les données indiquées dans le chapitre « Caractéristiques techniques ».
- ▶ Les sorties 17-18, 27-28, 37-38, 47-48 sont des contacts de sécurité temporisés à la retombée.
- ▶ Protection des contacts de sortie par des fusibles (voir les caractéristiques techniques) pour éviter leur soudage.
- ▶ Calcul de la longueur max. de câble l_{max} dans le circuit d'entrée :

$$l_{max} = \frac{R_{lmax}}{R_l / km}$$

R_{lmax} = résistance max. de l'ensemble du câblage (voir les caractéristiques techniques)

R_l / km = résistance du câblage/km

- ▶ Utilisez uniquement des fils de câblage en cuivre résistant à des températures de 60/75 °C.
- ▶ Veillez à garantir un circuit de protection suffisant pour tous les contacts de sortie, en cas de charges capacitatives ou inductives.

jusqu'à PL d selon l'EN ISO 13849-1 PZE X4VP4

Mettre l'appareil en mode de marche

► Tension d'alimentation

Tension d'alimentation	AC	DC

► Circuit d'entrée

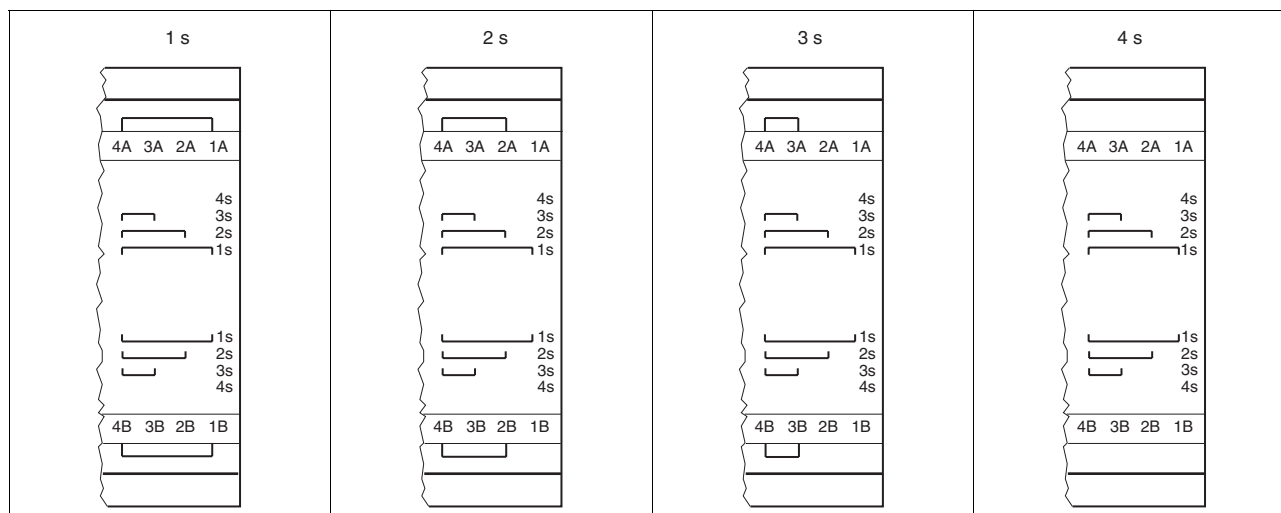
Circuit d'entrée	monocanal	à deux canaux
Appareil de base : Bloc logique de sécurité PNOZ X Pilotage par contacts de sécurité		
Appareil de base : Bloc logique de sécurité PNOZelog Pilotage par sorties statiques (24 V DC)		

► Boucle de retour

Boucle de retour	Appareil de base : bloc logique de sécurité PNOZ X	Appareil de base : bloc logique de sécurité PNOZelog
Y1, Y2 et Input sont les entrées de l'appareil de base qui permettent le contrôle de la boucle de retour		

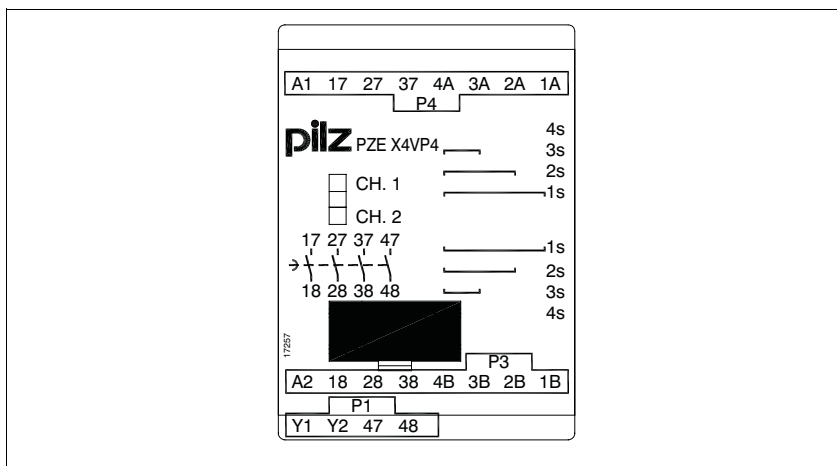
jusqu'à PL d selon l'EN ISO 13849-1 PZE X4VP4

► Réglage de la temporisation



jusqu'à PL d selon l'EN ISO 13849-1 PZE X4VP4

Repérage des bornes

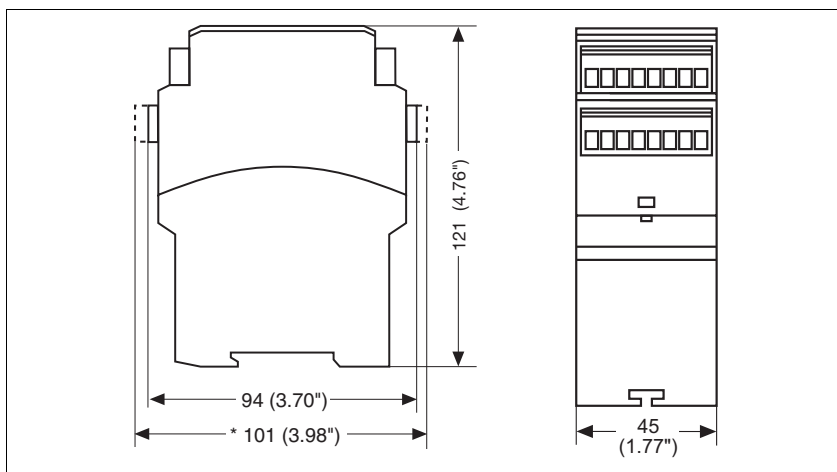


Montage

- ▶ Montez le bloc logique de sécurité dans une armoire électrique ayant un indice de protection d'au moins IP54.
- ▶ Montez l'appareil sur un rail DIN à l'aide du système de fixation situé sur la face arrière.
- ▶ Fixez l'appareil monté sur un rail DIN vertical (35 mm) à l'aide d'un élément de maintien (par exemple : un support terminal ou une équerre terminale).

Dimensions

* avec borniers à ressort

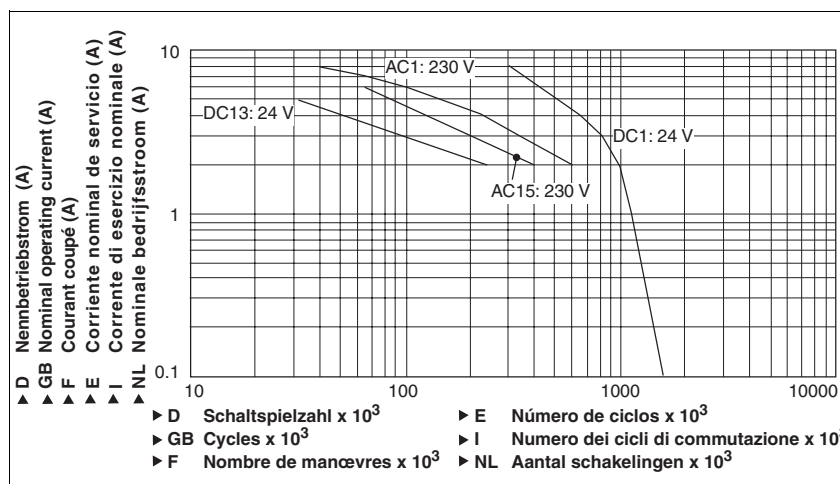


jusqu'à PL d selon l'EN ISO 13849-1 PZE X4VP4

Important

Cette fiche technique sert seulement à la création de projet. Pour l'installation et le fonctionnement, veuillez observer le manuel d'utilisation joint à l'appareil.

Courbe de durée de vie



Caractéristiques techniques

Données électriques

Tension d'alimentation	
Tension d'alimentation U _B DC	24 V
Plage de la tension d'alimentation	-15 %/+10 %
Consommation U _B DC	2,5 W
Ondulation résiduelle DC	20 %
Tension et courant sur circuit d'entrée DC : 24,0 V	70,0 mA
Nombre de contacts de sortie	
Contacts de sécurité (F) temporisés :	4
Catégorie d'utilisation selon EN 60947-4-1	
Contacts de sécurité temporisés : AC1 pour 240 V	I _{min} : 0,01 A , I _{max} : 5,0 A P _{max} : 1200 VA
Contacts de sécurité temporisés : DC1 pour 24 V	I _{min} : 0,01 A , I _{max} : 5,0 A P _{max} : 120 W
Catégorie d'utilisation selon EN 60947-5-1	
Contacts de sécurité temporisés : AC15 pour 230 V	I _{max} : 5,0 A
Contacts de sécurité temporisés : DC13 pour 24 V (6 manœuvres/min)	I _{max} : 4,0 A
Courant thermique conventionnel	5,0 A
Matériau des contacts	AgSnO2 + 0,2 µm Au
Protection des contacts en externe (I _K = 1 kA) selon EN 60947-5-1	
Fusible rapide	
Contacts de sécurité :	6 A
Fusible normal	
Contacts de sécurité :	4 A
Disjoncteur 24 V AC/DC, caractéristique B/C	
Contacts de sécurité :	4 A
Résistance max. de l'ensemble du câblage R _{I,max} pour chaque circuit d'entrée monocanal pour U _B DC	30 Ohm

jusqu'à PL d selon l'EN ISO 13849-1 PZE X4VP4

Caractéristiques techniques de sécurité	
PL selon EN ISO 13849-1	PL d (Cat. 3)
Catégorie selon EN 954-1	Cat. 3
SIL CL selon EN IEC 62061	SIL CL 2
PFH selon EN IEC 62061	2,48E-09
SIL selon IEC 61511	SIL 2
PFD selon IEC 61511	1,47E-05
t_M en années	20
Temporisations	
Temps de montée	
pour un réarmement automatique après mise sous tension env.	230 ms
pour un réarmement automatique après mise sous tension max.	400 ms
Temporisation t_V : réglable	1,00 s ; 2,00 s ; 3,00 s ; 4,00 s Réf. : 777586 1,00 s ; 2,00 s ; 3,00 s ; 4,00 s Réf. : 787586
Précision temporelle	-50 %/+50 %
Inhibition en cas de micro-coupures de la tension d'alimentation	20 ms
Données sur l'environnement	
CEM	EN 60947-5-1, EN 61000-6-2
Vibrations selon EN 60068-2-6	
Fréquence	10 - 55 Hz
Amplitude	0,35 mm
Sollicitations climatiques	EN 60068-2-78
Cheminement et claquage selon EN 60947-1	
Niveau d'encrassement	2
Catégorie de surtensions	III
Tension assignée d'isolement	250 V
Tension assignée de tenue aux chocs	4,00 kV
Température d'utilisation	-10 - 55 °C
Température de stockage	-40 - 85 °C
Indice de protection	
Lieu d'implantation (par exemple : armoire électrique)	IP54
Boîtier	IP40
Borniers	IP20
Données mécaniques	
Matériau du boîtier	
Boîtier	PPO UL 94 V0
Face avant	ABS UL 94 V0
Capacité de raccordement des borniers à vis	
1 câble flexible	0,25 - 2,50 mm² , 24 - 12 AWG Réf. : 777586
2 câbles flexibles de même section :	
avec embout, sans cosse plastique	0,25 - 1,00 mm² , 24 - 16 AWG Réf. : 777586
sans embout ou avec embout TWIN	0,20 - 1,50 mm² , 24 - 16 AWG Réf. : 777586
Couple de serrage des borniers à vis	0,50 Nm Réf. : 777586
Capacité de raccordement des borniers à ressort : flexible avec/ sans embout	0,20 - 1,50 mm² , 24 - 16 AWG Réf. : 787586
Borniers à ressort : points de raccordement pour chaque borne	2 Réf. : 787586
Longueur dénudation	8 mm Réf. : 787586
Dimensions	
Hauteur	101,0 mm Réf. : 787586 94,0 mm Réf. : 777586
Largeur	45,0 mm
Profondeur	121,0 mm
Poids	300 g Réf. : 787586 305 g Réf. : 777586

Les versions actuelles **2009-03** des normes s'appliquent.

jusqu'à PL d selon l'EN ISO 13849-1 PZE X4VP4

Références

Modèle	Caractéristiques		Borniers	Référence
PZE X4VP4 C	24 V DC	réglable jusqu'à 4 secondes	Borniers à ressort	787 586
PZE X4VP4	24 V DC	réglable jusqu'à 4 secondes	Borniers à vis	777 586