

LE SPÉCIALISTE

DU VERROUILLAGE À TRANSFERT DE CLÉ



Solution HERCULE
CATALOGUE
PRODUIT



HVS.
GROUP

2 rue René Laennec 51500 Taissy France Email : hvssystem@hvssystem.com
Fax: 03 26 02 00 88, Tel : 03 26 82 49 29 Site web : www.hvssystem.com



SERV TRAYVOU INTERVERROUILLAGE

UN SAVOIR-FAIRE

STI est spécialisée dans la conception et la fabrication de dispositifs de sécurité par verrouillage et interverrouillage à transfert de clé.

Notre expertise, dans un domaine qui implique la vie de millions d'utilisateurs, associée à celle du groupe industriel HALMA, nous a permis de lancer une gamme adaptée aux exigences de plus en plus strictes du monde industriel. Actuellement, Serv Trayvou se positionne comme le spécialiste reconnu et plébiscité à travers le monde pour tout ce qui concerne la mise en sécurité des machines dangereuses dans le respect des normes en vigueur.

Nos produits couvrent différents domaines d'applications, du ferroviaire à l'agro-alimentaire en passant par l'industrie électrique, le bâtiment ou encore la métallurgie.

DES GAMMES DE PRODUITS ADAPTÉES

Les gammes présentées ci-dessous sont réparties dans 2 familles : SERV - HFS

GAMME 'S-NS'

Serrures en cupro-aluminium.
Très robuste. Utilisées généralement dans les environnements très agressifs comme le BTP par exemple.

GAMME 'NX'

Serrures 100% Inox.
S'adapte à tous les types d'applications industrielles (mécaniques ou électriques)

GAMME 'HFS'

Principalement utilisée pour des applications spécifiques au secteur de l'énergie (sécurité sectionneur, transformateur, ...)

GAMME 'ROTARY'

Serrures en laiton nickelé.
Composée de serrures rotatives pour sécuriser tous types des circuits de puissance et/ou de commandes.

D'autres dispositifs de verrouillages n'appartenant à aucune des gammes citées ci-dessus, sont également préconisés pour sécuriser vos installations à risques. Il s'agit en général de solutions spéciales (principalement pour la gestion des opérations logistiques) qui ont finalement été standardisées.

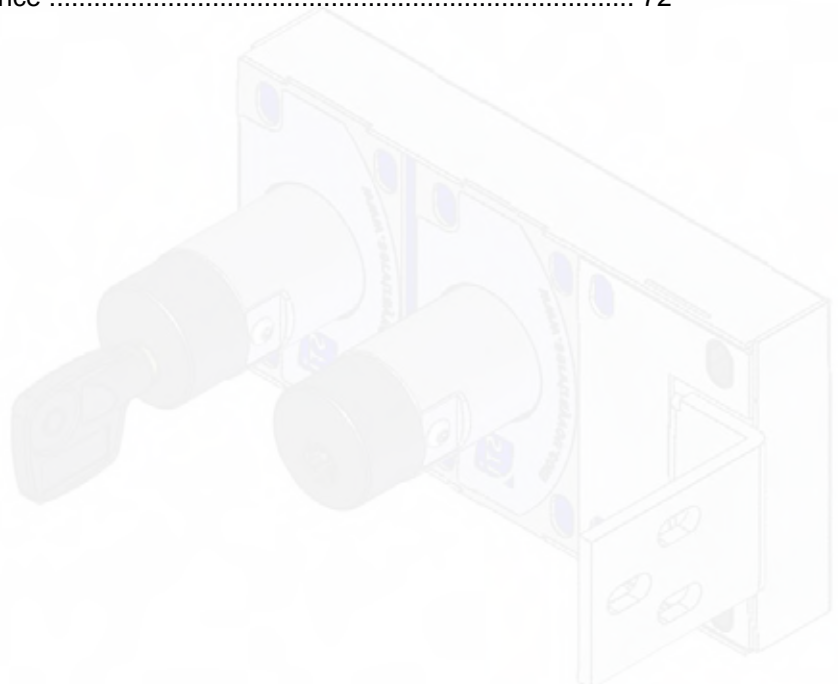
UNE VOCATION

Fort de plusieurs décennies d'expertise dans le domaine de la sécurité, Serv Trayvou s'est doté d'un bureau d'étude efficace pour développer à la fois des solutions standards mais aussi sur mesure qui répondront complètement aux impératifs sécurité de chaque domaine.

Nos systèmes de verrouillages (sauf gamme HFS) permettent d'être conforme à la directive machine 2006/42/CE qui fixe les exigences essentielles de sécurité pour la conception des machines et concerne toutes les machines et composants assurant une fonction sécurité.

SOMMAIRE

Caractéristiques Techniques	4
Types de clés	7
Marquage clé	11
Marquage serrure	13
Cylindre à came batteuse	18
Serrure à pêne	22
Serrure à pêne avec contact	34
Serrure d'accès	37
Serrure de transfert	43
Serrure Électromecanique	47
Produits spéciaux	54
Accessoires	61
Glossaire	64
Liste des fonctions	68
Tableau de correspondance	72



CARACTERISTIQUES TECHNIQUES

FONCTIONNEMENT DES SERRURES :

- manoeuvrable uniquement avec la clé correspondante
- bloquée en l'absence de clé et ne peut être manoeuvrée
- garde la clé prisonnière quand celle-ci est verrouillée

Performances climatiques
240h en brouillard salin
Température de stockage : -55°C / +85°C
Température de fonctionnement : -25°C / +85°C
Taux d'humidité moyen : 95% au delà de 24h et 90% au delà d'un mois

Performances mécaniques
IP40
IK08
Résistance à l'effractions de 60daN minimum (verrou à pêne et serrure à gâche)
Tenue aux vibrations suivant IEC 60068-2-6

Matériaux utilisés :

Aluminium anodisé noir

Composite type aéronautique (65% FV)

Laiton

Inox 303 et 304

IMPORTANT

- Les codages de clé sont intégrés à la serrure et STI en assure la gestion par client et par site.
- Toutes les cotes dimensionnelles présentées dans ce catalogue sont en millimètre.



CARACTERISTIQUES TECHNIQUES

2 TECHNOLOGIES DE CYLINDRES SONT DISPONIBLES (ROHS)

Mixte : Stator aluminium / Rotor composite

Tout aluminium : Stator aluminium / Rotor aluminium

VERSION 6000

MIXTE		Intérieur	Extérieur	Offshore
	Cylindre *			
	Verrou			
	Serrure d'accès			

* Pour toutes sollicitations mécaniques appliquées aux « carrés » d'entraînement (> à 6.5Nm), préférez la version tout aluminium

VERSION 5000

TOUT ALUMINIUM		Intérieur	Extérieur	Offshore
	Cylindre			
	Verrou			
	Serrure d'accès			

EXEMPLE D'APPLICATIONS



Types de clés

CLÉS ÉTOILE

Les clés PC (ou clés étoile) pour les serrures équipées d'un système de pompes.

Ces clés sont disponibles en version tête plastique ou tête métal.

Le nombre de combinaisons disponible est de 2 000 000.

Les clés présentées ci-dessous s'utilisent uniquement avec la gamme Hercule et une partie des produits de STI Serv Trayvou (voir autres catalogues).

Pour plus d'informations et les dimensions techniques détaillées, n'hésitez pas à nous contacter au +33 1 48 18 15 15 ou par email sales@servtrayvou.com

CLÉ ÉTOILE - PCHF5



Matière : Nylon noir (tête de clé)

Laiton (Insert)

Combinaisons possibles : 2 000 000

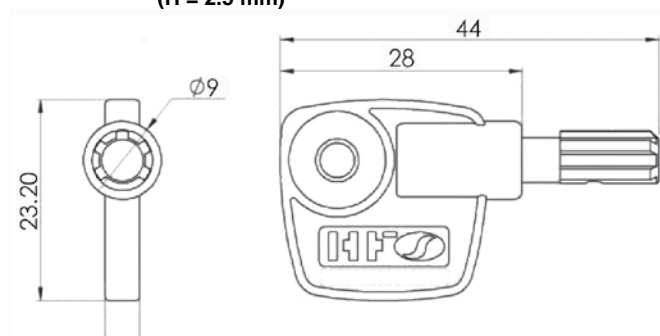
Couple de rupture : 8 Nm

Dépassement de la face avant de la serrure : 29.5 mm

Poids : 10 g

Options

: **Marquage client, maximum de 8 letters/figures (H = 2.5 mm)**



STAR KEY Waterproof - PSTI5



Matière : Zamack, finition nickelé (tête de clé)

Laiton (Insert)

Combinaisons possibles : 2 000 000

Couple de rupture : 8 Nm

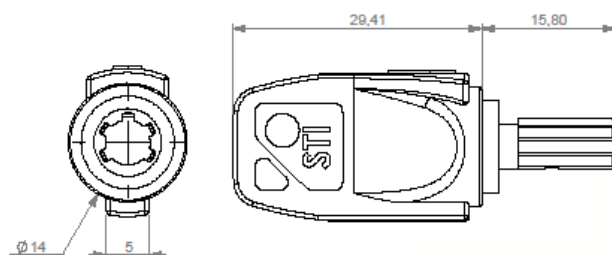
Dépassement de la face avant de la serrure : 48.5 mm

Poids : 20 g

Options

: **Marquage client, maximum de 8 letters/figures (H = 2.5 mm)**

Pion de couleur



CLÉS PLATES

La clé RC (ou clé plate) pour les serrures équipées d'un système de pistons.

Ces clés sont disponibles en versions 5 ou 6 pistons, avec 6 profils différents pour chaque version.

Le nombre de combinaisons disponible est de 53 000 pour la 5 pistons et 478 000 pour la 6 pistons.

Les clés présentées ci-dessous s'utilisent uniquement avec la gamme Hercule et une partie des produits de STI Serv Trayvou (voir autres catalogues).

Pour plus d'informations et les dimensions techniques détaillées, n'hésitez pas à nous contacter au +33 1 48 18 15 15 ou par email sales@servtrayvou.com

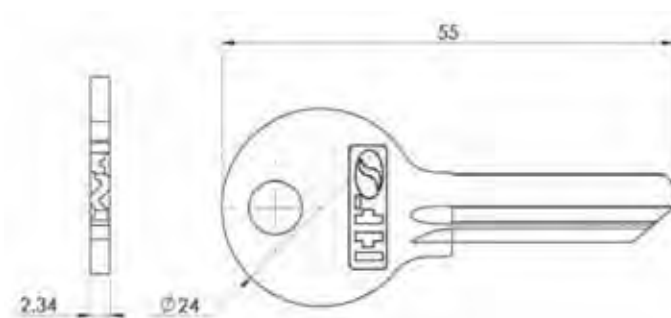
CLÉ PLATE - RCEL5*



Matière	: 5 pistons - Laiton nickelé
Combinaisons possibles	: 53 000
Couple de rupture	: 5 Nm
Profil de clés	: 6
Dépassement de la face avant de la serrure	: 28 mm
Poids	: 12 g

Options

: **Marquage client, maximum de 8 letters/figures (H = 2.5 mm)**
: **Anneau de couleur**



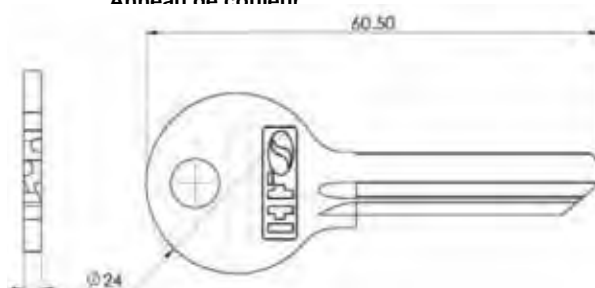
CLÉ PLATE - RCG*6



Matière	: 6 pistons - Laiton nickelé
Combinaisons possibles	: 478 000
Couple de rupture	: 5 Nm
Profil de clés	: 6
Dépassement de la face avant de la serrure	: 28 mm
Poids	: 15 g

Options

: **Marquage client, maximum de 8 letters/figures (H = 2.5 mm)**
: **Anneau de couleur**



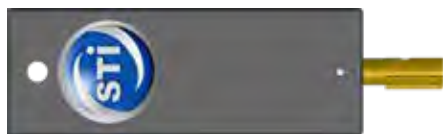
CLÉ ÉTOILE SPÉCIALE

Les clés PC (ou clés étoile) pour les serrures équipées d'un système de pompes.
Cette clé est spécialement conçue pour le travail lourd nécessitant des gants.
Le nombre de combinaisons disponible est de 2 000 000.

Les clés présentées ci-dessous s'utilisent uniquement avec la gamme Hercule et une partie des produits de STI Serv Trayvou (voir autres catalogues).

Pour plus d'informations et les dimensions techniques détaillées, n'hésitez pas à nous contacter au +33 1 48 18 15 15 ou par email sales@servtrayvou.com

CLÉ ÉTOILE - PSTI5+



Matière

: PPA + 50% fibre de verre

Laiton (Insert)

Combinaisons possibles

: 2 000 000

Couple de rupture

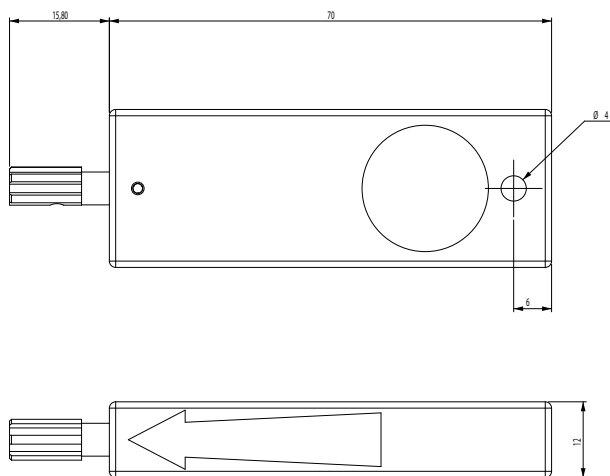
: 8 Nm

Poids

: 36 g

Options

: Marquage client, logo client



Marquage clé

Pour des dimensions techniques détaillées, n'hésitez pas à nous contacter au +33 1 48 18 15 15 ou par email : sales@servtrayvou.com

Le marquage du repère est en option



Clé étoile tête plastique. PCHF5

Combinaison

Repère client



Clé étoile tête métal ETANCHE. PSTI5

Combinaison

Repère client



Clé plate RCEL 5

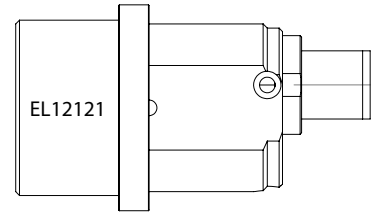
Combinaison

Repère client

Marquage serrures

Le marquage de la combinaison est réalisé en face avant de la serrure.

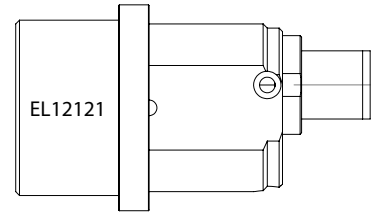
Si plus de 3 caractères, le repère client sera gravé sur la face avant (sur 2 lignes si nécessaire) et la combinaison sur le coté du cylindre.



POSITION « A »			
BATTEUSES	SERRURES À PÊNE	ACCÈS	ÉCHANGEURS

Le marquage de la combinaison est réalisé en face avant de la serrure.

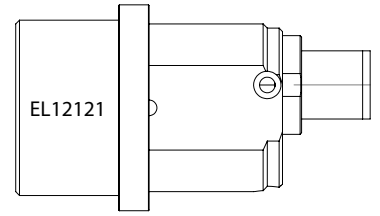
Si plus de 2 caractères, le repère client sera gravé sur la face avant (sur 2 lignes si nécessaire) et la combinaison sur le côté du cylindre.



POSITION « B »			
BATTEUSES	SERRURES À PÊNE	ACCÈS	ÉCHANGEURS

Le marquage de la combinaison est réalisé en face avant de la serrure.

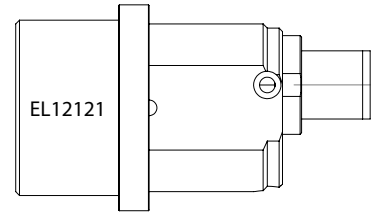
Si plus de 3 caractères, le repère client sera gravé sur la face avant (sur 2 lignes si nécessaire) et la combinaison sur le coté du cylindre.



POSITION « C »			
BATTEUSES	SERRURES À PÊNE	ACCÈS	ÉCHANGEURS

Le marquage de la combinaison est réalisé en face avant de la serrure.

Si plus de 2 caractères, le repère client sera gravé sur la face avant (sur 2 lignes si nécessaire) et la combinaison sur le coté du cylindre.



POSITION « D »			
BATTEUSES	SERRURES À PÊNE	ACCÈS	ÉCHANGEURS

Came Batteuse






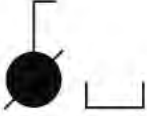
CAME BATTEUSE

Serrures normalement utilisées pour le verrouillage mécanique d'interrupteurs, disjoncteurs, inverseurs, sectionneurs et sectionneurs de terre de la plupart des cellules moyenne tension, transformateur ...

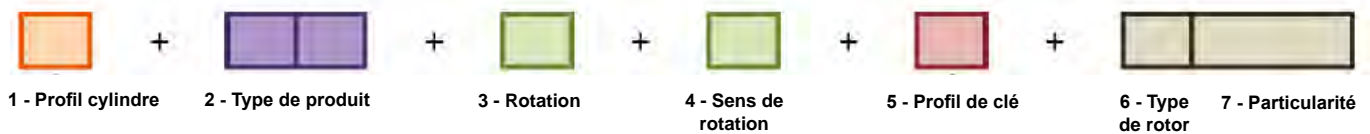
Les cames servent principalement d'éléments de blocage dans un dispositif pour occulter l'entrée d'une manivelle pour la manoeuvre du sectionneur par exemple.

Afin de réduire la longueur de la serrure à came batteuse , il est possible d'ajouter des bagues sur la partie fileté (voir accessoires)

Principe de fonctionnement

Clé absente		État initial	
Clé prisonnière		État final	

Composition référence



1 - Profil cylindre	2 - Type de produit	3 - Rotation	4 - Sens de direction	5 - Profil de clé	6 - Type de rotor	7 - Particularité
A : Clé plate H : Clé étoile	BA : Batteuse standard BC : Batteuse à contact	90° 180°	G : Gauche D : Droite	Clé étoile : PS Clé plate 5 pistons : EK, EL, EM, EP, ET, EV Clé plate 6 pistons : GK, GL, GM, GP, GT, GV	5 : Aluminium 6 : Composite	000 : Standard xxx : Personnalisée

Avec contact





Caractéristiques électriques :

Produit conforme (CE) à la directive basse tension 2006-95-CE

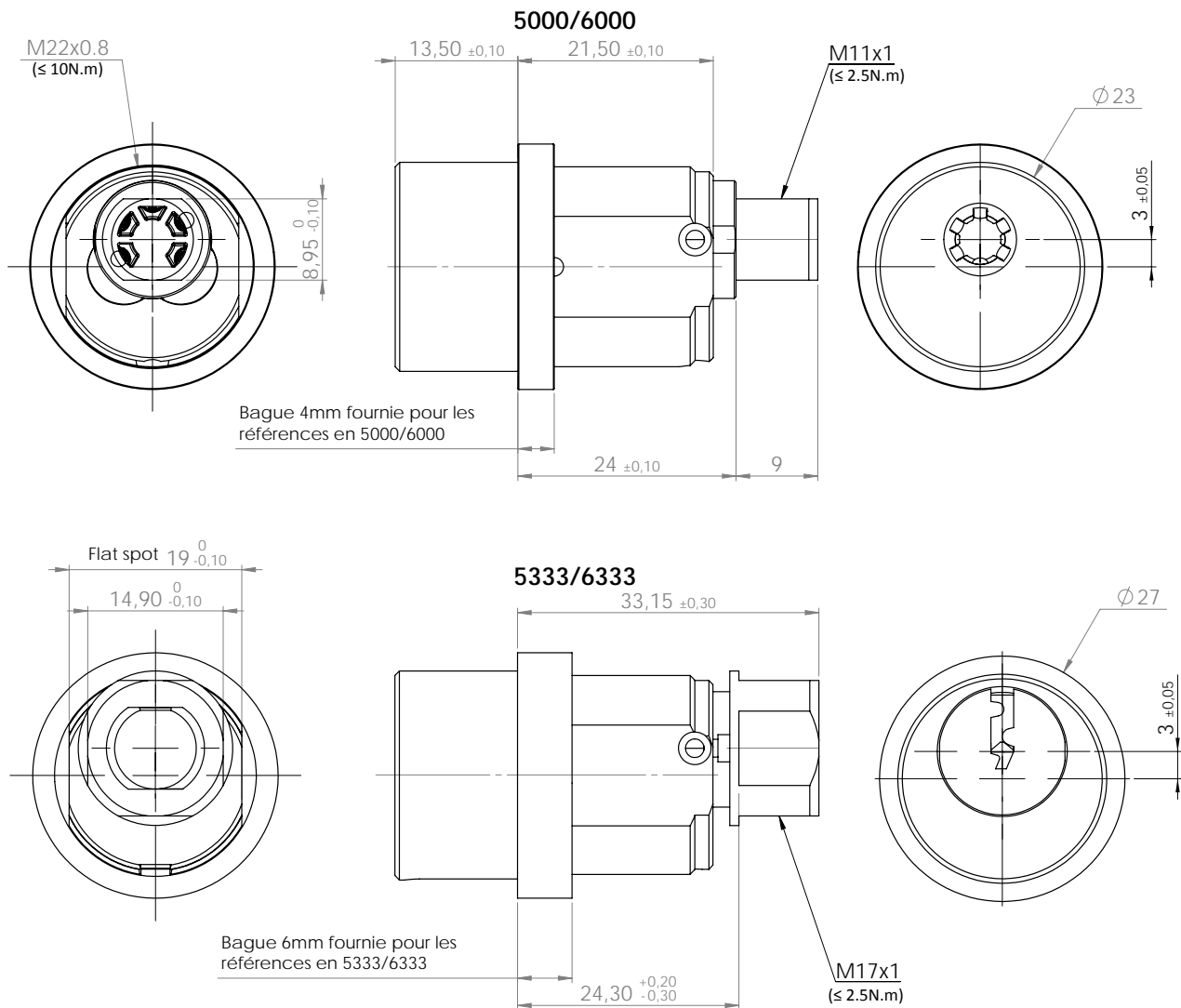
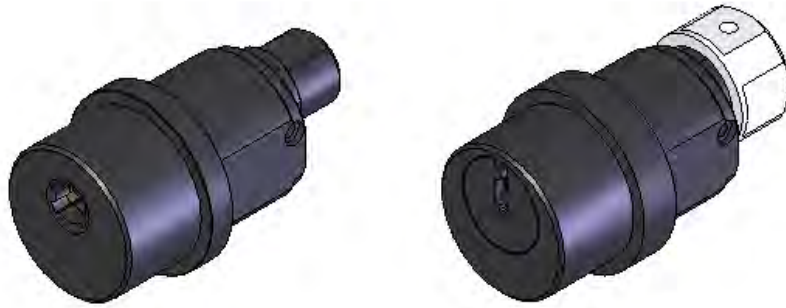
Calibre sous 240VCA :

Nominal : 3A

Thermique : 10A

Clé libre		État initial	
Clé prisonnière		État final	

Chaque produit est livré avec les écrous correspondants

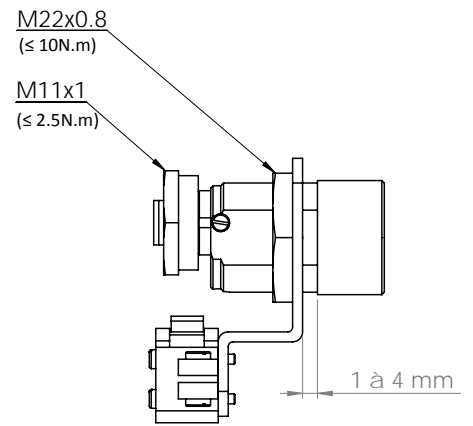
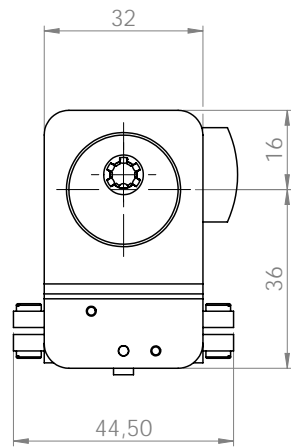
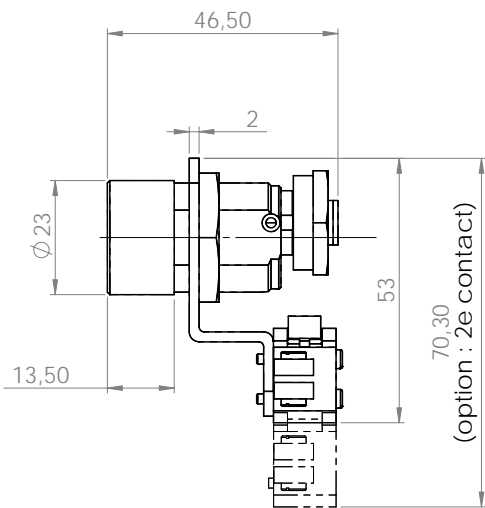
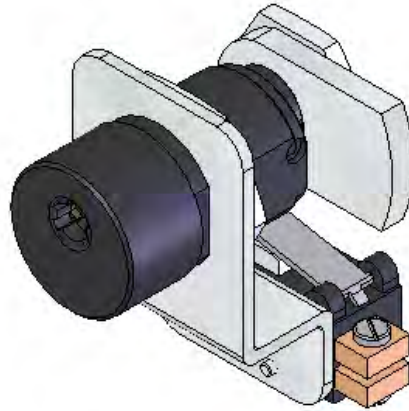


Unité : millimètres

Ce plan est la propriété de STI et ne peut être reproduit sans son autorisation



Ref : HBCPS6000



Inverseur à double rupture



Unité : millimètres

Ce plan est la propriété de STI et ne peut être reproduit sans son autorisation

Serrure à Pêne



SERRURE À PÊNE (VERROU)

La serrure à pêne est disponible avec 1, 2 ou 3 cylindres (suivant votre application) utilisés pour le verrouillage de la commande des sectionneurs de terre.

Un boîtier contact peut être rajouté. Le changement de l'état du contact inverseur étant assuré par le pêne lors de la manoeuvre.

La position du pêne (rentré ou sorti) conditionne la position de la clé (prisonnière ou libre).

La fixation des verrous est possible soit coté cylindre, soit coté opposé au cylindre.

Pour la fixation il est recommandé de ne pas modifier les trous du boîtier, d'utiliser des éléments de fixation $\varnothing 5$ max et appliquer un couple de serrage de 5Nm max.

Principe de fonctionnement

		Fonction	C	D
	Clé libre	État initial		
	Clé prisonnière	État final		

		Fonction	F	H	J	K	L	M	N	J (2 pènes)	H (2 pènes)
	Clé libre	État initial									
	Clé prisonnière	État final									

Composition référence



1 - Profil cylindre	2 - Type de produit	3 - Nb de cylindre	4 - Nb de pêne	5 - Fonction	6 - Profil de clé	7 - Type de rotor	8 - Particularité
A : Clé plate H : Clé étoile	VE : Verrou standard VC : Verrou à contact	1 2 3	1 2	Fonction C, D, F, H, J, K, L, M, N	Clé étoile : PS Clé plate 5 pistons : EK, EL, EM, EP, ET, EV Clé plate 6 pistons : GK, GL, GM, GP, GT, GV	5 : Aluminium 6 : Composite 7 : série courte	000 : Standard xxx : Personnalisée

Avec contact

Caractéristiques électriques :

Produit conforme (CE) à la directive basse tension

2006-95-CE

Calibre sous 240VCA :

Nominal : 3A

Thermique : 10A

		Fonction	C - Initial	C - Final	D - Initial	D - Final						
	Clé libre	Position										
	Clé prisonnière											

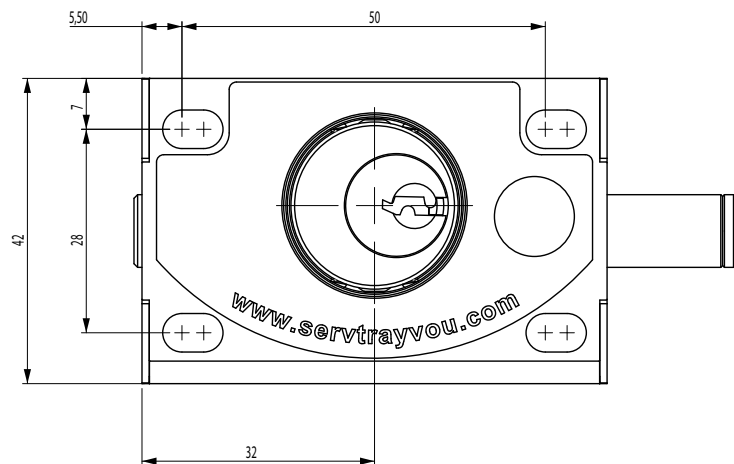
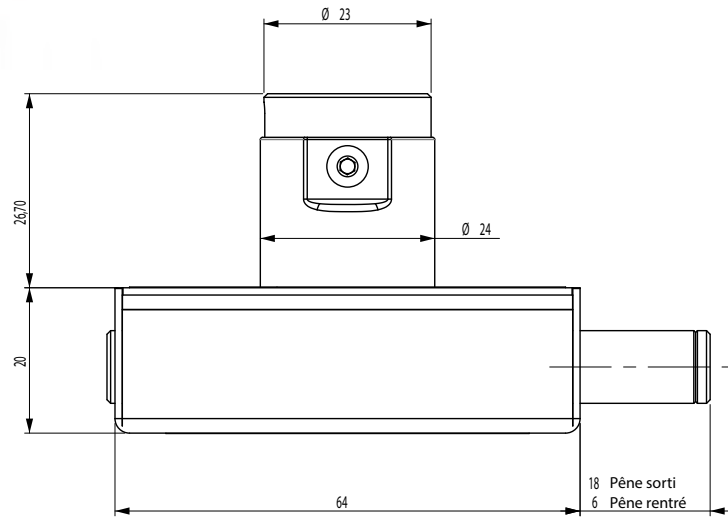
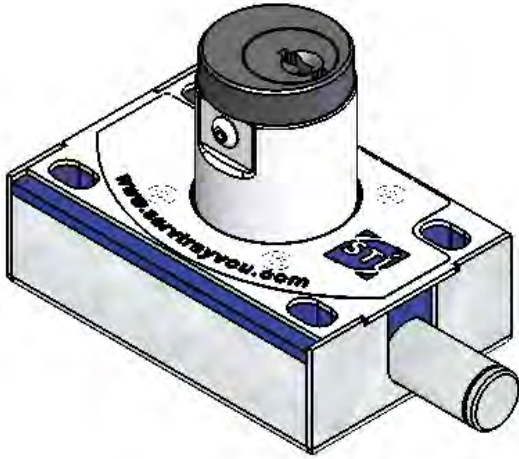
Images non contractuelles. Contenus et données techniques susceptibles d'être modifiés sans préavis. A confirmer au moment de la commande. QD33-2 - Edition Mai 2017 - © Serv Trayvou Interverrouillage

SERRURE À PÊNE CANON COURT

Disponible en clé plate et clé étoile

Ref : AVE11CEL7000

Disponible uniquement en 5 pistons et rotor aluminium



Images non contractuelles. Contenus et données techniques susceptibles d'être modifiés sans préavis. A confirmer au moment de la commande. QD33-2 - Edition Mai 2017 - © Serv Trayvou Interverrouillage

Unité : millimètres

Ce plan est la propriété de STI et ne peut être reproduit sans son autorisation

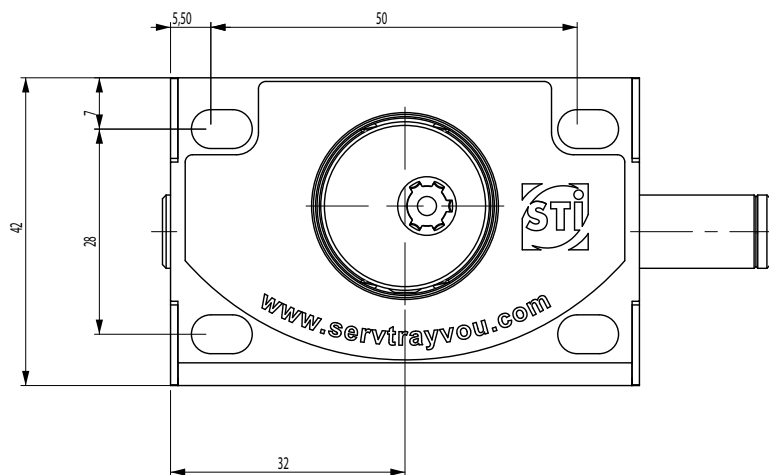
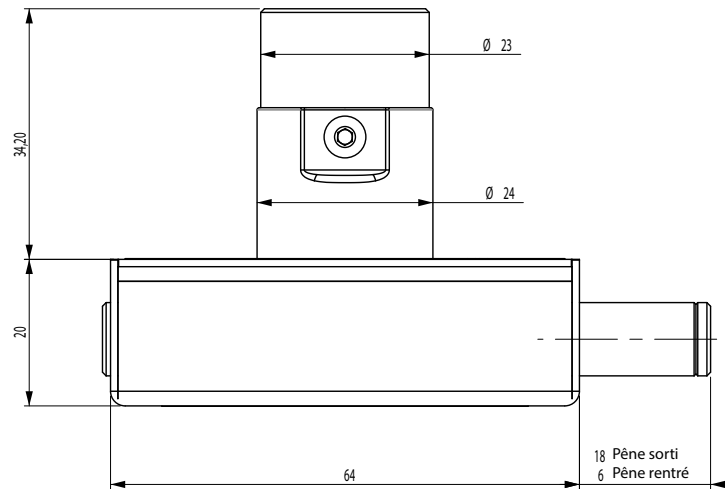
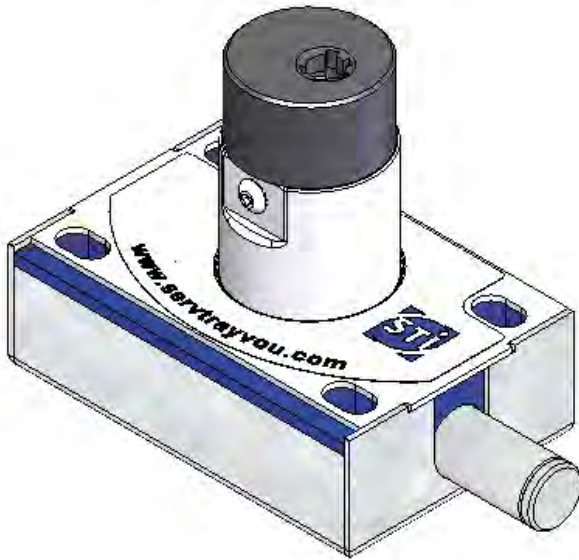


SERRURE À PÊNE CANON COURT

Disponible en clé plate et clé étoile

Ref : HVE11CPS7000

Disponible uniquement en 5 pistons et rotor aluminium



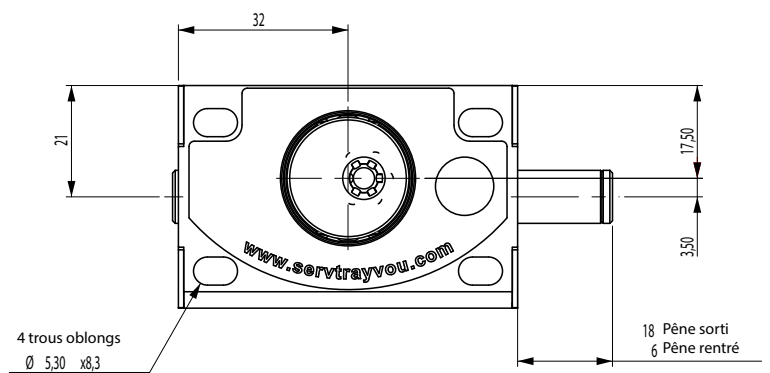
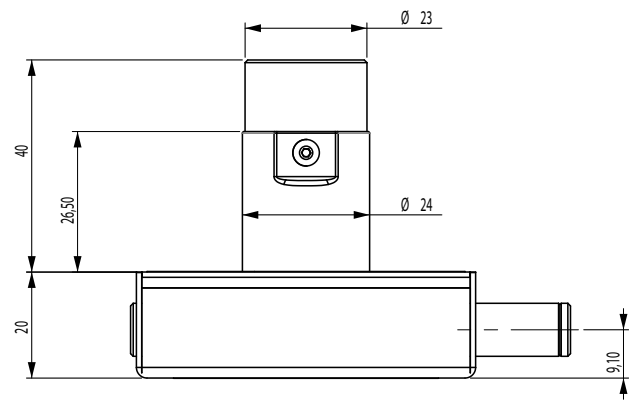
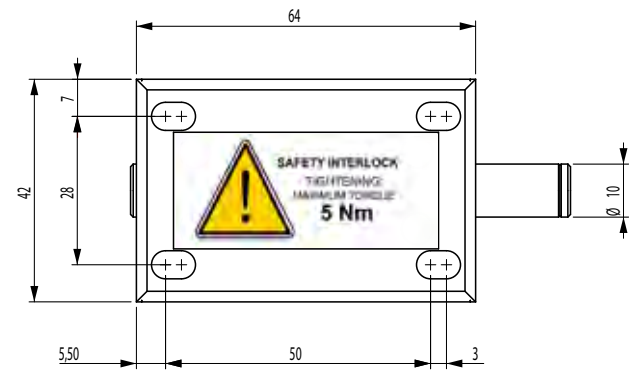
Unité : millimètres

Ce plan est la propriété de STI et ne peut être reproduit sans son autorisation

SERRURE À PÊNE

Disponible en clé plate et clé étoile

Ref : HVE11CPS6000



Images non contractuelles. Contenus et données techniques susceptibles d'être modifiés sans préavis. A confirmer au moment de la commande. QD33-2 - Edition Mai 2017 - © Serv Trayvou Interverrouillage

Unité : millimètres

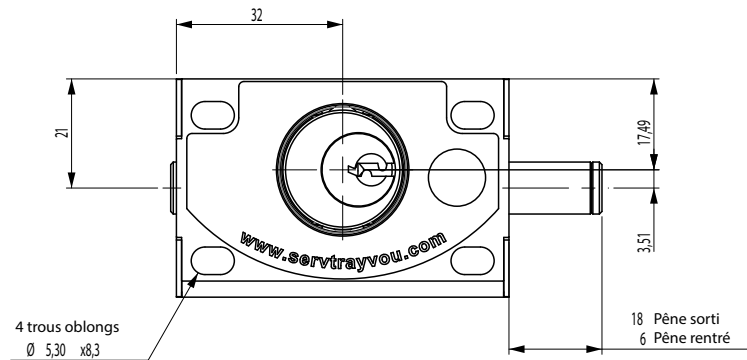
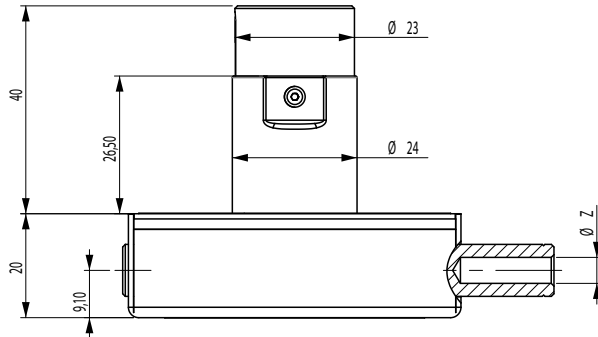
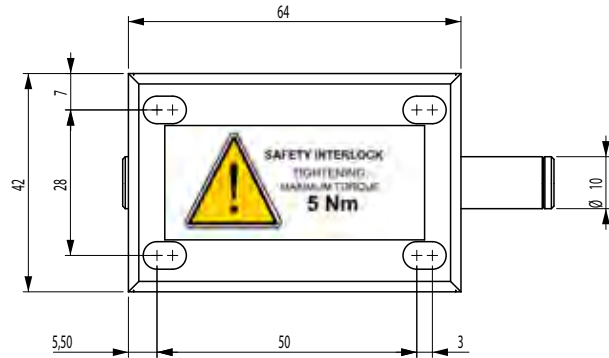
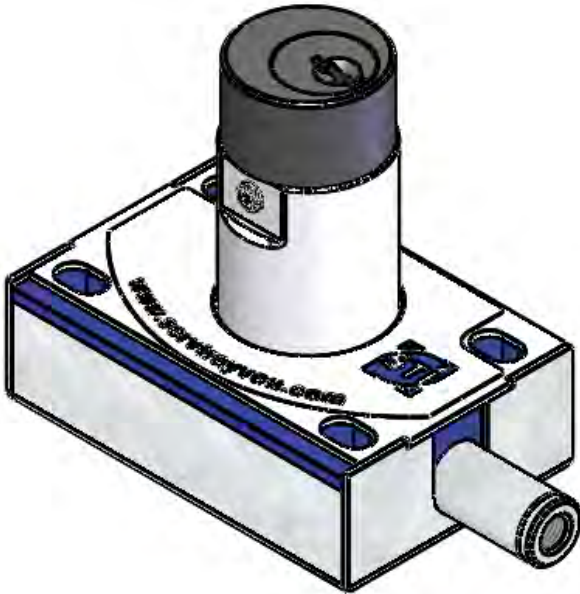
Ce plan est la propriété de STI et ne peut être reproduit sans son autorisation



SERRURE À PÊNE TARAUDÉ

Disponible en clé plate et clé étoile

Ref : AVE11CEL6xxx



	Valeur de Z			
	M3x7	M4x9	M5x12	M6x13
A l'avant du pêne	x327	x328	x017	x024
A l'arrière du pêne	x284	x185	x087	x319

X= 5 si rotor aluminium
X= 6 si rotor composite

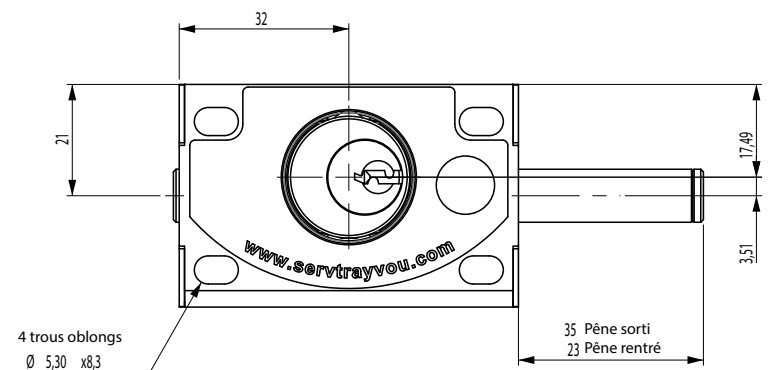
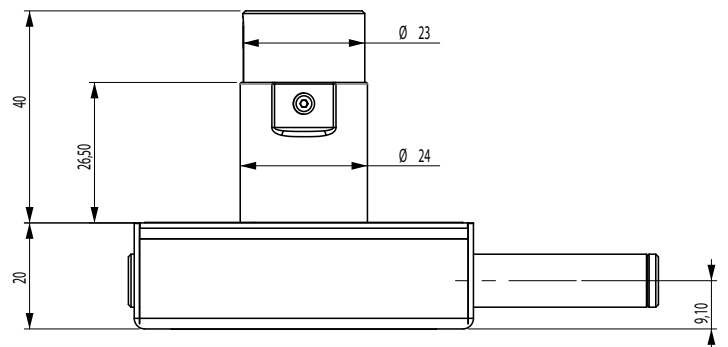
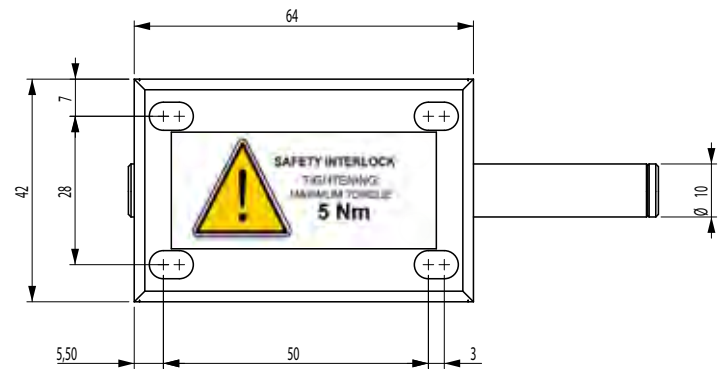
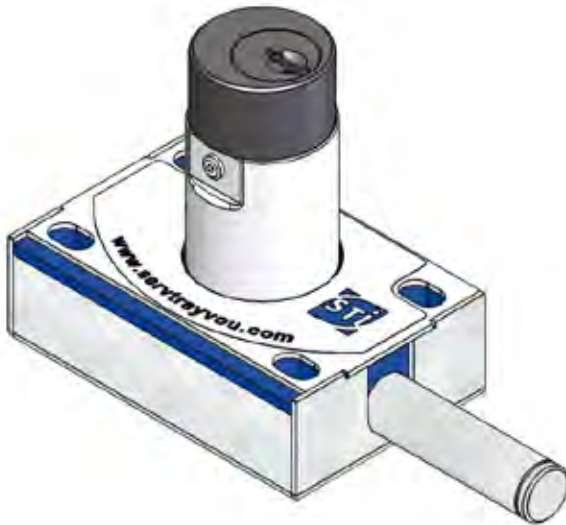
Unité : millimètres

Ce plan est la propriété de STI et ne peut être reproduit sans son autorisation

SERRURE À PÊNE DE 35 mm

Disponible en clé plate et clé étoile

Ref : AVE11CEL6004 / 5004



Images non contractuelles. Contenus et données techniques susceptibles d'être modifiés sans préavis. A confirmer au moment de la commande. QD33-2 - © Serv Trayvou Interverrouillage - Edition Mai 2017

Unité : millimètres

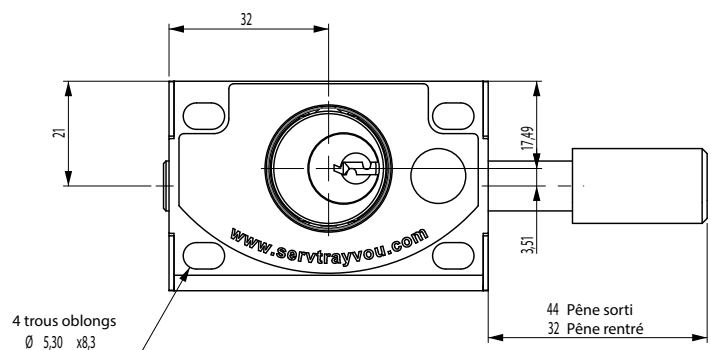
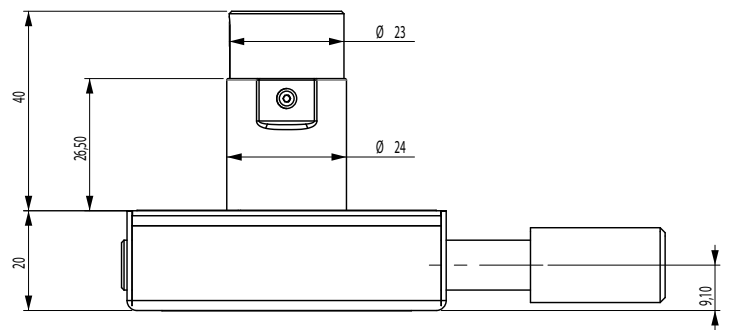
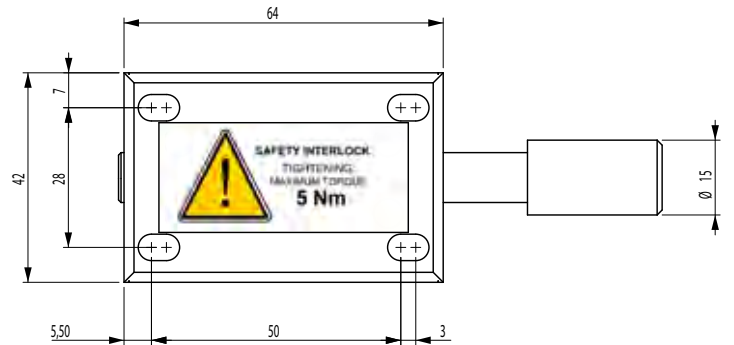
Ce plan est la propriété de STI et ne peut être reproduit sans son autorisation



SERRURE À PÊNE Ø 15/35 mm

Disponible en clé plate et clé étoile

Ref : AVE11CEL6005 / 5005



Unité : millimètres

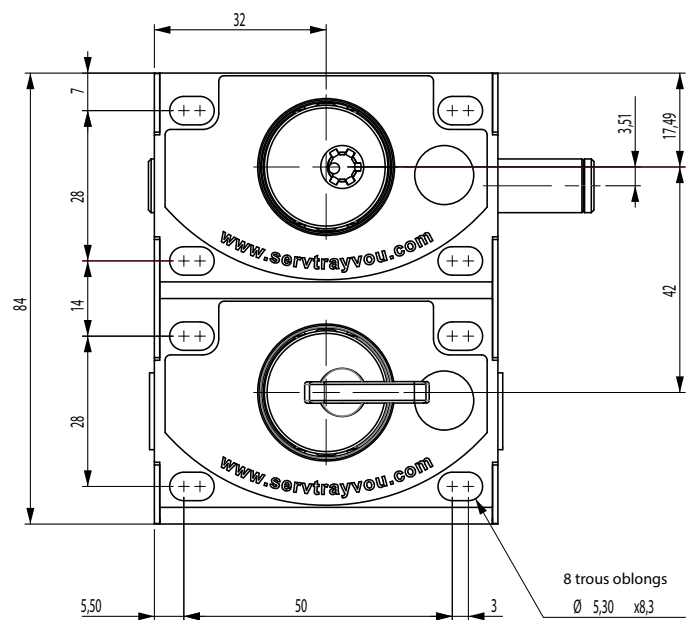
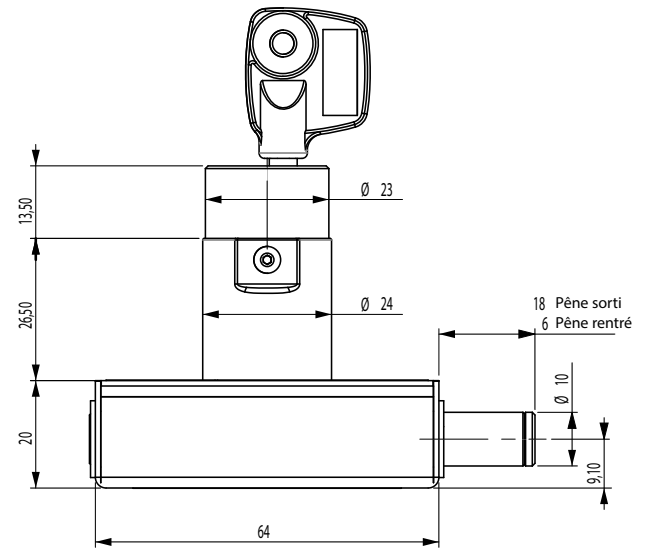
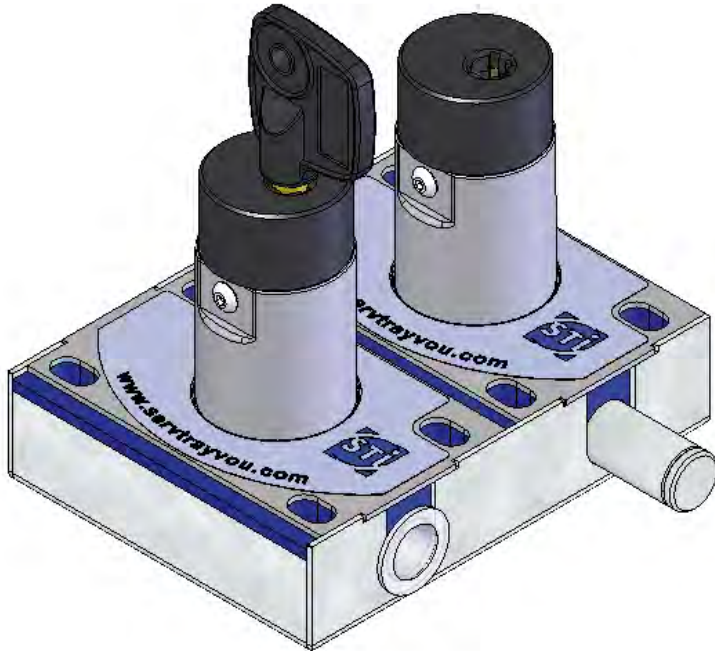
Ce plan est la propriété de STI et ne peut être reproduit sans son autorisation

Images non contractuelles. Contenus et données techniques susceptibles d'être modifiés sans préavis. A confirmer au moment de la commande. QD33-2 - Edition Mai 2017 - © Serv Trayvou Interverrouillage

SERRURE À PÊNE 2 CYLINDRES

Disponible en clé plate et clé étoile

Ref : HVE21FPS6000



Images non contractuelles. Contenus et données techniques susceptibles d'être modifiés sans préavis. A confirmer au moment de la commande. QD33-2 - Edition Mai 2017 - © Serv Trayvou Interverrouillage

Unité : millimètres

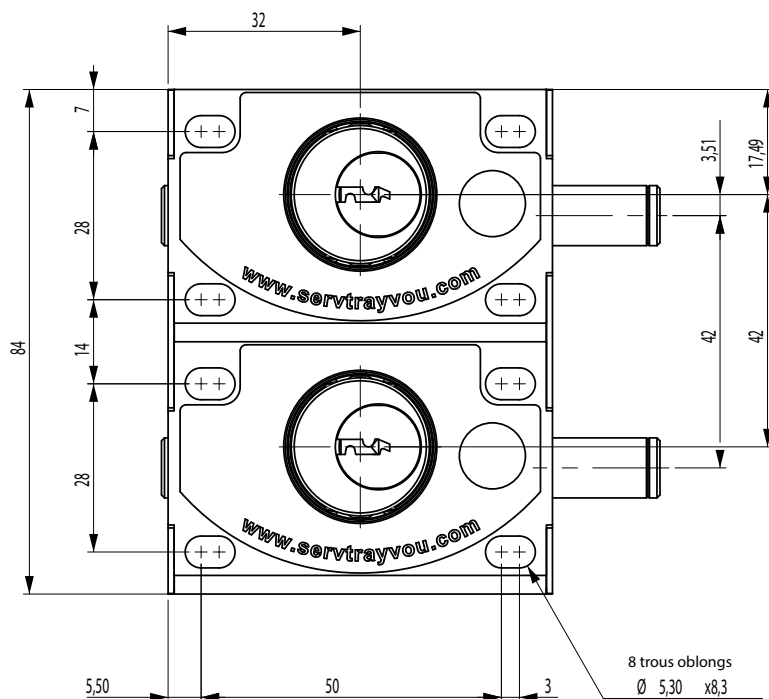
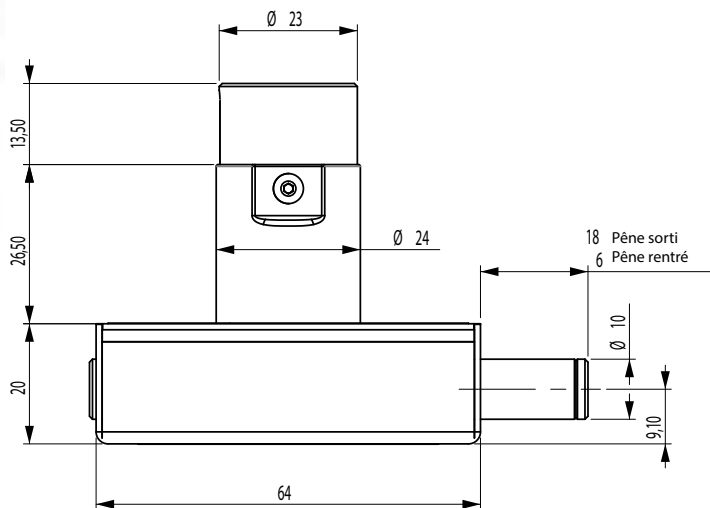
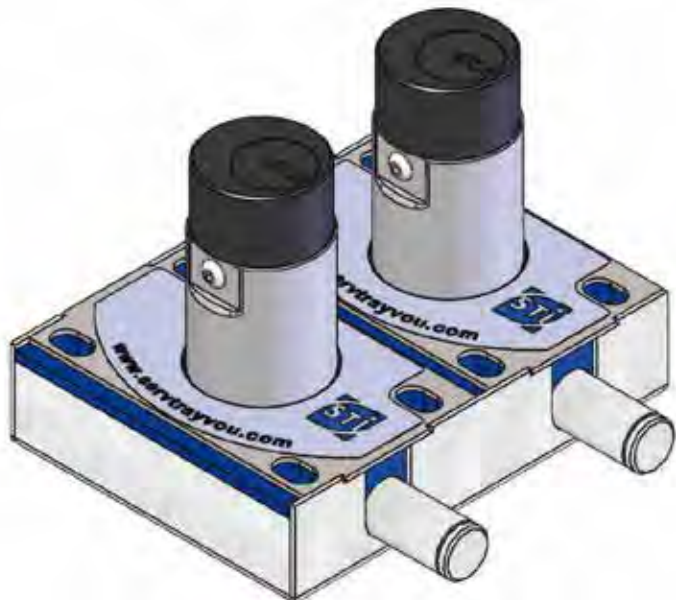
Ce plan est la propriété de STI et ne peut être reproduit sans son autorisation



SERRURE À PÊNE 2 CYLINDRES - 2 PÊNES

Disponible en clé plate et clé étoile

Ref : AVE22HEL6000



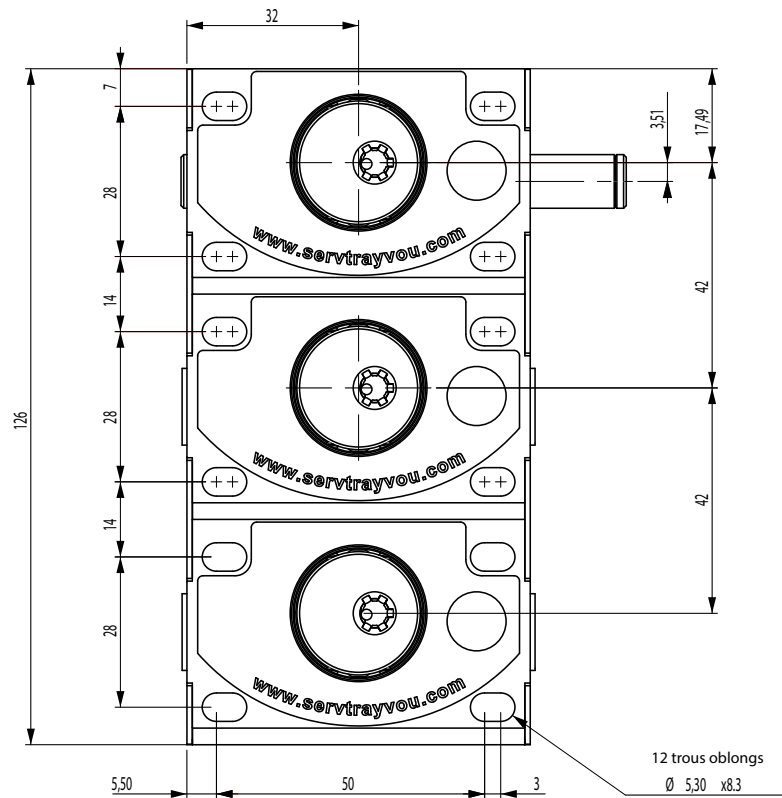
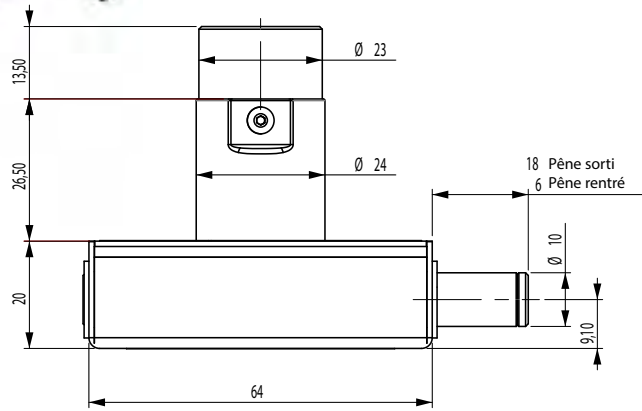
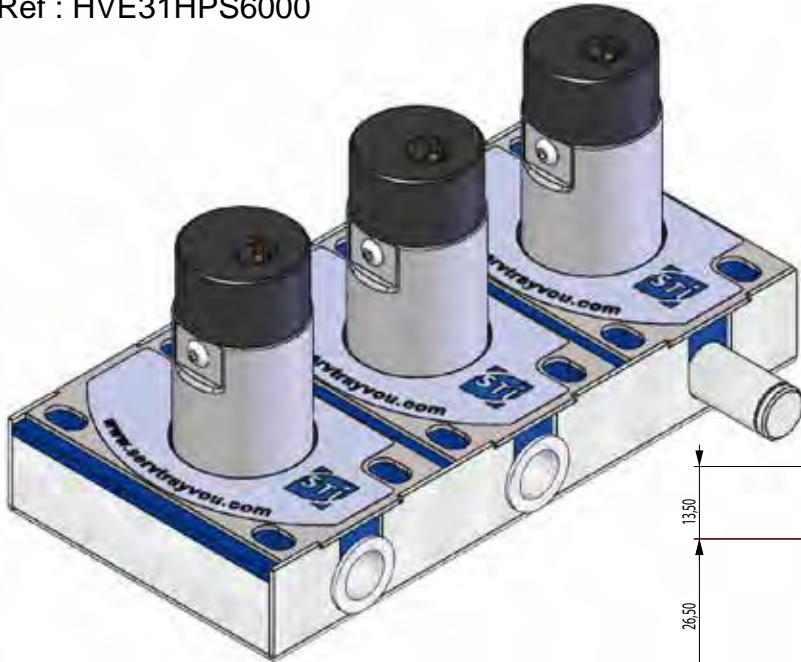
Unité : millimètres

Ce plan est la propriété de STI et ne peut être reproduit sans son autorisation

SERRURE À PÊNE 3 CYLINDRES

Disponible en clé plate et clé étoile

Ref : HVE31HPS6000



Images non contractuelles. Contenus et données techniques susceptibles d'être modifiés sans préavis. A confirmer au moment de la commande. QD33-2 - Edition Mai 2017 - © Serv Trayvou Interverrouillage

Unité : millimètres

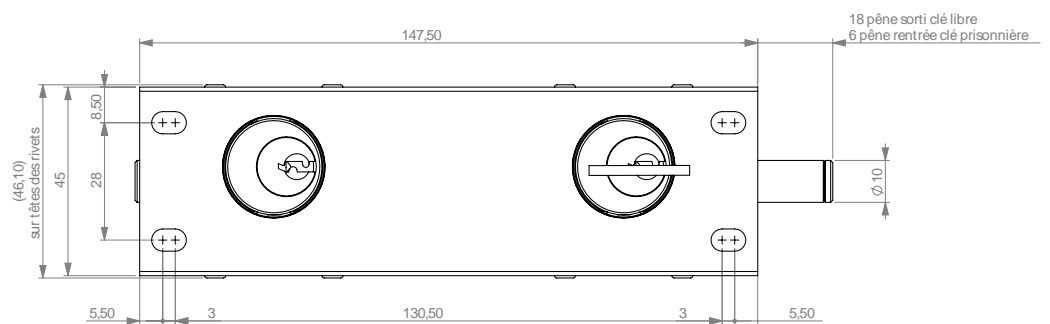
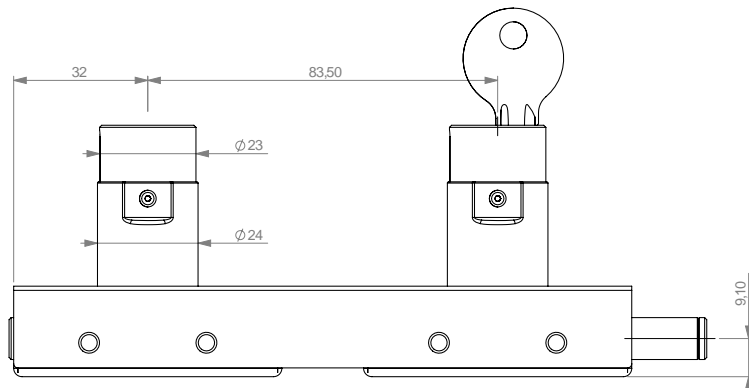
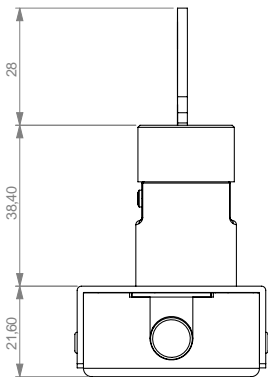
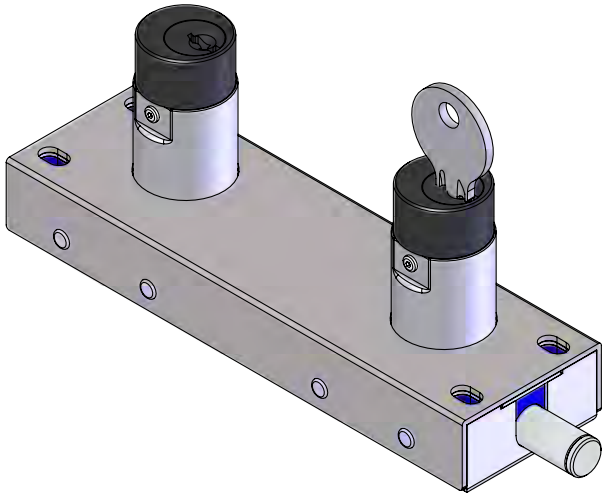
Ce plan est la propriété de STI et ne peut être reproduit sans son autorisation



SERRURE À PÊNE 2 CYLINDRES - EN LIGNE

Disponible en clé plate et clé étoile

Ref : Nous contacter



8 trous oblongs

Unité : millimètres

Ce plan est la propriété de STI et ne peut être reproduit sans son autorisation

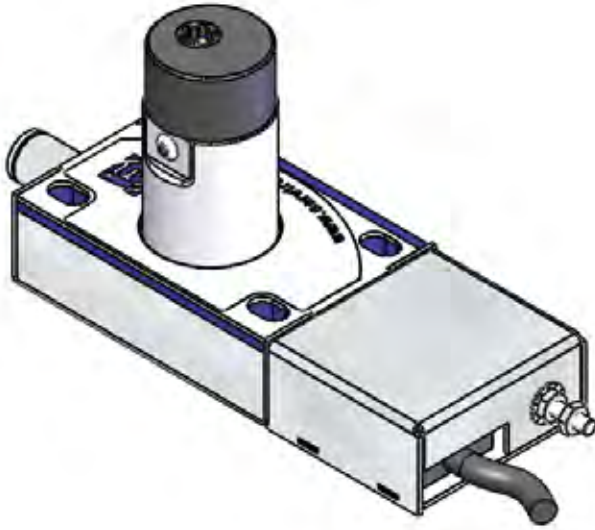
Serrure à Pêne avec contact



SERRURE À PÊNE AVEC CONTACT

Disponible en clé plate et clé étoile

Ref : HVC11CPS6000



Caractéristiques du contact :

- 1 câble lg 1.2m, section 0.5mm²

*Noir = Commun

*Gris = NC

*Bleu = NO

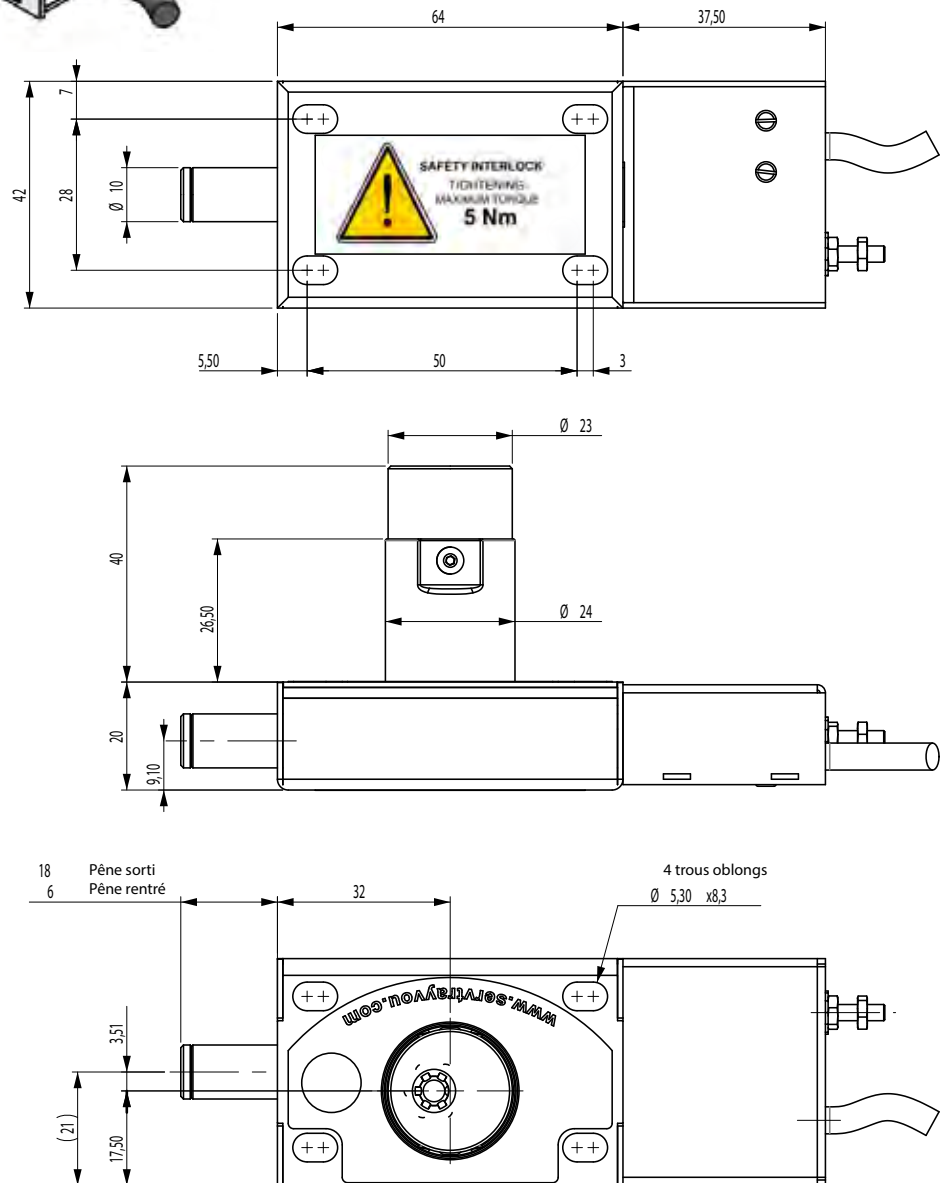
- Calibre sous 250 VAC

* Nominal : 6A

* Thermique : 7.5A

- IP67

- Température d'utilisation : -40°C / +105°C



Unité : millimètres

Ce plan est la propriété de STI et ne peut être reproduit sans son autorisation

SERRURE À PÊNE AVEC CONTACT 2 CYLINDRES

Disponible en clé plate et clé étoile

Ref : HVC21HPS6000

Caractéristiques du contact :

- 1 câble lg 1.2m, section 0.5mm²

*Noir = Commun

*Gris = NC

*Bleu = NO

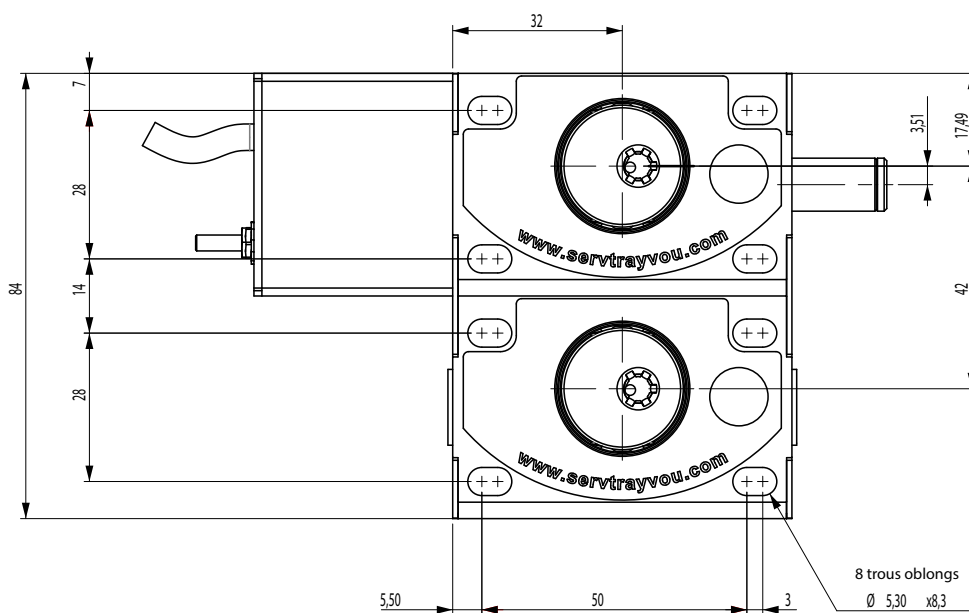
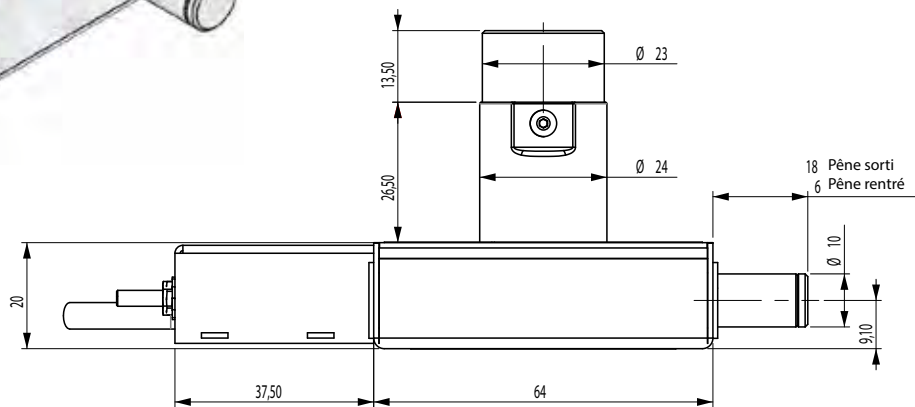
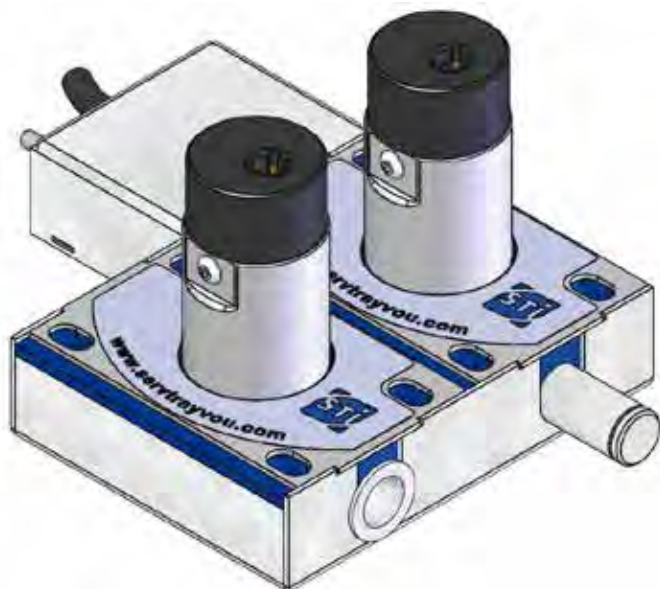
- Calibre sous 250 VAC

* Nominal : 6A

* Thermique : 7.5A

- IP67

- Température d'utilisation : -40°C / +105°C



Unité : millimètres

Ce plan est la propriété de STI et ne peut être reproduit sans son autorisation

Serrure d'Accès



SERRURE D'ACCÈS



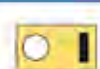

Les serrures de porte sont utilisées à la fois sur les accès (trappes, portes, portillons...) mais aussi sur les têtes débroschables des transformateurs. Lorsque que l'accès est ouvert et que la gâche n'est pas introduite dans le boîtier de la serrure, on ne peut pas retirer la clé. En fonction du verrouillage à réaliser, il est possible d'avoir 1, 2 ou 3 cylindres, mais toujours une seule gâche.








La fixation des serrures est possible soit côté cylindre, soit côté opposé au cylindre.

Pour la fixation il est recommandé de ne pas repercer les trous du boîtier, d'utiliser des éléments de fixation ø5 maxi et appliquer un couple de serrage de 5Nm maximum.

Afin de s'adapter au matériel à équiper, plusieurs types de gâches sont disponibles et celles-ci peuvent être introduites dans la serrure soit coté cylindre, soit coté opposé au cylindre.

Principe de fonctionnement

		Fonction	C		
 Clé libre  Clé prisonnière	État initial				
	État final				

		Fonction	F	H	J
 Clé libre  Clé prisonnière	État initial				
	État final				

Composition référence



1 - Profil cylindre	2 - Type de produit	3 - Nb de cylindre	4 - Fonction	5 - Profil de clé	6 - Type de rotor	7 - Particularité
A : Clé plate H : Clé étoile	SP : Serrure de porte standard PC : Serrure de porte à contact	1 2 3	C F H J	Clé étoile : PS Clé plate à 5 pistons : EK, EL, EM, EP, ET, EV Clé plate à 6 pistons : GK, GL, GM, GP, GT, GV	5 : Aluminium 6 : Composite 7 : Série courte	000 : Standard xxx : Personnalisée

Avec contact



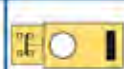

Caractéristiques électriques :

Produit conforme (CE) à la directive basse tension
2006-95-CE

Calibre sous 240VCA :

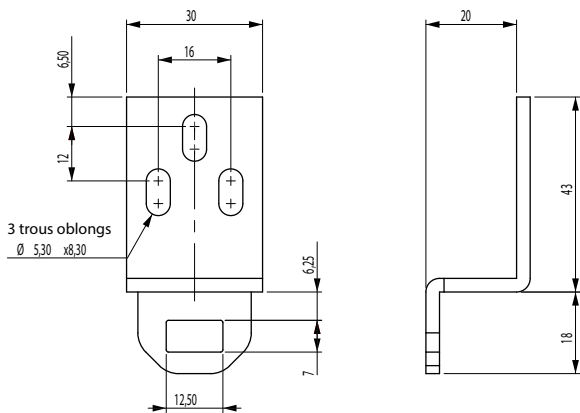
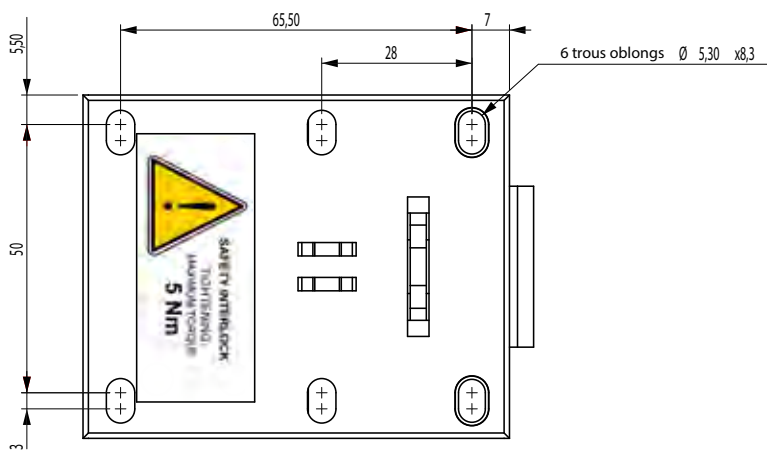
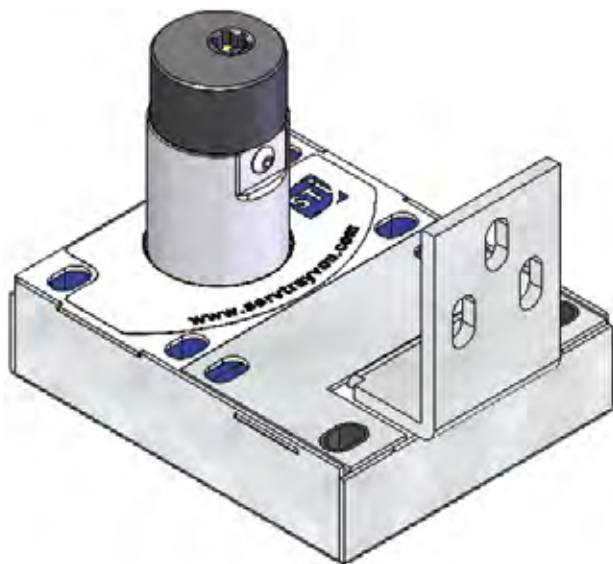
Nominal : 3A

Thermique : 10A

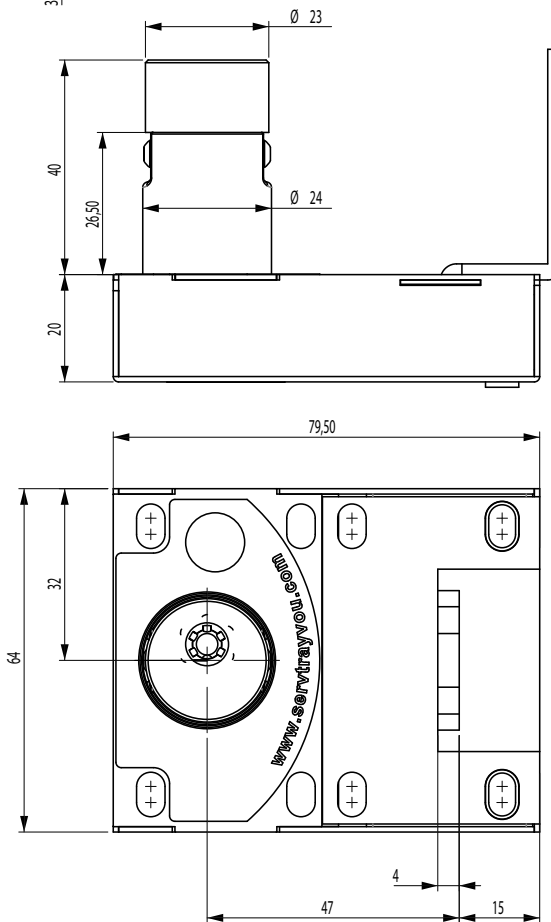
		Fonction	C
 Clé libre  Clé prisonnière	État initial		
	État final		



Ref : HSP1CPS6000



Gâche standard et réversible
introduction dans les 2 sens



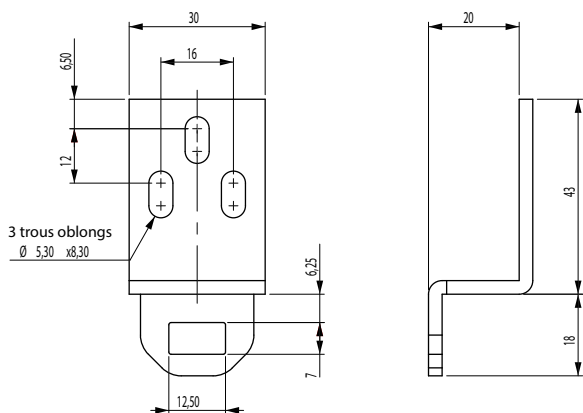
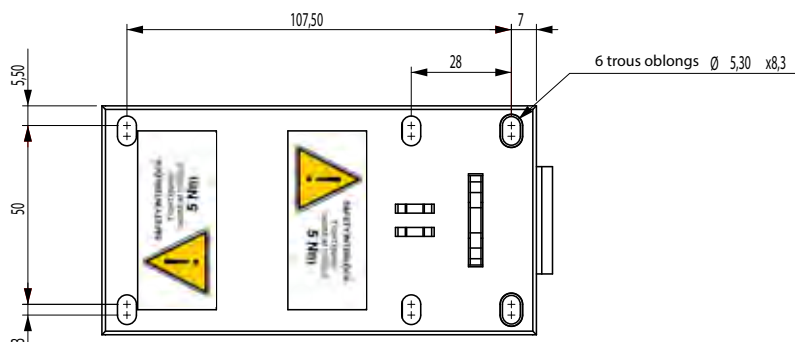
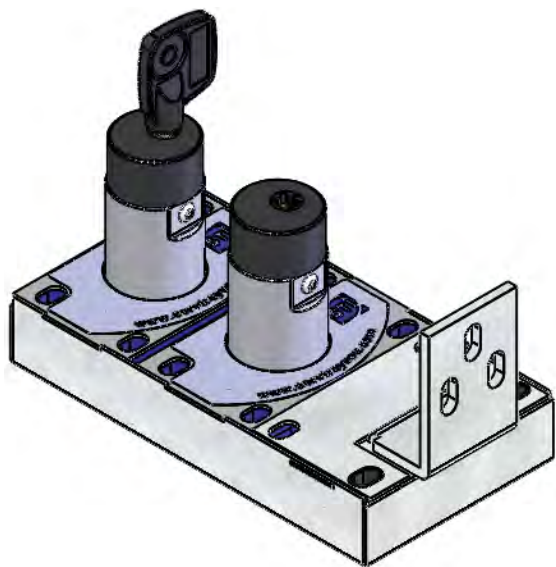
Unité : millimètres

Ce plan est la propriété de STI et ne peut être reproduit sans son autorisation

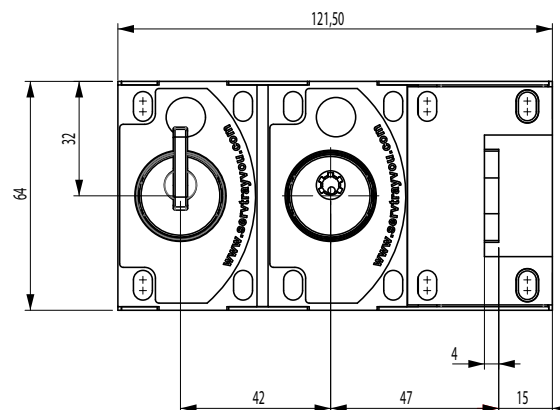
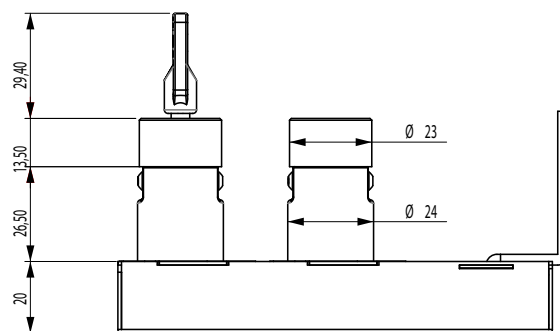
SERRURE D'ACCÈS 2 CYLINDRES

Disponible en clé plate et clé étoile

Ref : HSP2FPS6000



Gâche standard et réversible
introduction dans les 2 sens



Unité : millimètres

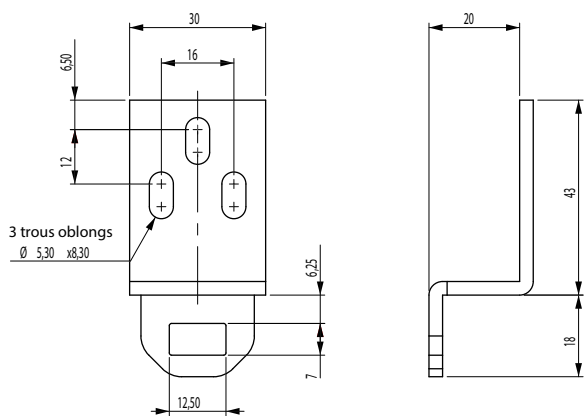
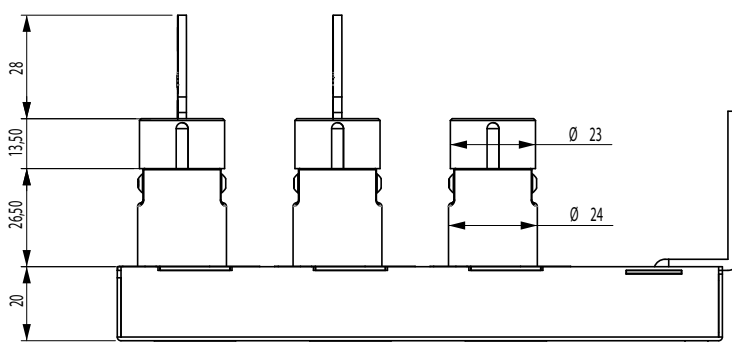
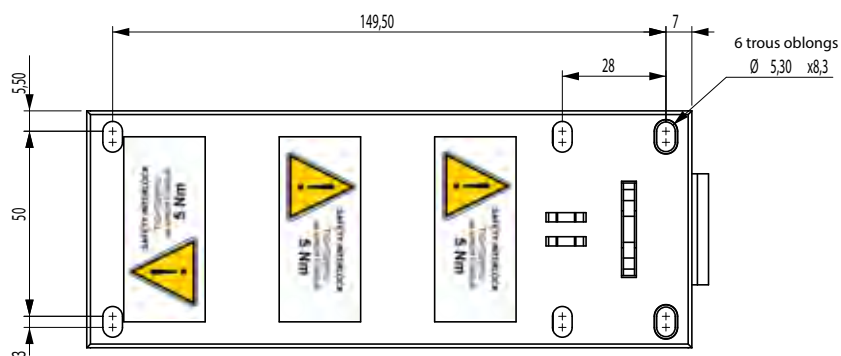
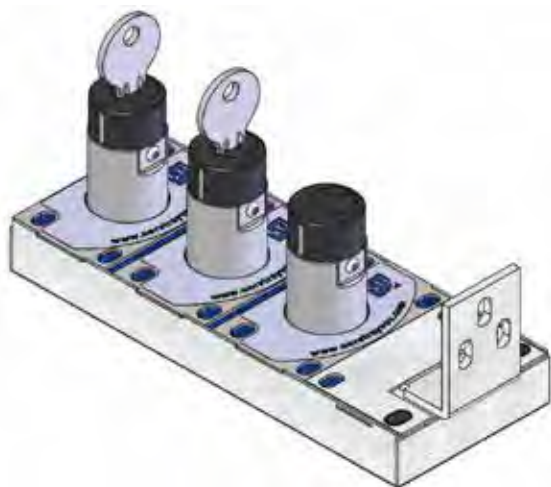
Ce plan est la propriété de STI et ne peut être reproduit sans son autorisation



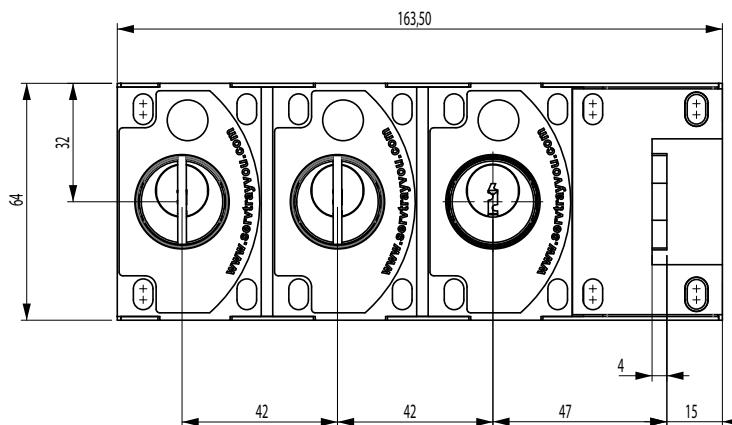
SERRURE D'ACCÈS 3 CYLINDRES

Disponible en clé plate et clé étoile

Ref : ASP3FEL6000



Gâche standard et réversible
introduction dans les 2 sens



Unité : millimètres

Ce plan est la propriété de STI et ne peut être reproduit sans son autorisation

Images non contractuelles. Contenus et données techniques susceptibles d'être modifiés sans préavis. A confirmer au moment de la commande. QD33-2 - Edition Mai 2017 - © Serv Trayvou Interverrouillage



SERRURE D'ACCÈS AVEC CONTACT

Disponible en clé plate et clé étoile

Ref : HPC1CPS6000



Caractéristiques du contact :

- 1 cable lg 1.2m, section 0.5mm²

*Noir = Commun

*Gris = NC

*Bleu = NO

- Calibre sous 250 VAC

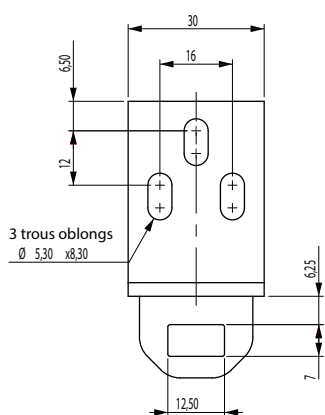
* Nominal : 6A

* Thermique : 7.5A

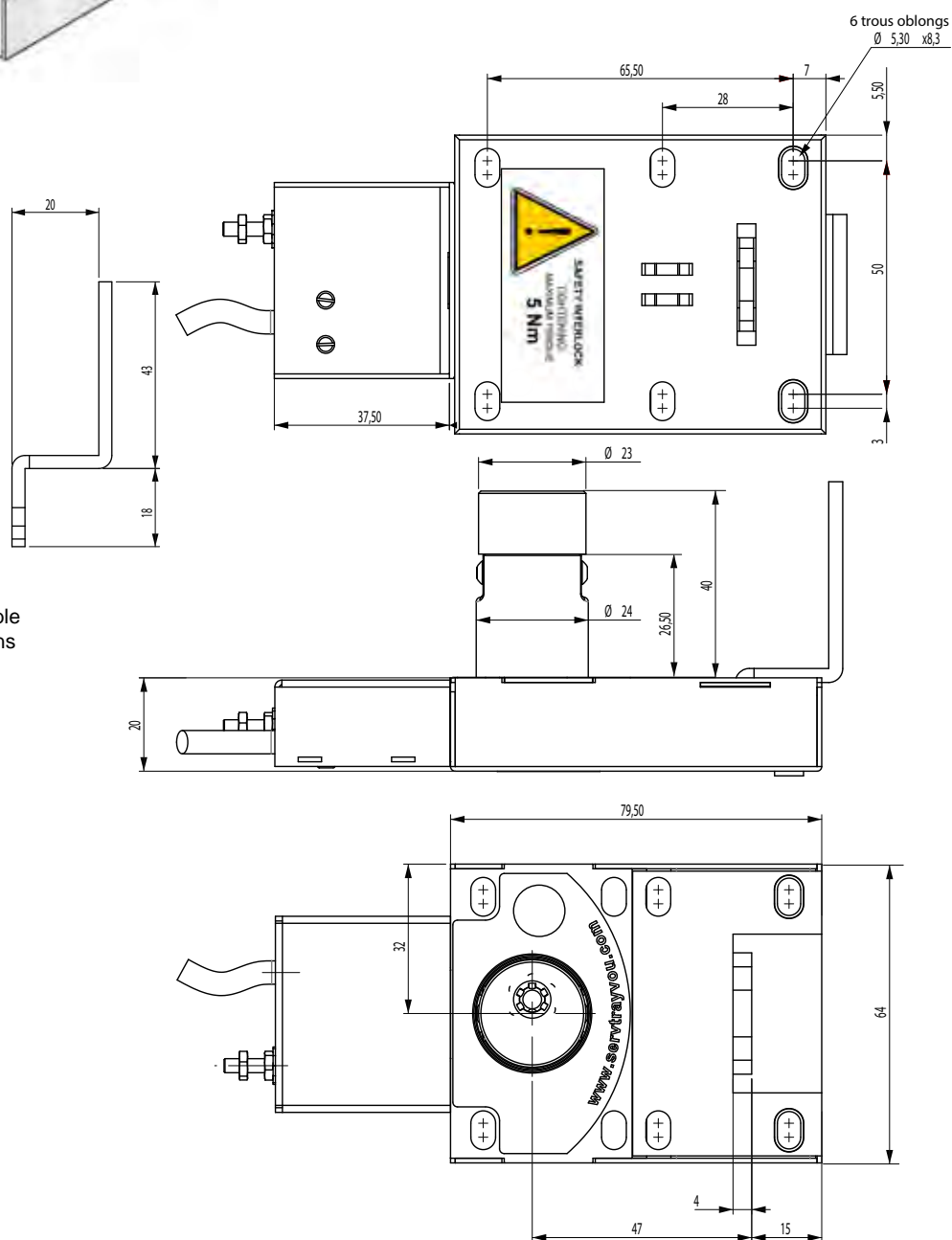
- IP67

- Température d'utilisation : -40°C / +105°C

Images non contractuelles. Contenus et données techniques susceptibles d'être modifiés sans préavis. A confirmer au moment de la commande. QD33-2 - Edition Mai 2017 - © Serv Trayvou Interverrouillage



Gâche standard et réversible
introduction dans les 2 sens



Unité : millimètres

Ce plan est la propriété de STI et ne peut être reproduit sans son autorisation



Serrure de Transfert

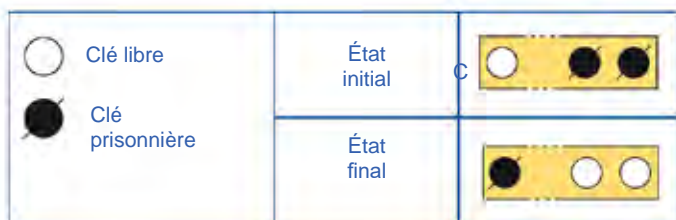
SERRURE DE TRANSFERT

Un échangeur linéaire permet de manoeuvrer et libérer une ou plusieurs clés par l'introduction séquentielle et la manoeuvre d'une ou plusieurs clés qui deviennent alors prisonnières.

Par exemple, on emprisonne toutes les clés provenant des sectionneurs de terre afin de libérer les clés autorisant l'accès au transformateur. Le nombre total de cylindres est au minimum de 2, le maximum étant conditionné par la place libre permettant de mettre en place la serrure.

Dans certain cas, en fonction du nombre de clés à emprisonner et/ou à libérer et de l'emplacement disponible, il est nécessaire de passer par plusieurs serrures « en cascade » la dernière clé de la serrure précédente étant introduite dans le premier logement de la serrure suivante.

Principe de fonctionnement



Composition référence

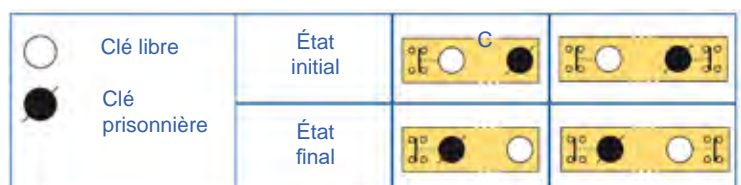


1 - Profil cylindre	2 - Type de produit	3 - Nb de cylindre	4 - Profil de clé	5 - Type de rotor	6 - Particularité
A : Clé plate H : Clé étoile	ST : Échangeur standard SC : Échangeur avec contact	Min 2	Clé étoile : PS Clé plate 5 pistons : EK, EL, EM, EP, ET, EV Clé plate 6 pistons : GK, GL, GM, GP, GT, GV	5 : Aluminium 6 : Composite	000 : Standard xxx : Personnalisée

Avec contact

Caractéristiques électriques :
Produit conforme (CE) à la directive basse tension
2006-95-CE

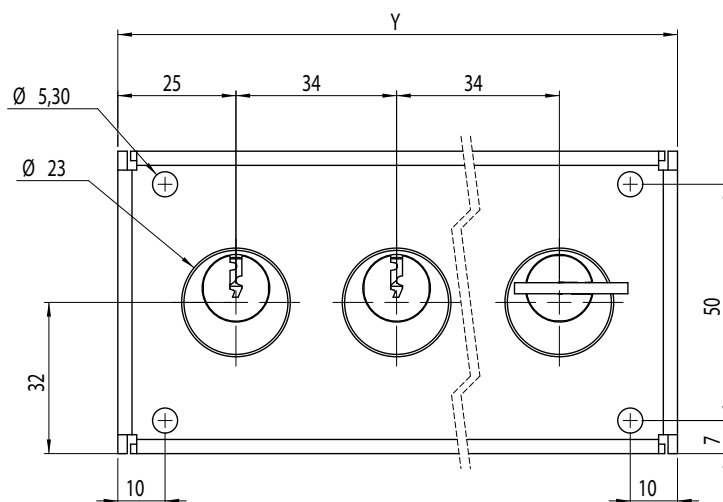
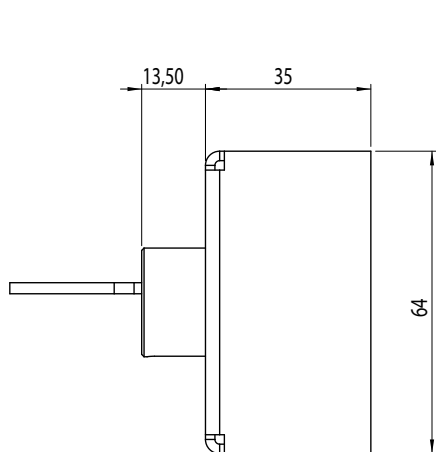
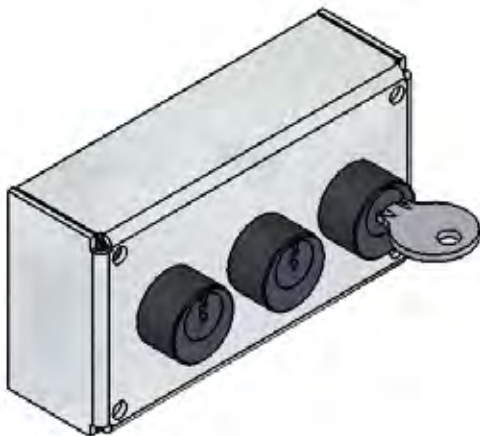
Calibre sous 240VCA :
Nominal : 3A
Thermique : 10A



SERRURE DE TRANSFERT

Disponible en clé plate et clé étoile

Ref : RST(N)EL6000



Calcul longueur totale Y :

$$Y = ((N-1) \times 34) + (2 \times 63)$$

N= Nombre de cylindres

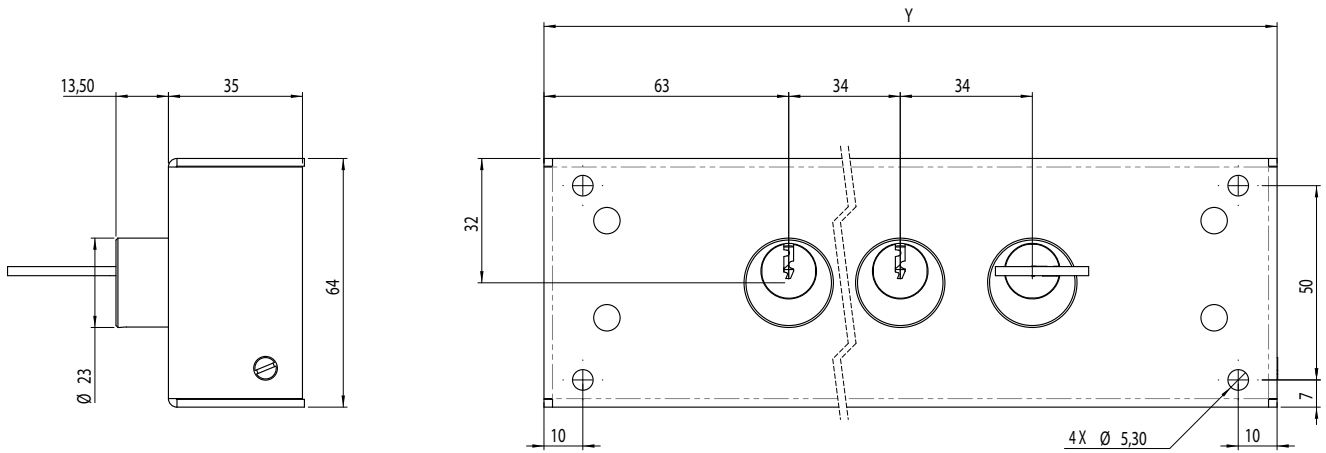
Unité : millimètres

Ce plan est la propriété de STI et ne peut être reproduit sans son autorisation

SERRURE DE TRANSFERT

Disponible en clé plate et clé étoile

Ref : RSC(N)EL6000



Calcul longueur totale Y :

$$Y = ((N-1) \times 34) + (2 \times 63)$$

N= Nombre de cylindres

Serrure Électromécanique



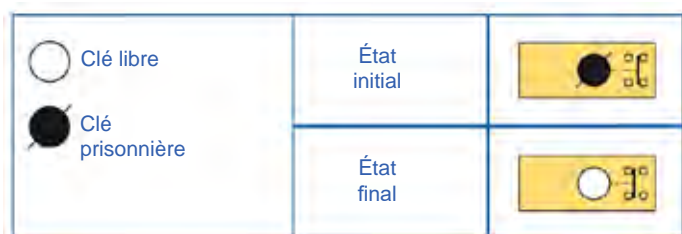
SERRURE ÉLECTROMÉCANIQUE

La serrure électromécanique est équipée d'un électroaimant qui verrouille la clé en position clé prisonnière.

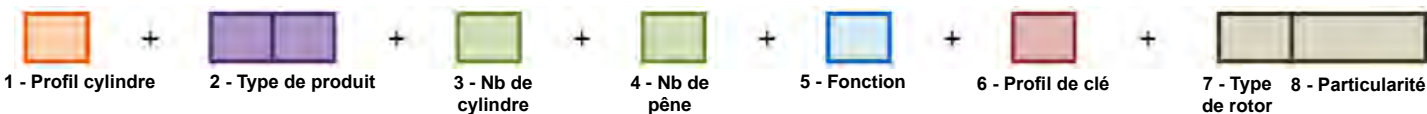
La libération de la clé est possible uniquement lorsqu'une information électrique est donnée à l'électroaimant (par présence ou absence de tension) celui-ci change alors de position et auto-rise la rotation et la libération de la clé.

Le contact inverseur est actionné lors de la libération de la clé.

Principe de fonctionnement



Composition référence



1 - Profil cylindre	2 - Type de produit	3 - Nb de cylindre	4 - Nb de pêne	5 - Fonction	6 - Profil de clé	7 - Type de rotor	8 - Particularité
A : Clé plate H : Clé étoile	SE : Électromécanique standard PE : Électromécanique platine	1 2 3	1 2	Fonction A : Libération clé par présence tension B : Libération clé par absence tension	Clé étoile : PS Clé plate 5 pistons : EK, EL, EM, EP, ET, EV Clé plate 6 pistons : GK, GL, GM, GP, GT, GV	5 : Aluminium 6 : Composite	000 : Standard xxx : Personnalisée

Caractéristiques électriques :

Produit conforme (CE) à la directive basse tension 2006-95-CE et à la directive CEM 2004-108-CE

Tension électro-aimant disponible (VCA ou VCC) : 24, 48, 110, 125 et 230V.

Calibre sous 240VCA :

Nominal : 5A

Thermique : 11A

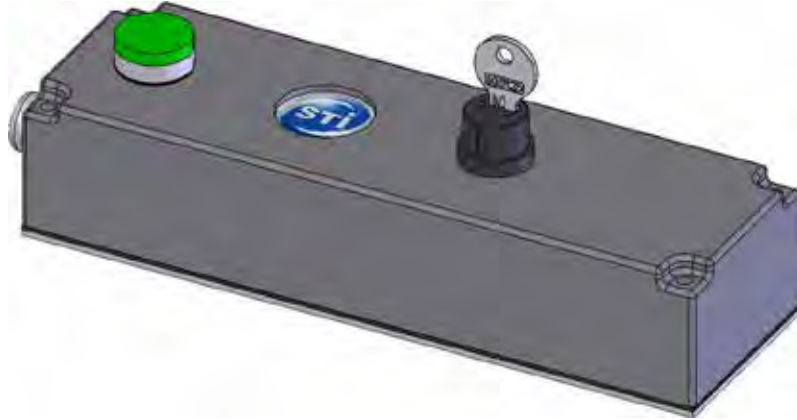


SERRURE ÉLECTROMÉCANIQUE

Disponible en clé plate et clé étoile

Ref : ASE10AEL6000

Se référer à la page de présentation produit pour construire la référence

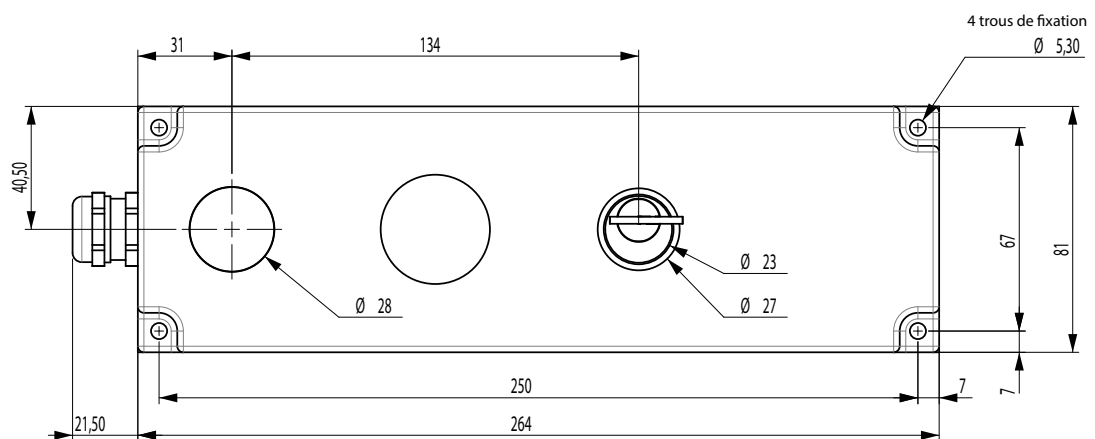
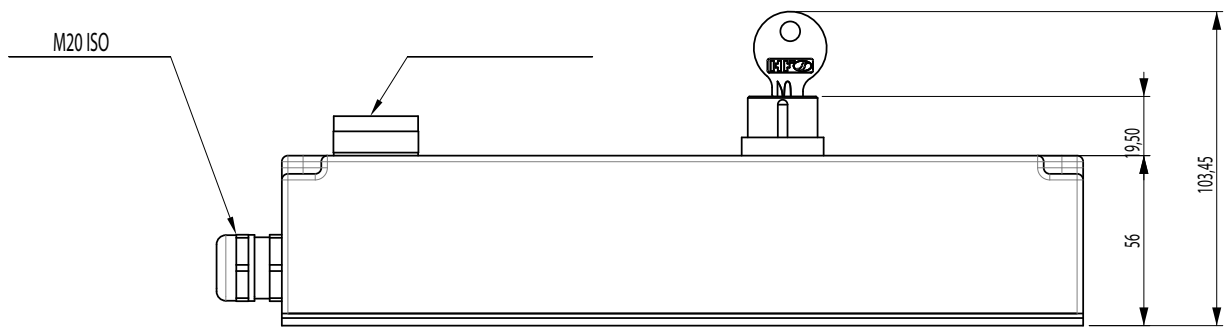


ABSENCE DE TENSION :

- Clé prisonnière
- Contact ouvert

PRÉSENCE TENSION :

- Clé libre
- Contact fermé



Unité : millimètres

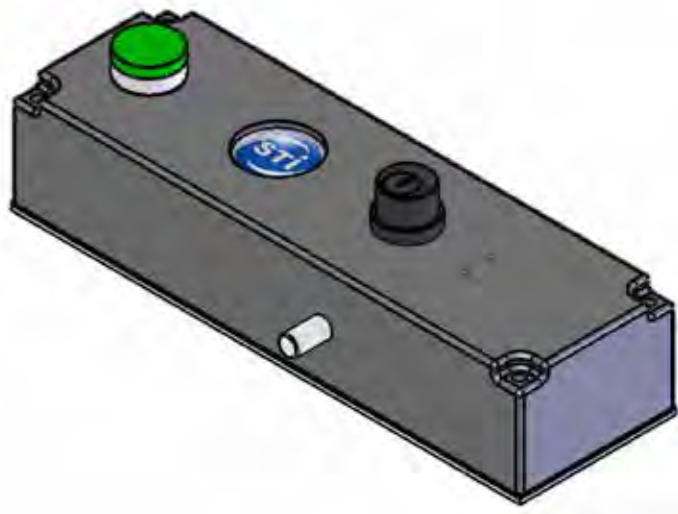
Ce plan est la propriété de STI et ne peut être reproduit sans son autorisation

SERRURE ÉLECTROMÉCANIQUE À PÊNE

Disponible en clé plate et clé étoile

Ref : ASE11AEL6000

Se référer à la page de présentation produit pour construire la référence

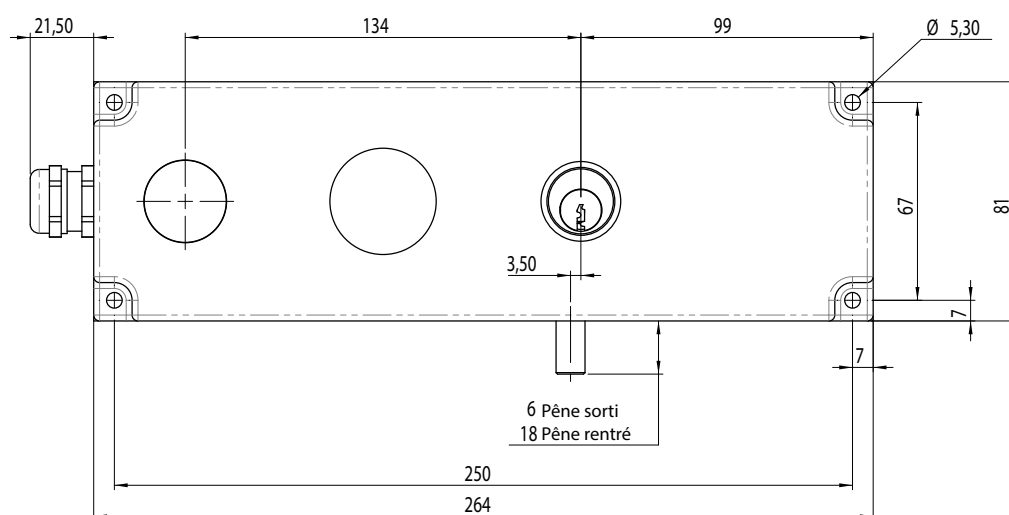
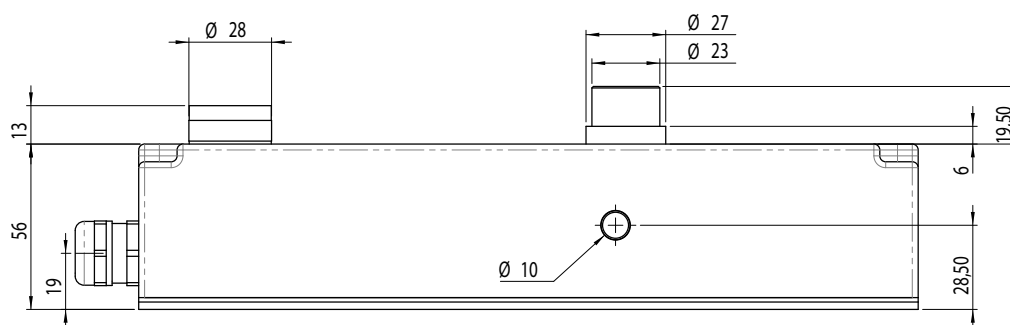


ABSENCE DE TENSION :

- Pêne rentré et verrouillé mécaniquement
- Clé prisonnière
- Contact ouvert

PRÉSENCE TENSION :

- Pêne sorti et verrouillé mécaniquement
- Clé libre
- Contact fermé



Unité : millimètres

Ce plan est la propriété de STI et ne peut être reproduit sans son autorisation

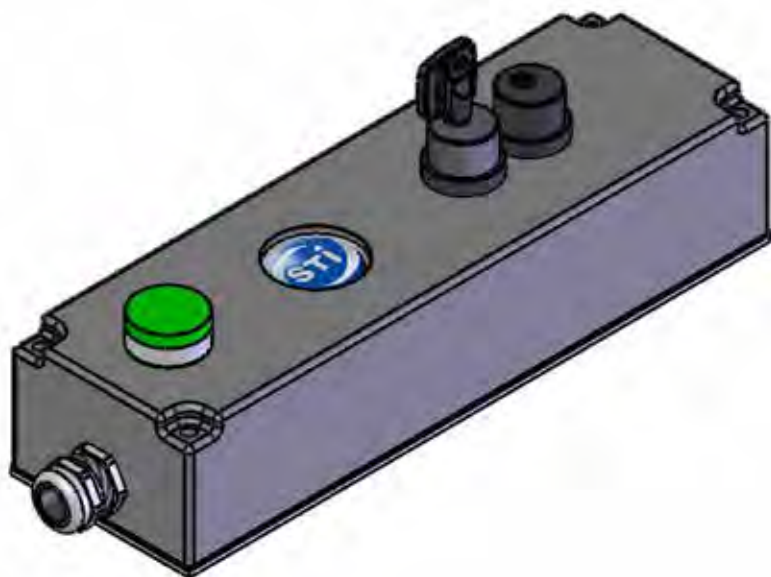


SERRURE ÉLECTROMÉCANIQUE 2 CYLINDRES

Disponible en clé plate et clé étoile

Ref : HSE20APS6000

Se référer à la page de présentation produit pour construire la référence

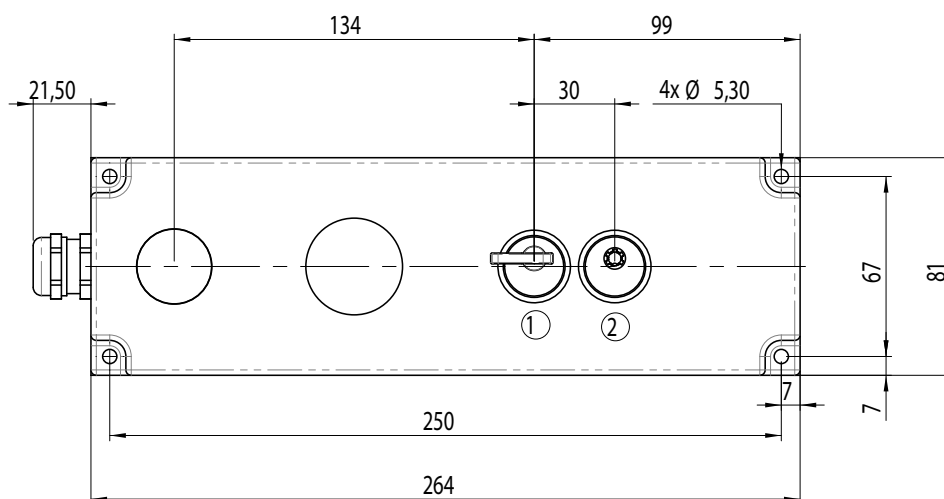
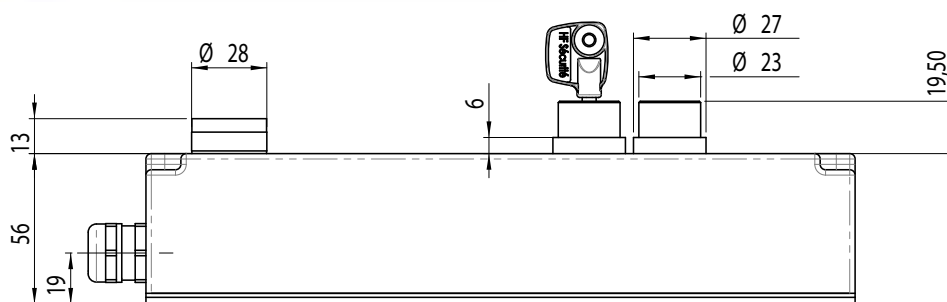


ABSENCE DE TENSION :

- Clé 1 prisonnière et clé 2 libre
- Contact ouvert

PRÉSENCE TENSION :

- Clé 1 libre et clé 2 prisonnière
- Contact fermé



Unité : millimètres

Ce plan est la propriété de STI et ne peut être reproduit sans son autorisation

SERRURE ÉLECTROMÉCANIQUE RÉDUIT

Disponible en clé plate et clé étoile

Ref : HSE10APS7000

Se référer à la page de présentation produit pour construire la référence

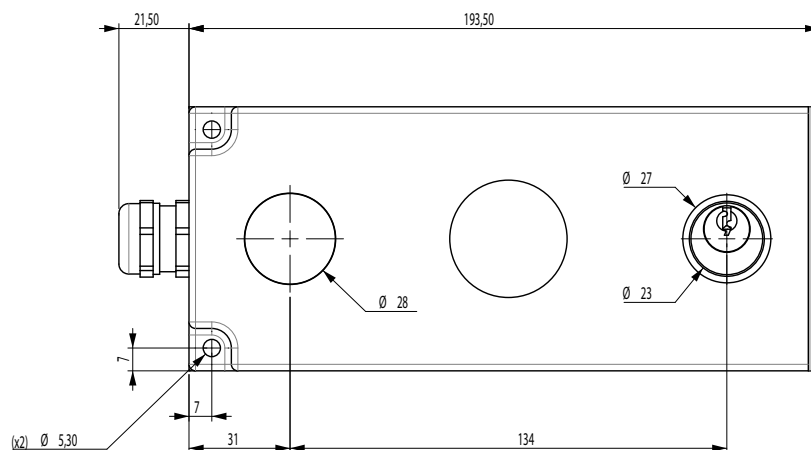
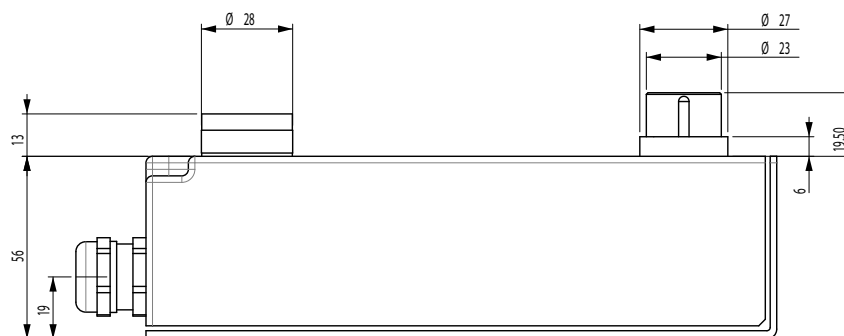


ABSENCE DE TENSION :

- Clé prisonnière
- Contact ouvert

PRÉSENCE TENSION :

- Clé libre
- Contact fermé



Unité : millimètres

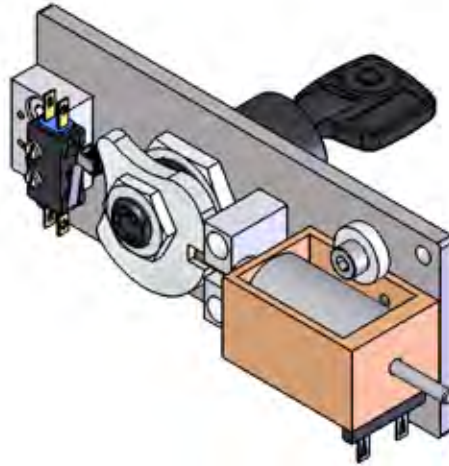
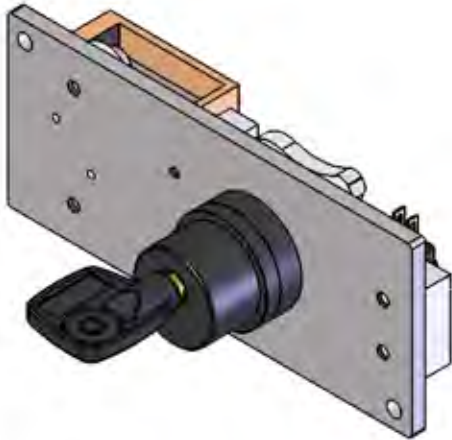
Ce plan est la propriété de STI et ne peut être reproduit sans son autorisation

SERRURE ÉLECTROMÉCANIQUE PLATINE

Disponible en clé plate et clé étoile

Ref : HSE10APS63xx

Se référer à la page de présentation produit pour construire la référence

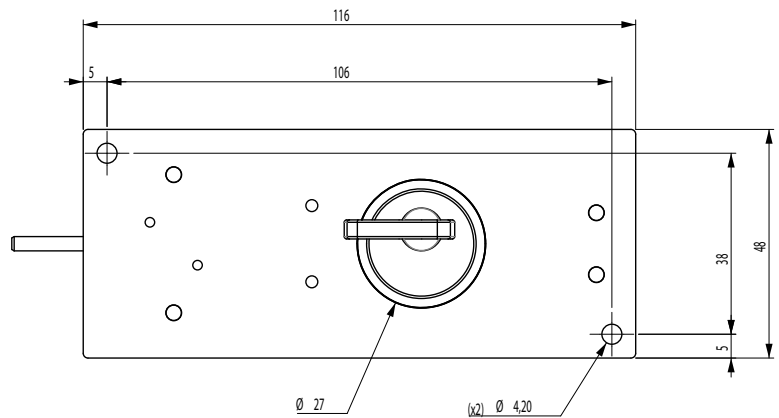
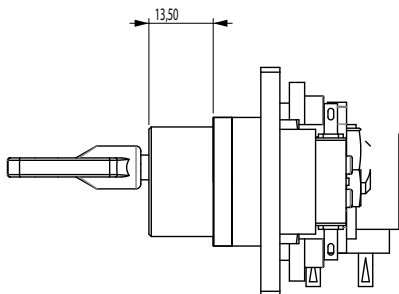


ABSENCE DE TENSION :

- Clé prisonnière
- Contact ouvert

PRÉSENCE TENSION :

- Clé libre
- Contact fermé



Livré non câblé

Option : Bouton poussoir auxiliaire (trou de $\varnothing 22$ nécessaire)

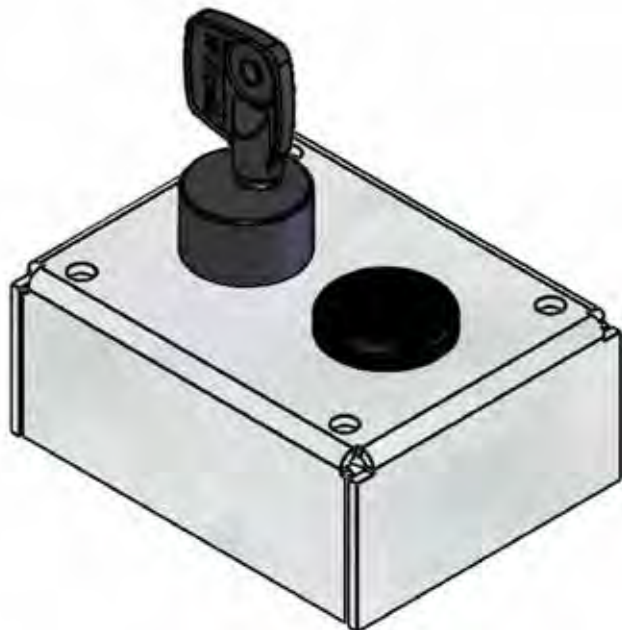
Unité : millimètres

Ce plan est la propriété de STI et ne peut être reproduit sans son autorisation

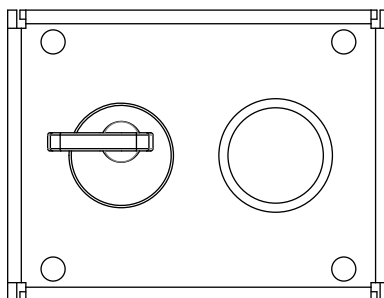
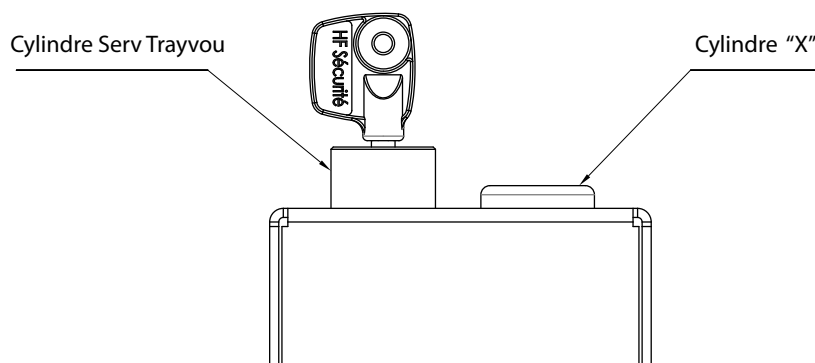
Produits Spéciaux



SERRURE COMPATIBLE



Nous avons la possibilité de réaliser des échangeurs de clés avec tous type de de cylindre présent sur le marché.
Les dimensions de la serrure sont dépendantes du cylindre à intégrer.

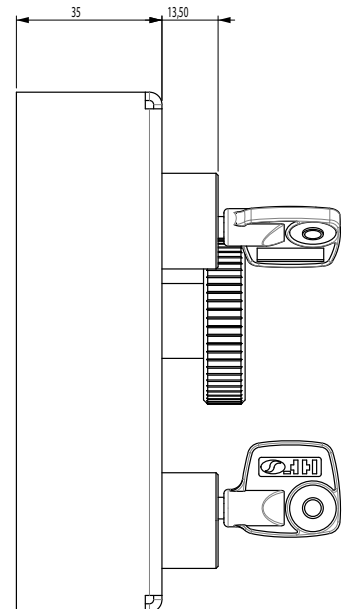
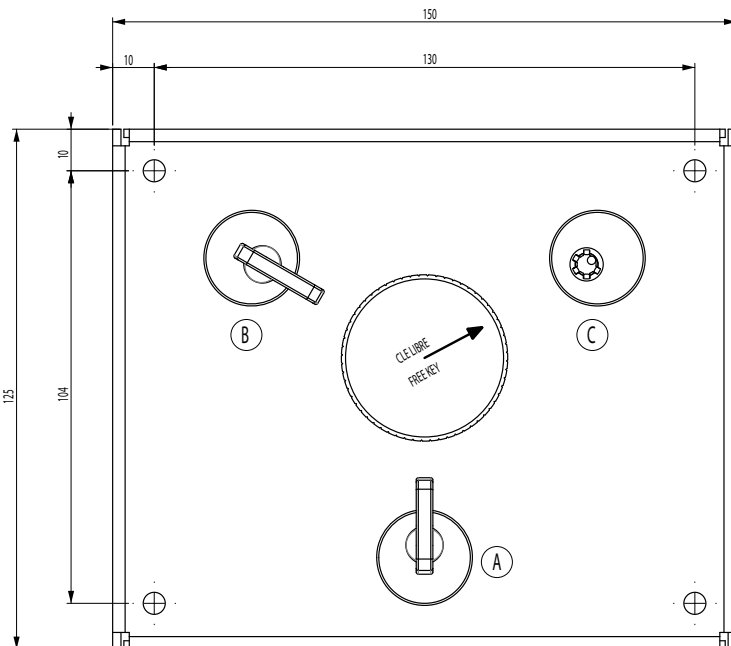


Ce plan est la propriété de STI et ne peut être reproduit sans son autorisation

SÉLECTEUR 3 CYLINDRES



	A	B	C
1er cas	1	1	0
2nd cas	1	0	1
3e cas	0	1	1



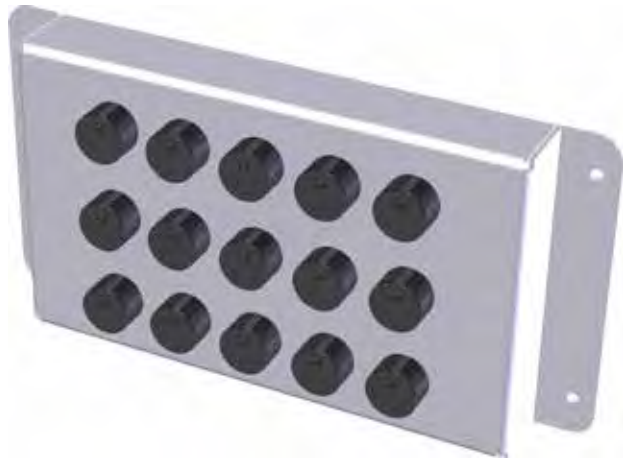
Images non contractuelles. Contenus et données techniques susceptibles d'être modifiés sans préavis. A confirmer au moment de la commande. QD33-2 - Edition Mai 2017 - © Serv Trayvou Interverrouillage

Unité : millimètres

Ce plan est la propriété de STI et ne peut être reproduit sans son autorisation

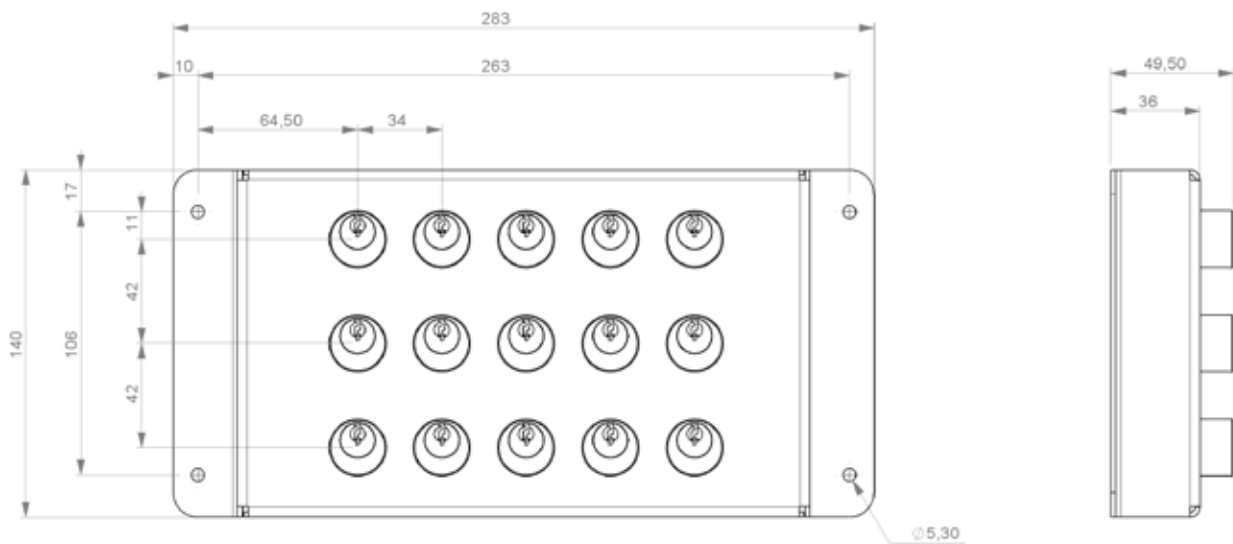


BOITIER ÉCHANGEUR



Le boîtier de serrure de transfert est un dispositif qui permet l'échange de clés. L'objectif est de pouvoir gérer les clés de façon ordonnée, pour 2 lignes minimum, tout en limitant l'encombrement global.

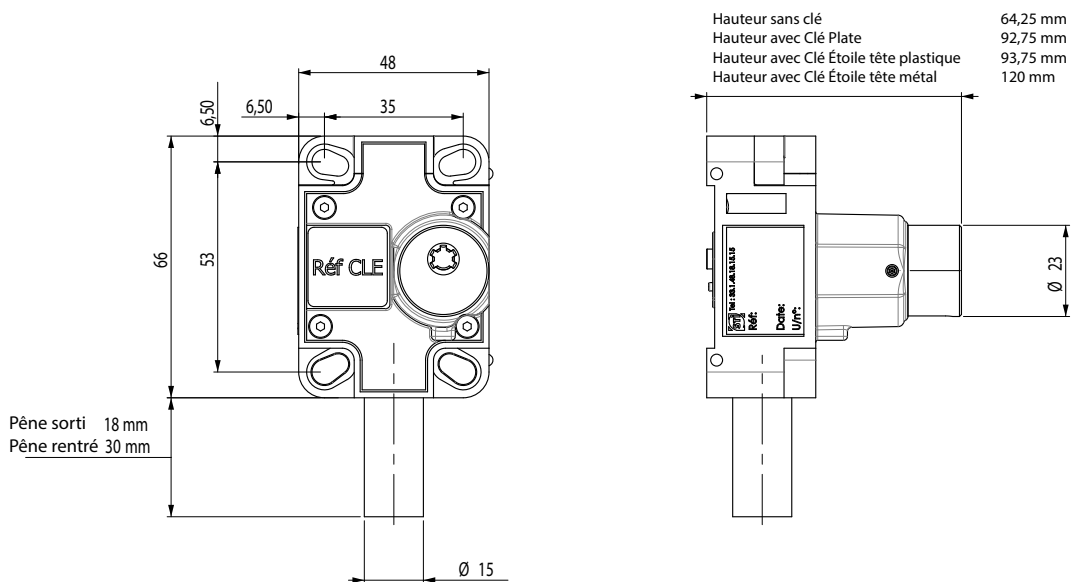
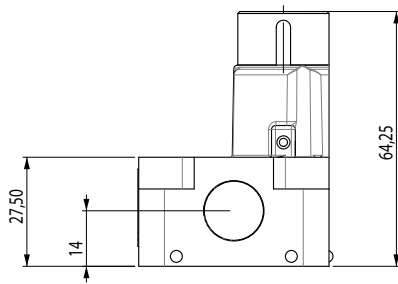
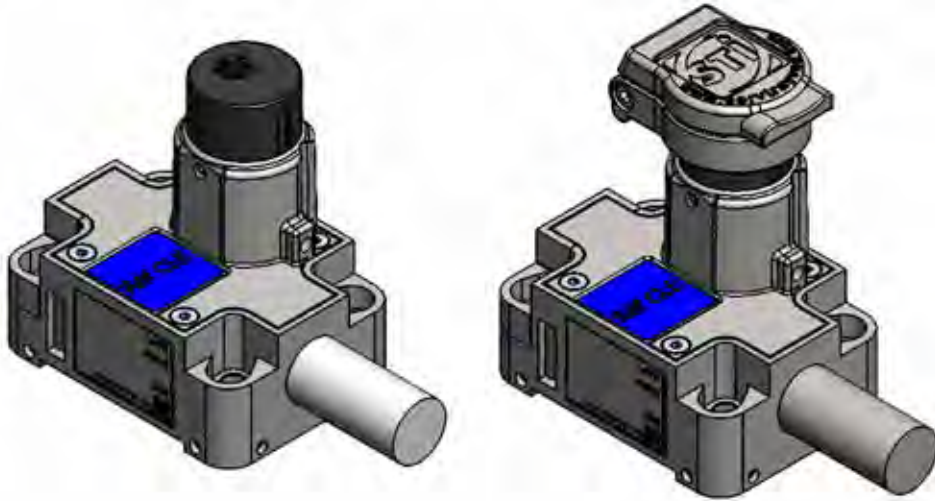
Le tableau est réalisé à la commande uniquement.



Ce plan est la propriété de STI et ne peut être reproduit sans son autorisation

NX0P15 HERCULE

Option: Cache entrée

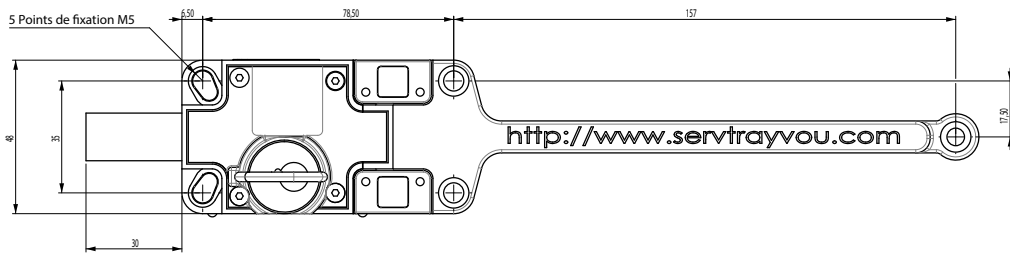
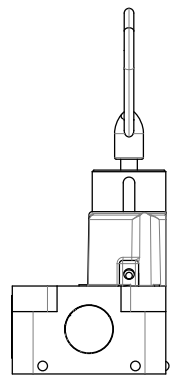
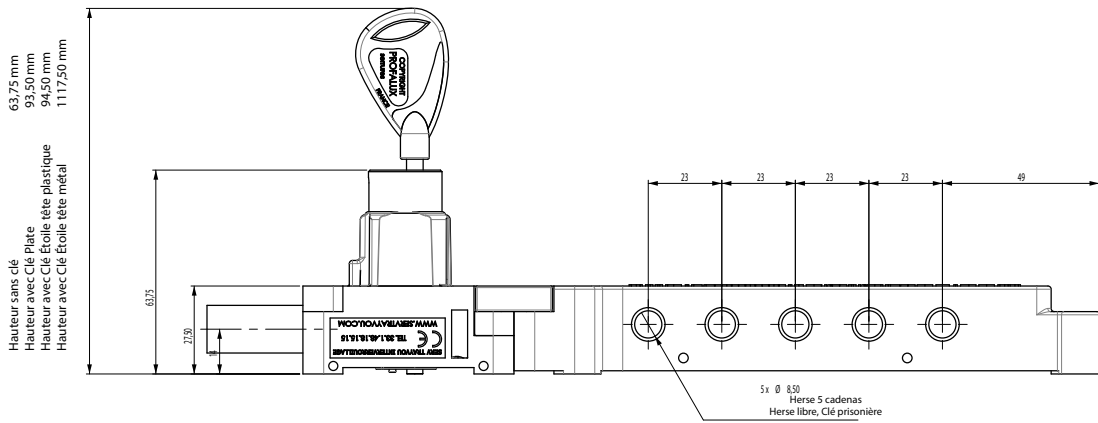
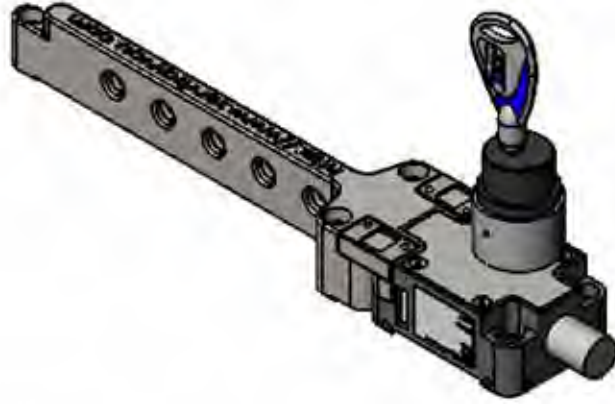


Unité : millimètres

Ce plan est la propriété de STI et ne peut être reproduit sans son autorisation



HERCULE AVEC HERSE 5 CADENAS

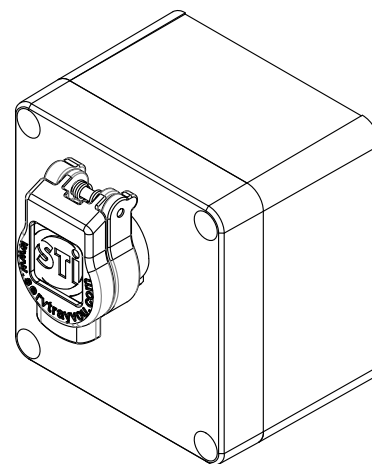
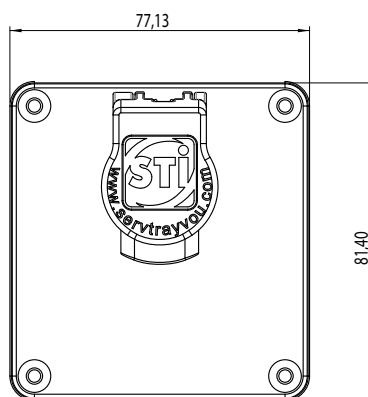
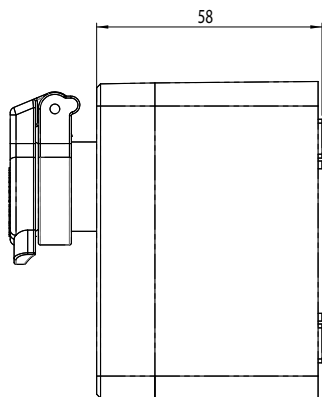
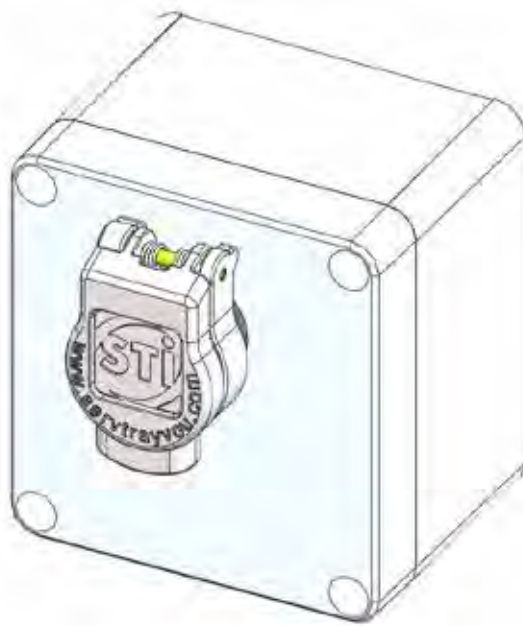


Unité : millimètres

Ce plan est la propriété de STI et ne peut être reproduit sans son autorisation

HERCULE IP55 / CONTACT IP66/67

Images non contractuelles. Contenus et données techniques susceptibles d'être modifiés sans préavis. A confirmer au moment de la commande. QD33-2 - Edition Mai 2017 - © Serv Trayvou Interverrouillage



Unité : millimètres

Ce plan est la propriété de STI et ne peut être reproduit sans son autorisation

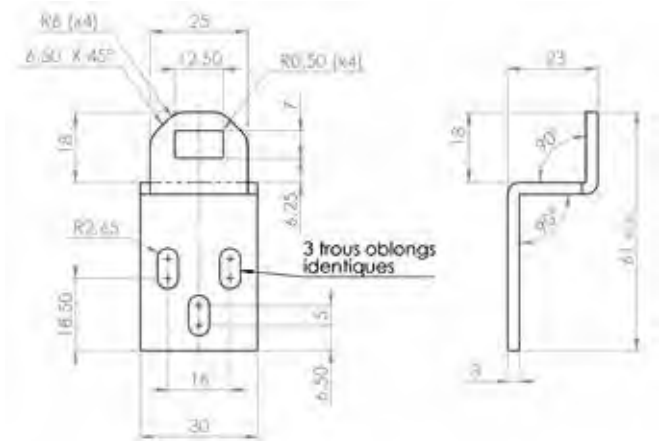


Accessoires



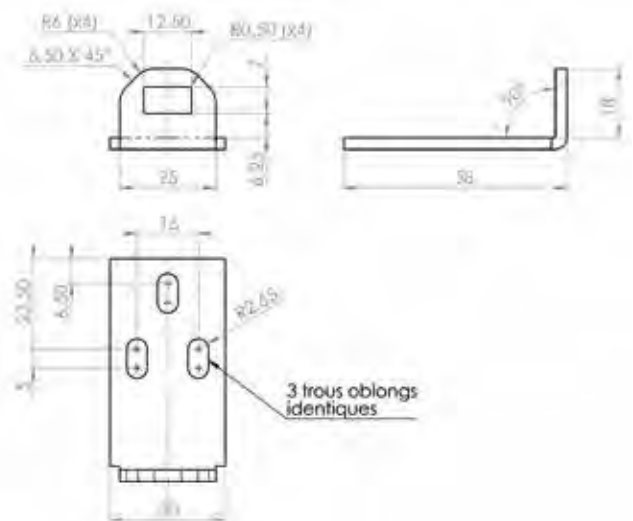
Gâche Coudée

Fournie en standard
Ref: D53100100



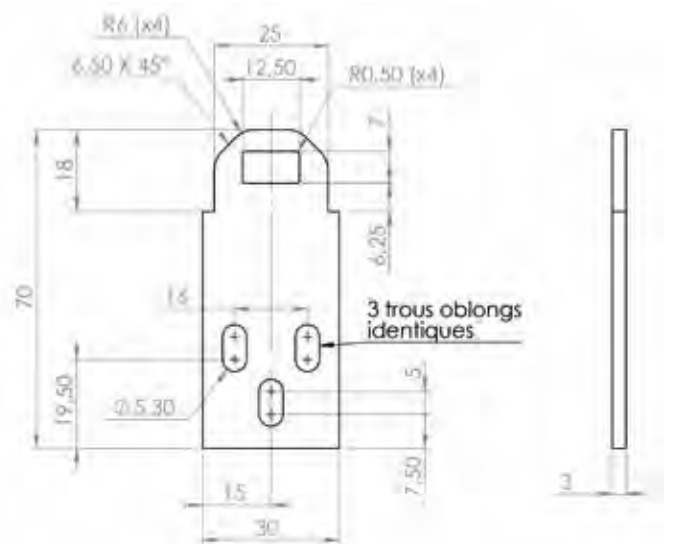
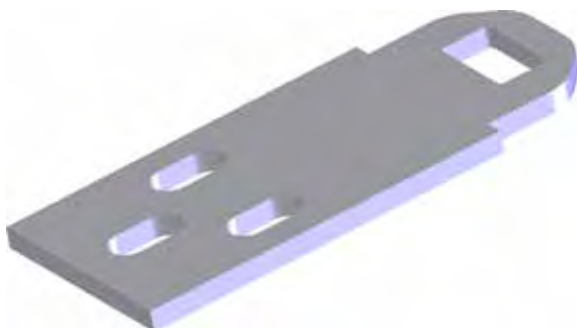
Gâche Coudée 90°

Option
Ref: D53100300



Gâche Droite

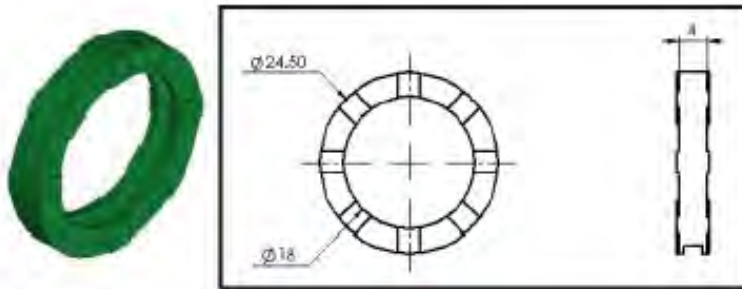
Option
Ref: D53100200



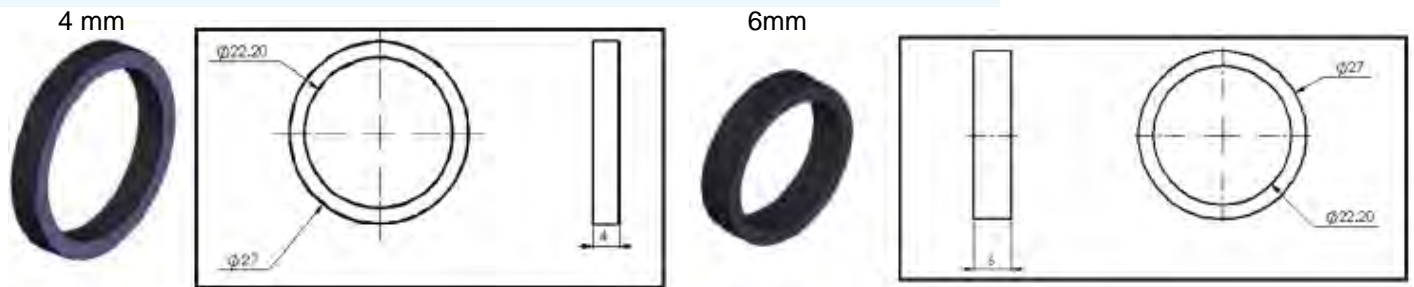
ACCESSOIRES

Les accessoires ci-dessous sont fournis avec les serrures correspondantes au moment de la livraison

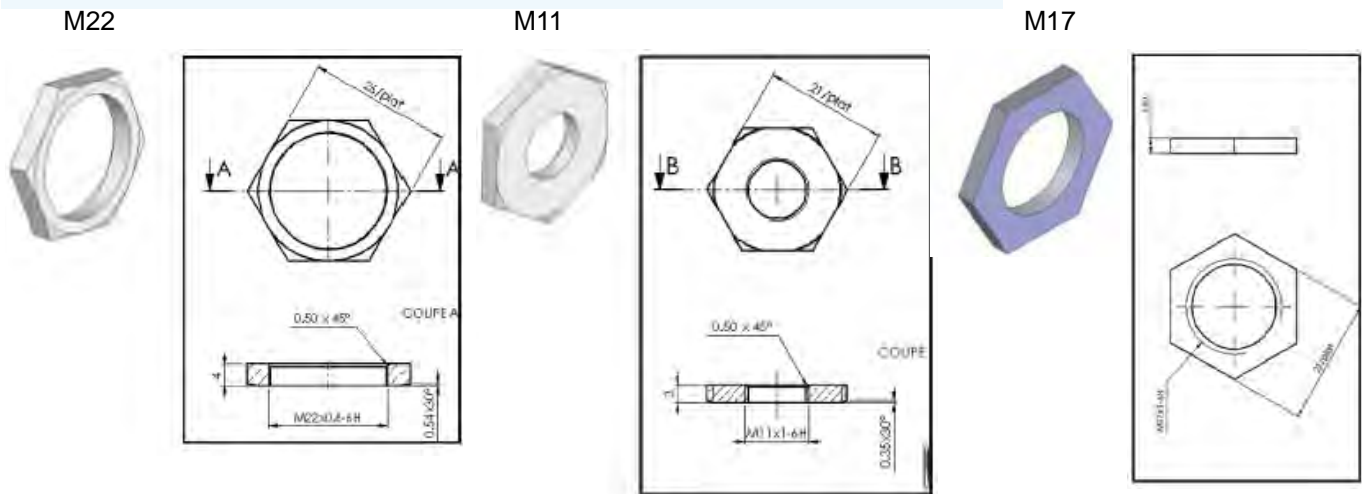
Anneaux de Couleurs



Bagues



Écrous



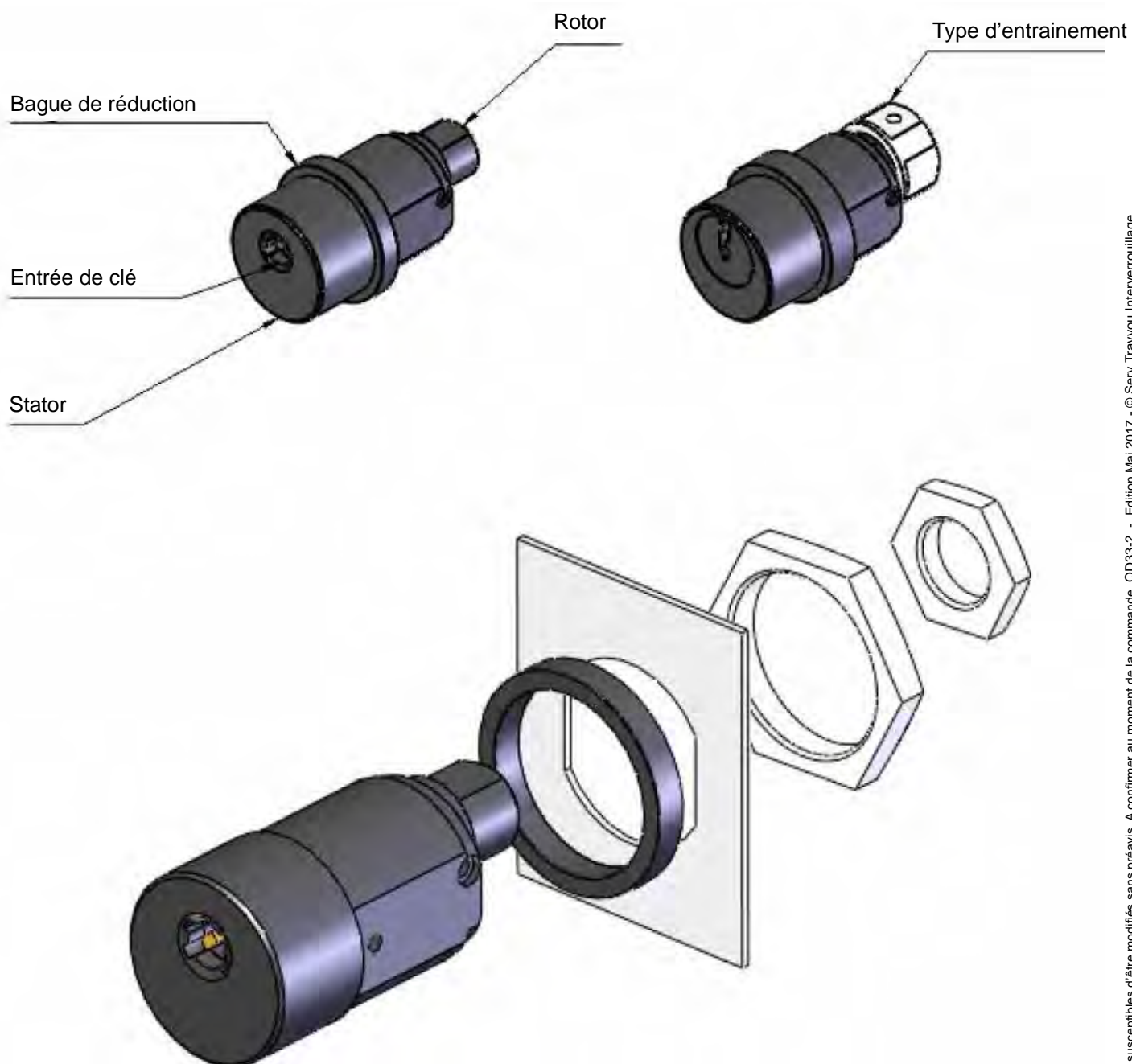
Cache Entrée



Glossaire



Cylindre à Came Batteuse



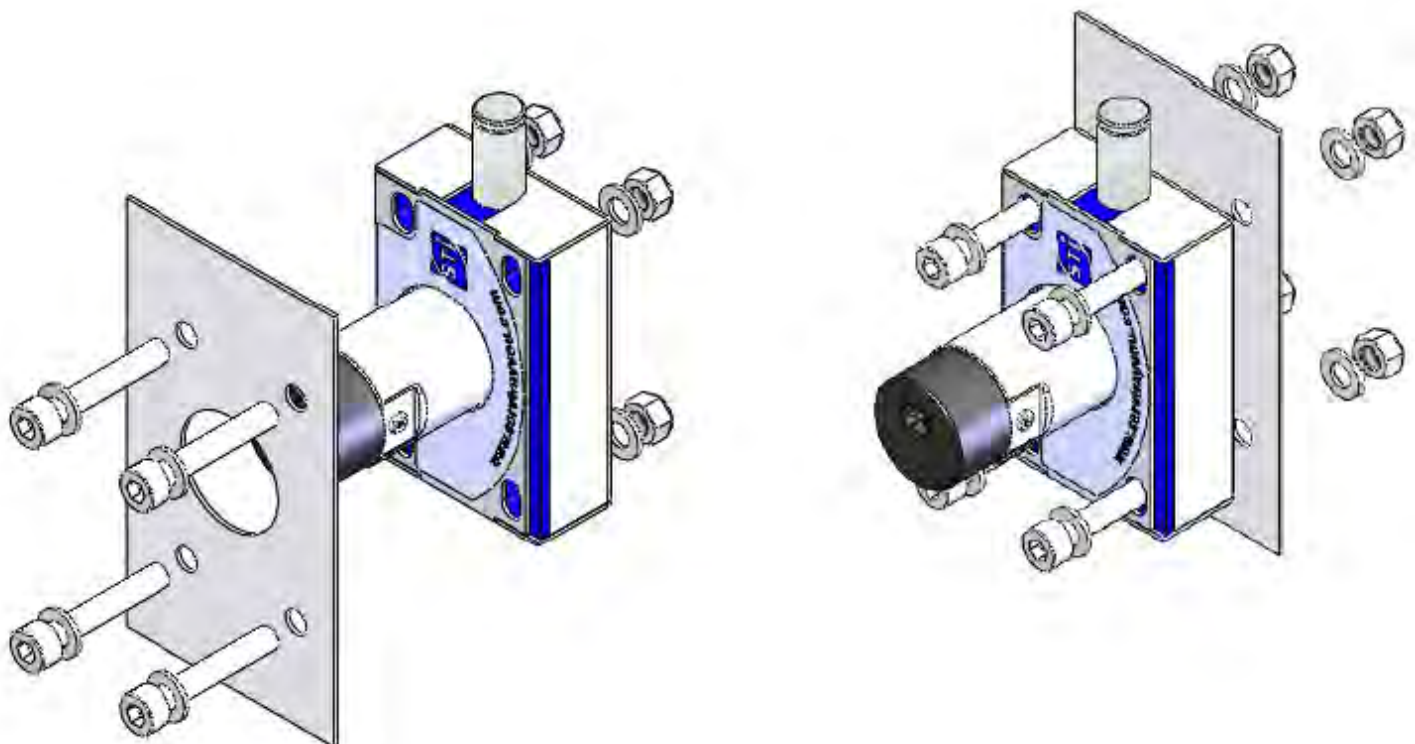
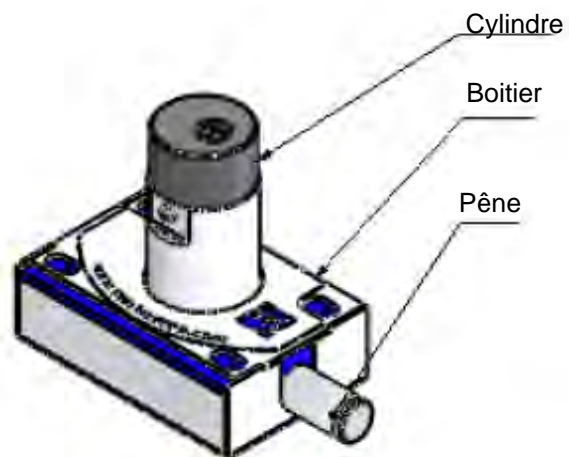
Perçage platine : $\varnothing 22,5 + 1$ méplat de 19.5

Utiliser les écrous fournis et serrer avec le couple suivant :

- M22x0.8 : 10Nm max

- M17x1 : 2.5 Nm max

Serrure à Pêne

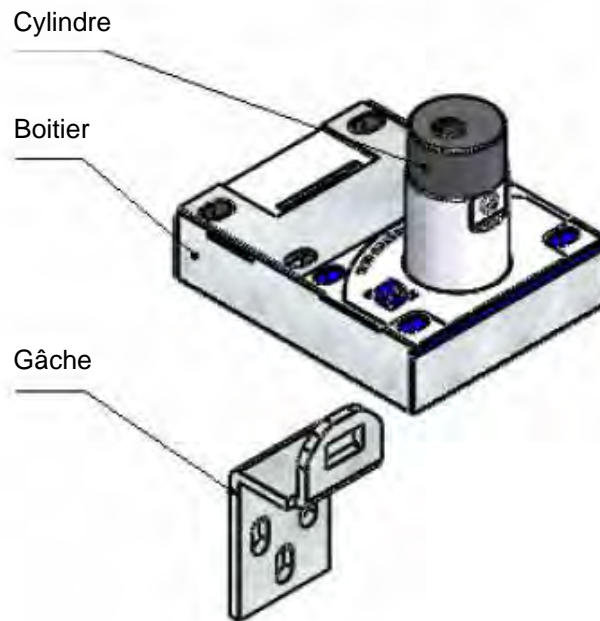


Visseries M5 (rondelles, écrous et vis)

Perçage platine : 4 trous $\varnothing 5,3$ + 1 trou $\varnothing 25$

Couple de serrage : 5Nm max

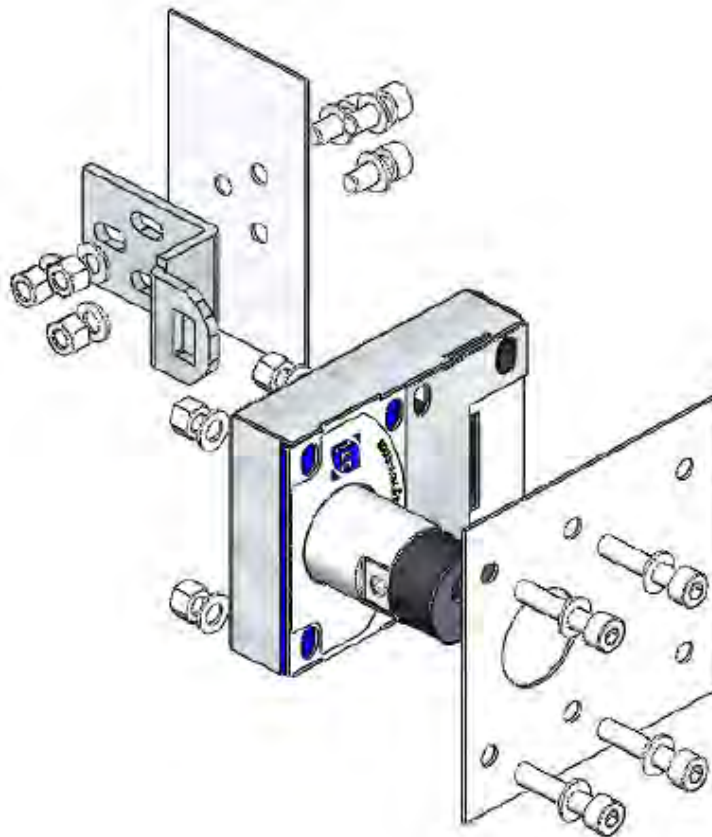
Serrure d'Accès



Visseries M5 (rondelles, écrous et vis)





Perçage platine : 4 trous ø5,3 + 1 trou ø25

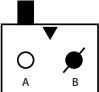
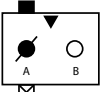
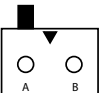
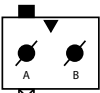
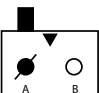
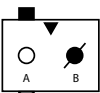
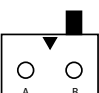
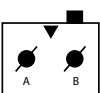
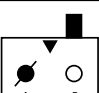
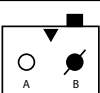
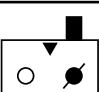
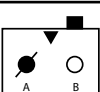
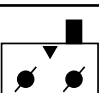
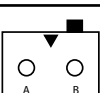
Couple de serrage : 5Nm max



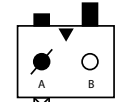
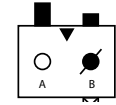
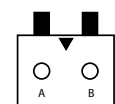
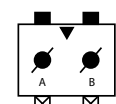
Liste des Fonctions

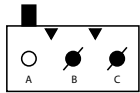
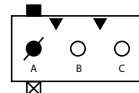
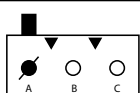
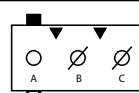



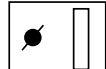
Serrure à Pêne 1 cylindre			
Fonctions	État Initial	État Final	Sens de rotation
C			D
D			G

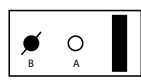
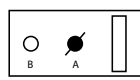
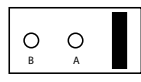
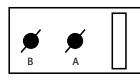
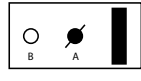
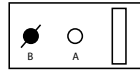
Serrure à Pêne 2 cylindres - 1 pêne					
Fonctions	État Initial	État Final	Sens de rotation		Ordre de rotation
			A	B	
F			D	D	A-B
H			D	D	B-A
J			G	D	B-A
K			D	D	A-B
L			G	D	B-A
M			D	G	A-B
N			D	G	B-A

LISTE DES FONCTIONS

Serrure à Pêne 2 cylindres - 2 pènes					
Fonctions	État Initial	État Final	Sens de rotation		Ordre de rotation
			A	B	
J			D	D	A-B
H			D	D	B-A

Serrure à Pêne 3 cylindres - 1 pêne						
Fonctions	État Initial	État Final	Sens de rotation			Ordre de rotation
			A	B	C	
F			D	D	D	A-B-C
J			G	D	D	C-B-A

Serrure d'Accès 1 cylindre				
Fonctions	État Initial	État Final	Ancienne Fonction Gamme RP	Ancienne Fonction Gamme PS
C				

Serrure d'Accès 2 cylindres					
Fonctions	État Initial	État Final	Sens de rotation		Ordre de rotation
			A	B	
F			D	D	A-B
H			D	D	B-A
J			D	D	B-A



Électromécanique				
Fonctions	État Initial	État Final	Ancienne Fonction Gamme RP	Ancienne Fonction Gamme PS
A			2A	2A
B			1A	1A

Tableau de Correspondance



TABLEAU DE CORRESPONDANCE

Clé Plate

CLÉ PLATE																
Ancienne gamme		NOGAPI				"HERCULE Composite"				"HERCULE Aluminium"						
Type	Fonction	Type de clé	Type de serrure	Sens de rotation et valeur	Profil clé plate	Version (3000 = standard)	Type de clé	Type de serrure	Sens de rotation et valeur	Profil clé plate	Version (6000 = standard)	Type de clé	Type de serrure	Sens de rotation et valeur	Profil clé plate	Version (5000 = standard)
Came batteuse : 9/M11	1104	B A	R	BA	90D 90G	EL 3000	A	BA	90D 90G	EL 6000	A	BA	90D 90G	EL 5000		
Came batteuse : 15x15/M17	1351	B A	R	BA	90D 90G	EL 3333	A	BA	90D 90G	EL 6333	A	BA	90D 90G	EL 5333		
Serrure à pêne 1 cylindre	EL11	AP BP	R	VE11	C D	EL 3000	A	VE11	C D	EL 6000	A	VE11	C D	EL 5000		
Serrure à pêne 1 cylindre avec contact	ELN11	AP BP	R	VC	C D	EL	A	VC11	C D	EL 6000	A	VC11	C D	EL 5000		
Serrure à pêne 2 cylindres 1 pêne	EL12	AP BP LP CP GP HP IP	R	VE21	F H J K L M N	EL 3000	A	VE21	F H J K L M N	EL 6000	A	VE21	F H J K L M N	EL 5000		
Serrure à pêne 2 cylindres 2 pénes	EL22	AP BP	R	VE22	J H	EL 3000	A	VE22	J H	EL 6000	A	VE22	J H	EL 5000		
Serrure à pêne 2 cylindres avec contact	ELN11	AP BP	R	VC21	F H	EL 3000	A	VC21	F H	EL 6000	A	VC21	F H	EL 5000		
Serrure à pêne 3 cylindres	Sur demande															
Serrure d'accès 1 cylindre	ELP1	-	R	SP1	C	EL 4000	A	SP1	C	EL 6000	A	SP1	C	EL 5000		
Serrure d'accès 2 cylindres	ELP2	SP -	R	SP2	F H J	EL 4000	A	SP2	F H J	EL 6000	A	SP2	F H J	EL 5000		
Serrure d'accès 3 cylindres	Sur demande															
Échangeur	ELC12		R	ST3	EL	3000	A	ST3	EL	6000	A	ST3	EL	5000		
Échangeur avec contact	ELC	11M1 11M1M1	R	SC2	EL	3000 3225	A	SC2	EL	6000 6225	A	SC2	EL	5000 5225		

Rappel sur les profils de clés :

Profil de clé	5 pistons	6 pistons
2	EL	GL
5	EK	GK
201	EM	GM
301	ET	GT
501	EP	GP
601	EV	GV

TABLEAU DE CORRESPONDANCE

Star key

CLÉ ÉTOILE																
Ancienne gamme		NOGAPI					"HERCULE Composite"				"HERCULE Aluminium"					
Type	Fonction	Type de clé	Type de serrure	Sens de rotation et valeur	Profil clé plate	Version (3000 = standard)	Type de clé	Type de serrure	Sens de rotation et valeur	Profil clé plate	Version (6000 = standard)	Type de clé	Type de serrure	Sens de rotation et valeur	Profil clé plate	Version (5000 = standard)
Came batteuse : 9/M11	B20Y	D4 G4	P	BA	90D 90G	PS 3000	H	BA	90D 90G	PS 6000	H	BA	90D 90G	PS 5000		
Came batteuse : 15x15/M17	B24Z	D4 G4	P	BA	90D 90G	PS 3333	H	BA	90D 90G	PS 6333	H	BA	90D 90G	PS 5333		
Serrure à pêne 1 cylindre	V11	01 02	P	VE11	C D	PS 3000	H	VE11	C D	PS 6000	H	VE11	C D	PS 5000		
Serrure à pêne 1 cylindre avec contact	E1	01 02	P	VC	C D	PS	H	VC11	C D	PS 6000	H	VC11	C D	PS 5000		
Serrure à pêne 2 cylindres 1 pêne	V21	01 02 03 - - 04	P	VE21	F H J K L M N	PS 3000	H	VE21	F H J K L M N	PS 6000	H	VE21	F H J K L M N	PS 5000		
Serrure à pêne 2 cylindres 2 pènes	V22	01 02	P	VE22	J H	PS 3000	H	VE22	J H	PS 6000	H	VE22	J H	PS 5000		
Serrure à pêne 2 cylindres avec contact	E21	01 02	P	VC21	F H	PS 3000	H	VC21	F H	PS 6000	H	VC21	F H	PS 5000		
Serrure à pêne 3 cylindres	Sur demande															
Serrure d'accès 1 cylindre	P1	-	P	SP1	C	PS 4000	H	SP1	C	6000	H	SP1	C	PS 5000		
Serrure d'accès 2 cylindres	P2	01 02 04	P	SP2	F H J	PS 4000	H	SP2	F H J	PS 6000	H	SP2	F H J	PS 5000		
Serrure d'accès 3 cylindres	Sur demande															
Échangeur	C12		P	ST3	PS	3000	H	ST3	PS	6000	H	ST3	PS	5000		
Échangeur avec contact	C11	M1 M1M1	P	SC2	PS	3000 3225	H	SC2	PS	6000 6225	H	SC2	PS	5000 5225		





Quel que soit le problème, nous en avons la clé